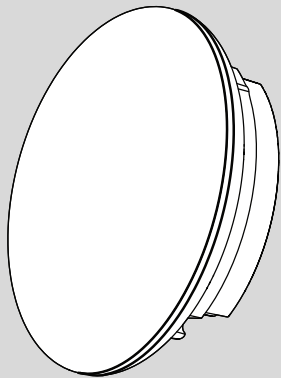


G 10 CLC



bg	Съдържание	3
cs	Obsah	13
da	Indholdsfortegnelse	21
de	Inhaltsverzeichnis	29
el	Πίνακας περιεχομένων	38
en	Table of contents	48
et	Sisukord	57
es	Índice	65
fr	Sommaire	74
hr	Sadržaj	84
hu	Tartalomjegyzék	92
it	Indice	101
lt	Turinys	110
lv	Satura rādītājs	119
mk	Содржина	127
nl	Inhoudsopgave	136
pl	Spis treści	145
pt	Índice	154
ro	Cuprins	163
sl	Vsebina	172
sk	Obsah	180
sr	Sadržaj	189
sq	Përmbajtja	197
tr	İçindekiler	205
uk	Зміст	213

Съдържание

1	Общи указания за безопасност 4
2	Данни за продукта 4
2.1	Опростена декларация за съответствие на ЕС за радиооборудване 5
2.2	Обхват на доставката 5
2.3	Технически данни 6
3	Монтаж 6
3.1	Преди инсталацията 6
3.2	Стенен монтаж или монтаж на тавана 7
3.3	Електрическа връзка 7
3.3.1	Сваляне на капака или цокъла 8
3.3.2	Свързване на компоненти 8
4	Въвеждане в експлоатация 10
4.1	Свързване на приложението 10
5	Защита на околната среда и депониране като отпадък 10
6	Политика за защита на данните 11

1 Общи указания за безопасност

Указания за безопасност

Инсталацията/монтажът трябва да се извършва от лицензиран за работите специалист при спазване на приложимите разпоредби. Неспазването на предписанията може да доведе до материални щети и/или телесни повреди или дори опасност за живота.

- ▶ Проверете обхвата на доставката за липси и щети. Монтирайте само части без дефекти.
- ▶ Съблюдавайте съответните ръководства на компонентите на уредбата, допълнителните принадлежности и резервните части.
- ▶ Преди всякакви работи: На всички полюси уредбата не трябва да бъде под напрежение.
- ▶ Не инсталирайте продукта във влажни помещения.
- ▶ Мястото на инсталация не трябва да е на повече от 2000 m надморска височина.
- ▶ Съблюдавайте допълнителните указания за безопасност в техническата документация на вътрешните тела.

2 Данни за продукта

Присъеднителните принадлежности G 10 CLC Ви помагат да свържете вътрешния модул със стаен терморегулатор или гейтуей. С гейтуей вътрешният модул може да се управлява чрез приложение.

Присъединителните принадлежности са съвместими със следните продукти:

- Вътрешен модул:
 - Climate 5000i U/L (4CC, D, CF)
 - Climate 5000i M (4CC, D)
 - Logacool AC166i-... MS (4CC, D)
- Гейтуей:
 - G 10 CL-1
 - CX100

- Стаен терморегулатор:
 - CRC R-1
 - Logamatic RC100AC



За свързване с приложението е необходим гейтуей, който се закупува отделно.

2.1 Опростена декларация за съответствие на ЕС за радиооборудване

С настоящото Bosch Thermotechnik GmbH декларира, че описаният в това ръководство продукт G 10 CLC с радиоувръзка съответства на Директива 2014/53/ЕС.

Пълният текст на декларацията за съответствие на ЕС е наличен в интернет: www.bosch-thermotechnology.com.

2.2 Обхват на доставката

Фиг. 1:

- [1] Присъединителни принадлежности G 10 CLC
- [2] Цокъл
- [3] Адаптерен кабел за гейтуей
- [4] Кабел за данни (6 m) за вътрешен модул
- [5] Адаптерен кабел за вътрешен модул
- [6] Винтове и дюбели
- [7] Кабелна скоба
- [8] Комплект брошури за продуктова документация

2.3 Технически данни

Работна система	<ul style="list-style-type: none">• Android¹⁾• iOS¹⁾
Входящо напрежение	12 VDC
Допустима температура на околната среда	0 – 45 °C
Допустима относителна влажност на въздуха	10 – 85%

1) По-подробна информация за версията можете да намерите в магазина за приложения.

Табл. 1

3 Монтаж

3.1 Преди инсталацията

- ▶ Прочетете внимателно техническа документация на вътрешното тяло, външното тяло и другите компоненти на системата и изберете подходящо място за монтаж.
- ▶ Температурата на околната среда и относителната влажност на въздуха на мястото за монтаж трябва да съответстват на техническите данни.
- ▶ Не инсталирайте на места, където е възможен контакт с тежки масла, пара или серни газове.
- ▶ Изберете място за монтаж в близост до рутера или такова с добра сила на WLAN сигнала.
- ▶ Съблюдавайте размерите на аксесоарите за присъединяване (→ Фиг. 2).

3.2 Стенен монтаж или монтаж на тавана

- ▶ Ако е необходимо, подгответе стената или тавана и кабела за данни (→ Фиг. 3 до 4).
 - [a] Използвайте кит или изолационен материал.
 - [b] Предвидете огъване на кабела.
 - [c] Обезопасете положения върху стената кабел преди щекерното съединение с кабелна скоба.
- ▶ Закрепете цокъла на стената или тавана (→ Фиг. 5).
- ▶ Изпълнете електрическата връзка (→ Гл. 3.3).
- ▶ Поставете присъединителната принадлежност на цокъла (→ Фиг. 11).

3.3 Електрическа връзка



ПРЕДУПРЕЖДЕНИЕ

Опасност за живота поради електрически ток!

Контактът с електрически компоненти под напрежение може да доведе до токов удар.

- ▶ Преди работи по електрическите части: Прекъснете захранващото напрежение от всички полюси (предпазител/предпазен силов изключвател) и обезопасете срещу неотризирано включване.

3.3.1 Сваляне на капака или цокъла

УКАЗАНИЕ

Повреда на принадлежността за присъединяване

Неправилно отваряне може да повреди присъединителната принадлежност.

- ▶ За отваряне използвайте отвертка с възможно най-голяма опорна повърхност.
-

Отваряне на капака на електрониката

- ▶ Внимателно повдигнете присъединителната принадлежност през страничния отвор с подходяща отвертка (→ Фиг. 6).

Сваляне на цокъла

- ▶ Внимателно поставете подходяща отвертка в отвора между присъединителната принадлежност и цокъла и повдигнете връзката (→ Фиг. 12).

3.3.2 Свързване на компоненти

Присъединителната принадлежност се захранва с ток чрез вътрешния модул.



ПРЕДУПРЕЖДЕНИЕ

Опасност за живота поради електрически ток!

Докосването на щепсела при включено електрозахранване може да доведе до токов удар.

- ▶ Преди въвеждане в експлоатация обезопасете всички щепсели срещу неволно докосване/отваряне.
-



Кабелите в обхвата на доставката са предвидени за свързване на вътрешен модул. Кабелният стаен терморегулатор се доставя със съответните кабели.

Свържете вътрешния модул или кабелния стаен терморегулатор (→ Фиг. 7).

- ▶ Прекарайте кабела през отвора от задната страна до основната платка от предната страна и го свържете.
 - Вътрешен модул: извод CN2
 - Кабелен стаен терморегулатор: CN3
- ▶ Ако е необходимо, издърпайте кабела от задната страна нагоре.
- ▶ Отново поставете капака на принадлежността за присъединяване.
- ▶ Положете кабела, при това използвайте предлагания като опция удължаващ кабел, ако е необходимо (→ Фиг. 8).
- ▶ Обезопасете всички щепсели срещу неволно докосване/отваряне.
- ▶ Свържете вътрешното тяло с приложения адаптерен кабел към извода CN40 на основната платка (→ Фиг. 9).

Свържете гейтуея (→ Фиг. 10).

- ▶ Свържете гейтуея с адаптерния кабел и го поставете в цокъла.
- ▶ Включете другия край на адаптерния кабел на гейтуея на задната страна на принадлежността за присъединяване.

УКАЗАНИЕ

Повреда на кабели

При поставяне на принадлежността за присъединяване на цокъла кабелите могат да стърчат.

- ▶ Предотвратете притискане на кабелите.

- ▶ Внимателно поставете присъединителната принадлежност върху цокъла (→ Фиг. 11). При това фиксирайте правилно присъединителната принадлежност.

4 Въвеждане в експлоатация

4.1 Свързване на приложението

Изтеглянето и свързването на приложението са описани в техническата документация на гейтуея.

Предпоставки:

- Има инсталиран и свързан гейтуей.
- Силата на сигнала на WLAN мрежата е достатъчна за създаване на връзка в интернет. При по-слаб сигнал използвайте WLAN рипитер.
- Подгответе дистанционното управление на вътрешния модул (за бутон с WLAN функция).

5 Защита на околната среда и депониране като отпадък

Опазването на околната среда е основен принцип на групата Bosch.

За нас качеството на продуктите, ефективността и опазването на околната среда са равнопоставени цели. Законите и разпоредбите за опазване на околната среда се спазват стриктно.

За опазването на околната среда използваме най-добрата възможна техника и материали, като отчитаме аргументите от гледна точка на икономическата ефективност.

Опаковка


По отношение на опаковката ние участваме в специфичните системи за утилизация, гарантиращи оптимално рециклиране.

Всички използвани опаковъчни материали са екологично чисти и могат да се използват многократно.

Излезли от употреба електрически и електронни уреди



Този символ означава, че продуктът не трябва да се изхвърля заедно с други отпадъци, а трябва да бъде предаден на съответните места за обработка, събиране, рециклиране и изхвърляне на отпадъци.

 Символът важи за страните с разпоредби относно електронните устройства, като например Директива 2012/19/ЕС относно отпадъци от електрическо и електронно оборудване (ОЕЕО). Тези разпоредби определят рамковите условия, които са в сила в съответната държава за предаването като отпадък и рециклирането на стари електронни устройства. Тъй като електронните уреди може да съдържат опасни вещества, те трябва да бъдат рециклирани отговорно с цел свеждането до минимум на възможните щети за околната среда и опасностите за човешкото здраве. В допълнение на това рециклирането на електронни отпадъци допринася и за запазването на природните ресурси.

За допълнителна информация относно утилизацията на стари електрически и електронни уреди моля да се обърнете към отговорния орган на място, към местното сметосъбирателно дружество или към търговеца, от когото сте закупили продукта.

Допълнителна информация ще намерите тук:
www.weee.bosch-thermototechnology.com/

6 Политика за защита на данните

За да са възможни дистанционен мониторинг и управление на дадена отоплителна/вентилационна система с този продукт, е необходима връзка с интернет. След свързването с интернет този продукт създава автоматично връзка към сървъра. При това данни за връзката, в частност IP адресът, се предават автоматично и се обработват от Bosch Thermoteknik GmbH. Обработката може да се настрои чрез нулиране до фабричните настройки на този продукт. Допълнителни указания за обработката на данни ще намерите в следващите указания за защита на данните и в интернет.



Ние, **Роберт Бош ЕООД, бул. Черни връх 51 Б, 1407 София, България**, обработваме технически данни за продукта и инсталацията, данни за връзка, комуникационни данни, данни за регистрацията на продукта и данни за историята на клиента, с цел да осигурим функционалността на продукта (ОРЗД, чл. 6, алинея 1, буква б), да изпълняваме нашите задължения за експлоатационен надзор на продукта,

безопасност на продукта и от съображения за безопасност (ОРЗД, чл. 6, алинея 1, буква е), за защита на нашите права във връзка с въпроси, свързани с гаранцията и регистрацията на продукта (ОРЗД, чл. 6, алинея 1, буква е), както и за анализиране на дистрибуцията на нашите продукти и предоставяне на индивидуални и специфични за продукта информации и оферти (ОРЗД, чл. 6, алинея 1, буква е). За предоставяне на услуги като продажби и маркетингови услуги, управление на договори, обработка на плащания, програмиране, хостинг на данни и услуги за телефонна гореща линия можем да поверяваме и предаваме данни на външни доставчици на услуги и/или дъщерни дружества на Bosch съгласно § 15 и следв. на германския Закон за акционерните дружества. В някои случаи, но само ако е осигурена адекватна защита на данните, личните данни могат да се предават на получатели, намиращи се извън Европейската икономическа зона. Допълнителна информация се предоставя при поискване. Можете да се свържете с корпоративното длъжностно лице по защитата на данните на адрес: Data Protection Officer, Information Security and Privacy (C/ISP), Robert Bosch GmbH, Postfach 30 02 20, 70442 Stuttgart, Germany.

Имате право по всяко време да възразите срещу обработката на Вашите лични данни въз основа на ОРЗД, чл. 6, алинея 1, буква е, на основания, свързани с Вашата конкретна ситуация или свързани с целите на директния маркетинг. За да упражните Вашите права, моля, свържете се с нас чрез **DPO@bosch.com**. За да получите повече информация, моля, сканирайте QR кода.

Obsah

1	Všeobecné bezpečnostní pokyny 14
2	Údaje o výrobku 14
2.1	Zjednodušené prohlášení o shodě EU týkající se rádiových zařízení 15
2.2	Rozsah dodávky 15
2.3	Technické údaje 15
3	Instalace 16
3.1	Před instalací 16
3.2	Instalace na stěnu nebo strop 16
3.3	Elektrické připojení 16
3.3.1	Sejmutí krytu nebo podstavce 17
3.3.2	Připojení komponent 17
4	Uvedení do provozu 18
4.1	Připojení aplikace 18
5	Ochrana životního prostředí a likvidace odpadu 19
6	Informace o ochraně osobních údajů 20

1 Všeobecné bezpečnostní pokyny

Bezpečnostní pokyny

Instalaci/montáž musí provést odborník s oprávněním pro tyto práce, a to při dodržení platných předpisů. Nedodržení předpisů může vést k materiálním škodám a/nebo k poškození osob, případně až k ohrožení života.

- ▶ Zkontrolujte, zda rozsah dodávky nebyl poškozen. Montujte jen bezvadné díly.
- ▶ Dodržujte související platné návody systémových komponent, příslušenství a náhradních dílů.
- ▶ Před započítím jakýchkoliv prací: odpojte systém kompletně od napětí.
- ▶ Výrobek neinstalujte do vlhkých místností.
- ▶ Místo instalace nesmí být v nadmořské výšce větší než 2000 m.
- ▶ Dodržujte další bezpečnostní pokyny uvedené v technické dokumentaci vnitřní jednotky.

2 Údaje o výrobku

Připojovací příslušenství G 10 CLC umožňuje spojit vnitřní jednotku s prostorovým regulátorem nebo s bránou. S bránou lze ovládat vnitřní jednotku prostřednictvím aplikace.

Připojovací příslušenství je kompatibilní s následujícími výrobky:

- Vnitřní jednotka:
 - Climate 5000i U/L (4CC, D, CF)
 - Climate 5000i M (4CC, D)
 - Logacool AC166i-... MS (4CC, D)
- Brána:
 - G 10 CL-1
 - CX100
- Prostorový regulátor:
 - CRC R-1
 - Logamatic RC100AC



Pro připojení k aplikaci je zapotřebí samostatně dostupná brána.

2.1 Zjednodušené prohlášení o shodě EU týkající se rádiových zařízení

Tímto prohlašuje společnost Bosch Thermotechnik GmbH, že výrobek G 10 CLC s rádiovou technologií popsany v tomto návodu odpovídá směrnici 2014/53/EU.

Úplný text prohlášení o shodě EU je k dispozici na internetu:

www.bosch-thermotechnology.com.

2.2 Rozsah dodávky

Obrázek 1:

- [1] Připojovací příslušenství G 10 CLC G 10 CLC
- [2] Podstavec
- [3] Adaptérový kabel pro bránu
- [4] Komunikační kabel (6 m) pro vnitřní jednotku
- [5] Adaptérový kabel pro vnitřní jednotku
- [6] Šrouby a hmoždinky
- [7] Kabelová příchytka
- [8] Sada tištěných dokumentů dokumentace výrobků

2.3 Technické údaje

Operační systém	<ul style="list-style-type: none"> • Android¹⁾ • iOS¹⁾
Vstupní napětí	12 V DC
Dovolená teplota okolí	0...45 °C
Přípustná relativní vlhkost vzduchu	10...85%

1) Přesnější informace o verzi viz App Store.

Tab. 1

3 Instalace

3.1 Před instalací

- ▶ Pečlivě si přečtěte technickou dokumentaci vnitřní jednotky, venkovní jednotky a dalších systémových komponent a určete vhodné místo instalace.
- ▶ Teplota okolí a relativní vlhkost vzduchu na místě instalace by měly odpovídat datům v technických údajích.
- ▶ Neinstalujte na místech, kde může docházet ke kontaktu s těžkým olejem, párou nebo sirným plynem.
- ▶ Zvolte místo instalace v blízkosti routeru nebo s dobrou intenzitou signálu WLAN.
- ▶ Věnujte pozornost rozměrům připojovacího příslušenství (→ obr. 2).

3.2 Instalace na stěnu nebo strop

- ▶ Příp. připravte stěnu nebo strop a kabel komunikace (→ obr. 3 až 4).
 - [a] Použijte tmel nebo izolační materiál.
 - [b] Udělejte na kabelu ohyb.
 - [c] Zajistěte kabel položený na stěně ještě před konektorem kabelovou příchytkou.
- ▶ Upevněte podstavec na stěnu nebo strop (→ obr. 5).
- ▶ Proved'te elektrické připojení (→ kap. 3.3).
- ▶ Upevněte připojovací příslušenství na podstavec (→ obr. 11).

3.3 Elektrické připojení



VAROVÁNÍ

Hrozí nebezpečí ohrožení života elektrickým proudem!

Při dotyku částí nacházejících se pod elektrickým napětím může dojít k zasažení elektrickým proudem.

- ▶ Před započítím prací na elektrické části: Přerušete kompletně elektrické napájení (pojistka/spínač LS) a zabezpečte proti náhodnému opětovnému zapnutí.

3.3.1 Sejmutí krytu nebo podstavce

OZNÁMENÍ

Poškození připojovacího příslušenství

Při nesprávném otevření může dojít k poškození připojovacího příslušenství.

- ▶ K otevření použijte šroubovák s pokud možno velkou opěrnou plochou.

Sejmutí krytu elektroniky

- ▶ Nadzvedněte opatrně vhodným šroubovákem připojovací příslušenství v bočním otvoru (→ obr. 6).

Sejmutí podstavce

- ▶ Nasaďte opatrně šroubovák do otvoru mezi připojovacím příslušenstvím a podstavcem a nadzvedněte spojení (→ obr. 12).

3.3.2 Připojení komponent

Připojovací příslušenství je napájeno proudem přes vnitřní jednotku.



VAROVÁNÍ

Hrozí nebezpečí ohrožení života elektrickým proudem!

Kontakt zástrček při zapojeném napájení proudem může vést k úrazu elektrickým proudem.

- ▶ Před uvedením do provozu zajistěte všechny zástrčky proti neúmyslnému kontaktu/otevření.



Dodané kabely jsou určeny k připojení vnitřní jednotky. Prostorový regulátor spojený kabely je dodáván již s příslušnými kabely.

Připojte vnitřní jednotku nebo kabely spojený prostorový regulátor (→ obr. 7).

- ▶ Zaveďte kabel otvorem v zadní stěně k vodící desce na přední straně a připojte jej.
 - Vnitřní jednotka: připojení CN2
 - Kabely spojený prostorový regulátor: CN3
- ▶ Příp. vyvedte kabel na zadní straně nahoru.
- ▶ Znovu upevněte kryt připojovacího příslušenství.
- ▶ Položte kabely, přitom příp. použijte volitelně dodávaný prodlužovací kabel (→ obr. 8).
- ▶ Zajistěte všechny zástrčky proti neúmyslnému kontaktu/otevření.
- ▶ Připojte vnitřní jednotku prostřednictvím dodaného adaptérového kabelu na připojení CN40 vodící desky (→ obr. 9).

Připojte bránu (→ obr. 10).

- ▶ Spojte bránu s adaptérovým kabelem a vsadte do podstavce.
- ▶ Druhý konec adaptérového kabelu brány zasuňte do zadní strany připojovacího příslušenství.

OZNÁMENÍ

Poškození kabelů

Při upevnění připojovacího příslušenství na podstavec mohou kabely vyčnívat ven.

- ▶ Vyvarujte se sevření kabelů.
-
- ▶ Upevněte opatrně připojovací příslušenství na podstavec (→ obr. 11). Přitom připojovací příslušenství správně zajistěte.

4 Uvedení do provozu

4.1 Připojení aplikace

Stažení a připojení aplikace je popsáno v technické dokumentaci brány.

Předpoklady:

- Brána je instalovaná a připojená.
- Signál WLAN je dostatečně silný pro připojení k internetu. Při příliš slabém signálu použijte WLAN repeater.
- Mějte připravené dálkové ovládání vnitřní jednotky (pro tlačítko s funkcí WLAN).

5 Ochrana životního prostředí a likvidace odpadu

Ochrana životního prostředí je podniková zásada skupiny Bosch.

Kvalita výrobků, hospodárnost provozu a ochrana životního prostředí jsou pro nás rovnocenné cíle. Zákony a předpisy týkající se ochrany životního prostředí jsou přísně dodržovány.

K ochraně životního prostředí používáme s důrazem na hospodárnost nejlepší možnou technologii a materiály.

Balení

Obaly, které používáme, jsou v souladu s recyklačními systémy příslušných zemí zaručujícími jejich optimální opětovné využití.

Všechny použité obalové materiály jsou šetrné vůči životnímu prostředí a lze je znovu zužítkovat.

Stará elektrická a elektronická zařízení



Tento symbol znamená, že výrobek nesmí být likvidován spolu s ostatními odpady a je nutné jej odevzdat do sběrných míst ke zpracování, sběru, recyklaci a likvidaci.

Symbol platí pro země, které se řídí předpisy o elektronickém odpadu, např. "Směrnice Evropského parlamentu a Rady 2012/19/EU o odpadních elektrických a elektronických zařízeních". Tyto předpisy

stanovují rámcové podmínky, které platí v jednotlivých zemích pro vrácení a recyklaci odpadních elektronických zařízení.

Jelikož elektronická zařízení mohou obsahovat nebezpečné látky, je nutné je uvědoměle recyklovat, aby se minimalizovaly škody na životním prostředí a nebezpečí pro lidské zdraví. Recyklace elektronického odpadu kromě toho přispívá k ochraně přírodních zdrojů.

Pro další informace o ekologické likvidaci odpadních elektrických a elektronických zařízení se obraťte na příslušné úřady v dané zemi, na firmy zabývající se likvidací odpadů nebo na prodejce, od kterého jste výrobek zakoupili.

Další informace najdete zde:

www.weee.bosch-thermotechnology.com/

6 Informace o ochraně osobních údajů

K dálkovému monitorování a dálkovému ovládání systému vytápění/větrání pomocí tohoto výrobku je nutné připojení k internetu. Po připojení k internetu naváže tento výrobek automaticky spojení se serverem. Přitom jsou automaticky odeslány údaje k připojení, zejména IP adresa a zpracovány společností Bosch Thermotechnik GmbH. Zpracování lze nastavit návratem na základní nastavení tohoto výrobku. Další informace o zpracování dat najdete v následujících informacích u ochrany osobních údajů a na internetu.



My, společnost **Bosch Thermotechnik s.r.o., Průmyslová 372/1, 108 00 Praha - Štěrboholy, Česká republika**, zpracováváme informace o výrobcích a pokyny k montáži, technické údaje a údaje o připojení, údaje o komunikaci, registraci výrobků a o historii klientů za účelem zajištění funkcí výrobků (čl. 6, odst. 1, písmeno b nařízení GDPR), abychom mohli plnit svou povinnost dohledu nad výrobky a zajišťovat

bezpečnost výrobků (čl. 6, odst. 1, písmeno f nařízení GDPR) s cílem ochránit naše práva ve spojitosti s otázkami záruky a registrace výrobků (čl. 6, odst. 1, písmeno f GDPR) a abychom mohli analyzovat distribuci našich výrobků a poskytovat přizpůsobené informace a nabídky související s výrobky (čl. 6, odst. 1, písmeno f nařízení GDPR). V rámci poskytování služeb, jako jsou prodejní a marketingové služby, správa smluvních vztahů, evidence plateb, programování, hostování dat a služby linky hotline, můžeme pověřit zpracováním externí poskytovatele služeb a/ nebo přidružené subjekty společnosti Bosch a přenést data k nim. V některých případech, ale pouze je-li zajištěna adekvátní ochrana údajů, mohou být osobní údaje předávány i příjemcům mimo Evropský hospodářský prostor. Další informace poskytujeme na vyžádání. Našeho pověřence pro ochranu osobních údajů můžete kontaktovat na následující adrese: Data Protection Officer, Information Security and Privacy (C/ISP), Robert Bosch GmbH, Postfach 30 02 20, 70442 Stuttgart, NĚMECKO.

Máte právo kdykoli vznést námitku vůči zpracování vašich osobních údajů, jehož základem je čl. 6 odst. 1 písmeno f nařízení GDPR, na základě důvodů souvisejících s vaší konkrétní situací nebo v případech, kdy se zpracovávají osobní údaje pro účely přímého marketingu. Chcete-li uplatnit svá práva, kontaktujte nás na adrese **DPO@bosch.com**. Další informace najdete pomocí QR kódu.

Indholdsfortegnelse

1	Generelle sikkerhedshenvisninger 22
2	Oplysninger om produktet 22
2.1	Forenklet EU-overensstemmelseserklæring til radioanlæg 23
2.2	Leveringsomfang 23
2.3	Tekniske data 23
3	Installation 24
3.1	Før montering 24
3.2	Væg- eller loftsmontage 24
3.3	El-tilslutning 24
3.3.1	Tag afdækningen eller underdelen af 25
3.3.2	Tilslut komponenterne 25
4	Opstart 26
4.1	Tilslutning af app 26
5	Miljøbeskyttelse og bortskaffelse 27
6	Bemærkning om databeskyttelse 28

1 Generelle sikkerhedshenvisninger

Sikkerhedsanvisninger

Installationen/monteringen skal udføres af en godkendt installatør under overholdelse af de gældende forskrifter. Manglende overholdelse af bestemmelserne kan føre til materielle skader og/eller personskader, som kan være livsfarlige.

- ▶ Kontrollér, at leveringsomfanget er intakt og uden skader. Installér kun dele, som er intakte og uden skader
- ▶ Gældende vejledninger for anlægskomponenter, tilbehør og reservedele skal overholdes.
- ▶ Før arbejdet udføres: Afbryd anlægget, så det er spændingsløst på alle poler.
- ▶ Produktet må ikke installeres i fugtige rum.
- ▶ Installationsstedet må ikke befinde sig højere oppe end 2000 m over havets overflade.
- ▶ Overhold yderligere sikkerhedsanvisninger i den tekniske dokumentation til indeenhederne.

2 Oplysninger om produktet

Tilslutningstilbehøret G 10 CLC gør det muligt at forbinde en indendørsenhed med rumstyring eller en gateway. En gateway gør det muligt at styre indendørsenheden via en app.

Tilslutningstilbehøret er kompatibelt med følgende produkter:

- Indendørsenhed:
 - Climate 5000i U/L (4CC, D, CF)
 - Climate 5000i M (4CC, D)
 - Logacool AC166i-... MS (4CC, D)
- Gateway:
 - G 10 CL-1
 - CX100
- Rumstyring:
 - CRC R-1
 - Logamatic RC100AC



Med henblik på tilslutning til appen er det nødvendigt med yderligere en gateway.

2.1 Forenklet EU-overensstemmelseserklæring til radioanlæg

Hermed erklærer Bosch Thermotechnik GmbH, at produktet G 10 CLC med radioteknologi, der er beskrevet i denne vejledning, opfylder direktiv 2014/53/EU.

EU-overensstemmelseserklæringens fulde tekst findes på internettet:
www.bosch-thermotechnology.com.

2.2 Leveringsomfang

Figur 1:

- [1] Tilslutningstilbehør G 10 CLC
- [2] Underdel
- [3] Adapterkabel til gateway
- [4] Kommunikationskabel (6 m) til indendørsenhed
- [5] Adapterkabel til indendørsenhed
- [6] Skruer og dyvler
- [7] Kabelklemme
- [8] Installationsvejledning

2.3 Tekniske data

Driftssystem	<ul style="list-style-type: none"> • Android¹⁾ • IOS¹⁾
Indgangsspænding	12 V DC
Tilladt omgivelsestemperatur	0...45 °C
Tilladt relativ luftfugtighed	10...85%

1) Se flere oplysninger om versionen i appstore.

Tab. 1

3 Installation

3.1 Før montering

- ▶ Læs den tekniske dokumentation for indendørsenheden, den udvendige enhed og andre systemkomponenter grundigt igennem, og find et egnet monteringssted.
- ▶ Omgivelsestemperaturen og den relative luftfugtighed på monteringsstedet skal stemme overens med angivelserne i de tekniske data.
- ▶ Må ikke installeres på steder, hvor der kan opstå kontakt med svær brændselolie, damp eller svovlgas.
- ▶ Vælg et monteringssted i nærheden af routeren eller et sted med god WLAN-signalstyrke.
- ▶ Tag hensyn til tilslutningstilbehørets dimensioner (→ figur 2).

3.2 Væg- eller loftsmontage

- ▶ Forbered i så tilfælde væggen eller loftet samt kommunikationskablerne (→ figur 3 til 4).
 - [a] Anvend kit eller isoleringsmateriale.
 - [b] Lav en bøjning på kablet.
 - [c] Fastgør kablet, der er anbragt lagt på væggen, med en kabelklemme før stikforbindelsen.
- ▶ Fastgør underdelen til væggen eller loftet (→ figur 5).
- ▶ Etabler en elektrisk tilslutning (→ kap. 3.3).
- ▶ Anbring tilslutningstilbehøret på underdelen (→ figur 11).

3.3 El-tilslutning



ADVARSEL

Livsfare på grund af høj spænding!

Berøring af elektriske dele, der er under spænding, kan medføre elektrisk stød.

- ▶ Afbryd spændingsforsyningen på alle poler på elektriske dele (sikring, LS-kontakt) før arbejdet, og foretag sikring mod utilsigtet tilkobling.

3.3.1 Tag afdækningen eller underdelen af

BEMÆRK

Beskadigelse af tilslutningstilbehøret

Tilslutningstilbehøret kan tage skade, hvis det åbnes forkert.

- ▶ Åbn det med en skruetrækker med så stor kontaktflade som muligt.

Fjern afdækningen fra elektronikken

- ▶ Lirk forsigtigt tilslutningstilbehøret op ved åbningen i siden ved hjælp af en passende skruetrækker (→ figur 6).

Tag underdelen af

- ▶ Anbring forsigtigt en passende skruetrækker i åbningen mellem tilslutningstilbehøret og underdelen, og lirk forbindelsen op (→ figur 12).

3.3.2 Tilslut komponenterne

Tilslutningstilbehøret forsynes med strøm via indendørsenheden.



ADVARSEL

Livsfare på grund af elektrisk strøm!

Hvis der røres ved stikkene, når strømforsyningen er tilkoblet, er der risiko for elektrisk stød.

- ▶ Før opstart skal alle stik sikres mod utilsigtet berøring/åbning.



De medfølgende kabler er beregnet til tilslutning af en indendørsenhed.
En kabelforbundet rumstyring leveres med de relevante kabler.

Tilslut indendørsenheden eller den kabelforbundne rumstyring (→ figur 7).

- ▶ Før kablet gennem åbningen på bagsiden til printkortet på forsiden, og slut det til.
 - Indendørsenhed: tilslutning CN2
 - Kabelforbundet rumstyring: CN3

- ▶ Før eventuelt kablet opad på bagsiden.
- ▶ Genmonter tilslutningstilbehørets afdækning.
- ▶ Læg kablet ved at om nødvendigt anvende forlængerkablet, der fås som tilvalg (→ figur 8).
- ▶ Sørg for at sikre alle stik mod utilsigtet berøring/åbning.
- ▶ Tilslut indendørsenheden til CN40-tilslutningen på printkortet ved hjælp af det medfølgende adapterkabel (→ figur 9).

Tilslut gatewayen (→ figur 10).

- ▶ Forbind gatewayen med adapterkablet, og sæt den ind i underdelen.
- ▶ Sæt den anden ende af gateway-adapterkablet i bagpå tilslutningstilbehøret.

BEMÆRK

Beskadigelse af kabler

Når tilslutningstilbehøret fastgøres til underdelen, kan kabler rage ud.

- ▶ Undgå at klemme kablerne.
-
- ▶ Anbring forsigtigt tilslutningstilbehøret på underdelen (→ figur 11). Sørg i den forbindelse for, at tilslutningstilbehøret klikker korrekt på plads.

4 Opstart

4.1 Tilslutning af app

Download af og oprettelse af forbindelse til appen beskrives i gatewayens tekniske dokumentation.

Forudsætninger:

- En korrekt installeret og tilsluttet gateway.
- WLAN-signalets styrke er tilstrækkeligt til at skabe forbindelse til internettet. Hvis signalet er for svagt, skal der anvendes en WLAN-repeater.
- Hold indendørsenhedens fjernbetjening (for knap med WLAN-funktion) parat.

5 Miljøbeskyttelse og bortskaffelse

Miljøbeskyttelse er et virksomhedsprincip for Bosch-gruppen.

Produkternes kvalitet, økonomi og miljøbeskyttelse har samme høje prioritet hos os. Love og forskrifter til miljøbeskyttelse overholdes nøje.

Til beskyttelse af miljøet anvender vi den bedst mulige teknik og de bedste materialer og fokuserer hele tiden på god økonomi.

Emballage

Med hensyn til emballagen deltager vi i de enkelte landes genbrugssystemer, som garanterer optimal recycling.

Alle emballagematerialer er miljøvenlige og kan genbruges.

Udtjente elektro- og elektronikprodukter



Dette symbol betyder, at produktet ikke må bortskaffes sammen med andet affald, men skal bringes til affaldsindsamlingsstedet til behandling, indsamling, genanvendelse og bortskaffelse.

Symbolet gælder for lande med regler for elektronisk affald, f.eks.

■ "Europæisk direktiv 2012/19/EF om affald af elektrisk og elektronisk udstyr". Disse regler definerer de generelle betingelser, der gælder for retur og genbrug af gamle elektroniske enheder i de enkelte lande.

Da elektroniske apparater kan indeholde farlige stoffer, skal de genanvendes ansvarligt for at minimere mulige miljøskader og farer for menneskers sundhed. Derudover bidrager genanvendelse af elektronisk affald med at bevare naturressourcer.

For mere information om miljøvenlig bortskaffelse af elektrisk og elektronisk udstyr, bedes du kontakte de ansvarlige lokale myndigheder, dit affaldsaffaldsfirmas eller den forhandler, hvor du købte produktet.

Yderligere informationer findes her:

www.weee.bosch-thermotechnology.com

6 Bemærkning om databeskyttelse

Der kræves en internetforbindelse for at kunne foretage fjernovervågning og fjernbetjening af et varme-/udluftningssystem med dette produkt. Når der er oprettet forbindelse til internettet, etablerer dette produkt automatisk forbindelse til en server. På den måde overføres der automatisk forbindelsesoplysninger, særligt IP-adresse, der behandles af Bosch Thermotechnik GmbH. Behandlingen kan indstilles ved at nulstille til grundindstillingerne for dette produkt. Der findes yderligere henvisninger til databehandlingen i de følgende databeskyttelsesmeddelelser og på internettet.



Vi, **Robert Bosch A/S, Telegrafvej 1, 2750 Ballerup, Danmark** behandler oplysninger om produkt og montering foruden tekniske data og forbindelsesdata, kommunikationsdata samt produktregistrerings- og kundehistorikdata for at give produktfunktionalitet (art. 6 pgf. 1 nr. 1 b GDPR), for at opfylde vores forpligtelse hvad angår produktovervågning, og grundet produktsikkerhed (GDPR, art. 6 pgf. 1 nr. 1 f), for at sikre vores ret-

tigheder i forbindelse med spørgsmål vedrørende garanti og produktregistrering (GDPR, art. 6 pgf. 1 nr. 1 f) og for at analysere distributionen af vores produkter, og for at tilbyde individualiserede oplysninger og tilbud relateret til produktet (GDPR, art. 6 pgf. 1 nr. 1 f). For at tilbyde tjenester såsom salgs- og markedsføringstjenester, kontraktstyring, betalingshåndtering, programmering, dataopbevaring og hotline-tjenester, kan vi hyre eksterne serviceudbydere og/eller Bosch-partnerselskaber, og overføre data til disse. I nogle tilfælde, men kun når der er sørget for passende databeskyttelse, kan persondata overføres til modtagere udenfor Det Europæiske Økonomiske Samarbejdsområde. Yderligere oplysninger gives efter forespørgsel. De kan kontakte vores databeskyttelsesansvarlige ved at kontakte: Data Protection Officer, Information Security and Privacy (C/ISP), Robert Bosch GmbH, Postfach 30 02 20, 70442 Stuttgart, TYSKLAND.

De er til enhver tid berettiget til at modsætte Dem behandlingen af Deres personoplysninger baseret på GDPR art. 6 pgf. 1 nr. 1 f efter grunde relateret til Deres egen situation eller til direkte markedsføringsformål. For at udøve Deres rettigheder, bedes De kontakte os via **DPO@bosch.com**. Følg venligst QR-koden for yderligere oplysninger.

Inhaltsverzeichnis

1	Allgemeine Sicherheitshinweise 30
2	Angaben zum Produkt 30
2.1	Vereinfachte EU-Konformitätserklärung betreffend Funkanlagen 31
2.2	Lieferumfang 31
2.3	Technische Daten 31
3	Installation 32
3.1	Vor der Installation 32
3.2	Wand- oder Deckeninstallation 32
3.3	Elektrischer Anschluss 32
3.3.1	Abdeckung oder Sockel abnehmen 33
3.3.2	Komponenten anschließen 33
4	Inbetriebnahme 35
4.1	App verbinden 35
5	Umweltschutz und Entsorgung 35
6	Datenschutzhinweise 36

1 Allgemeine Sicherheitshinweise

Sicherheitshinweise

Die Installation/Montage muss durch eine für die Arbeiten zugelassene Fachkraft unter Beachtung der geltenden Vorschriften erfolgen. Nichtbeachten der Vorgaben kann zu Sachschäden und/oder Personenschäden bis hin zur Lebensgefahr führen.

- ▶ Lieferumfang auf Unversehrtheit prüfen. Nur einwandfreie Teile einbauen.
- ▶ Mitgeltende Anleitungen von Anlagenkomponenten, Zubehör und Ersatzteilen beachten.
- ▶ Vor allen Arbeiten: Anlage allpolig spannungsfrei machen.
- ▶ Produkt nicht in Feuchträumen installieren.
- ▶ Der Installationsort darf nicht höher liegen als 2000 m über dem Meeresspiegel.
- ▶ Weitere Sicherheitshinweise in der technischen Dokumentation der Inneneinheiten beachten.

2 Angaben zum Produkt

Das Anschlusszubehör G 10 CLC ermöglicht Ihnen, eine Inneneinheit mit einem Raumregler oder einem Gateway zu verbinden. Mit einem Gateway kann die Inneneinheit über eine App gesteuert werden.

Das Anschlusszubehör ist mit folgenden Produkten kompatibel:

- Inneneinheit:
 - Climate 5000i U/L (4CC, D, CF)
 - Climate 5000i M (4CC, D)
 - Logacool AC166i-... MS (4CC, D)
- Gateway:
 - G 10 CL-1
 - CX100
- Raumregler:
 - CRC R-1
 - Logamatic RC100AC



Zum Verbinden mit der App ist das separat erhältliche Gateway erforderlich.

2.1 Vereinfachte EU-Konformitätserklärung betreffend Funkanlagen

Hiermit erklärt Bosch Thermotechnik GmbH, dass das in dieser Anleitung beschriebene Produkt G 10 CLC mit Funktechnologie der Richtlinie 2014/53/EU entspricht.

Der vollständige Text der EU-Konformitätserklärung ist im Internet verfügbar: www.bosch-thermotechnology.com.

2.2 Lieferumfang

Bild 1:

- [1] Anschlusszubehör G 10 CLC
- [2] Sockel
- [3] Adapterkabel für ein Gateway
- [4] Kommunikationskabel (6 m) für Inneneinheit
- [5] Adapterkabel für Inneneinheit
- [6] Schrauben und Dübel
- [7] Kabelschelle
- [8] Druckschriftensatz zur Produktdokumentation

2.3 Technische Daten

Betriebssystem	<ul style="list-style-type: none"> • Android¹⁾ • IOS¹⁾
Eingangsspannung	12 V DC
Zulässige Umgebungstemperatur	0...45 °C
Zulässige relative Luftfeuchte	10...85%

1) Genauere Angaben zur Version entnehmen Sie dem App Store.

Tab. 1

3 Installation

3.1 Vor der Installation

- ▶ Technische Dokumentation der Inneneinheit, Außeneinheit und weiterer Systemkomponenten sorgfältig lesen und geeigneten Installationsort bestimmen.
- ▶ Umgebungstemperatur und relative Luftfeuchte am Installationsort sollten den Angaben der technischen Daten entsprechen.
- ▶ Nicht an Orten installieren, wo Kontakt zu Schweröl, Dampf oder Schwefelgas bestehen kann.
- ▶ Installationsort in der Nähe des Routers oder mit guter WLAN-Signalstärke wählen.
- ▶ Maße des Anschlusszubehörs beachten (→ Bild 2).

3.2 Wand- oder Deckeninstallation

- ▶ Ggf. Wand oder Decke und Kommunikationskabel vorbereiten (→ Bild 3 bis 4).
 - [a] Kitt oder Isoliermaterial verwenden.
 - [b] Bogen im Kabel vorsehen.
 - [c] Auf der Wand verlegtes Kabel noch vor der Steckverbindung mit Kabelschelle sichern.
- ▶ Sockel an Wand oder Decke befestigen (→ Bild 5).
- ▶ Elektrischen Anschluss vornehmen (→ Kap. 3.3).
- ▶ Anschlusszubehör am Sockel anbringen (→ Bild 11).

3.3 Elektrischer Anschluss



WARNUNG

Lebensgefahr durch elektrischen Strom!

Das Berühren von elektrischen Teilen, die unter Spannung stehen, kann zum Stromschlag führen.

- ▶ Vor Arbeiten an elektrischen Teilen: Spannungsversorgung allpolig unterbrechen (Sicherung/LS-Schalter) und gegen unbeabsichtigtes Wiedereinschalten sichern.

3.3.1 Abdeckung oder Sockel abnehmen

HINWEIS

Beschädigung des Anschlusszubehörs

Falsches Öffnen kann das Anschlusszubehör beschädigen.

- ▶ Zum Öffnen einen Schraubendreher mit möglichst großer Auflagefläche verwenden.

Abdeckung der Elektronik abnehmen

- ▶ Anschlusszubehör an der seitlichen Öffnung vorsichtig mit einem passenden Schraubendreher aufhebeln (→ Bild 6).

Sockel abnehmen

- ▶ Einen passenden Schraubendreher vorsichtig an der Öffnung zwischen Anschlusszubehör und Sockel ansetzen und Verbindung aufhebeln (→ Bild 12).

3.3.2 Komponenten anschließen

Das Anschlusszubehör wird über die Inneneinheit mit Strom versorgt.



WARNUNG

Lebensgefahr durch elektrischen Strom!

Das Berühren der Stecker bei eingeschalteter Stromversorgung kann zum Stromschlag führen.

- ▶ Vor der Inbetriebnahme alle Stecker gegen ungewolltes Berühren/Öffnen sichern.



Die Kabel im Lieferumfang sind für den Anschluss einer Inneneinheit vorgesehen. Ein kabelgebundener Raumregler wird bereits mit entsprechenden Kabeln geliefert.

Inneneinheit oder kabelgebundenen Raumregler anschließen (→ Bild 7).

- ▶ Kabel durch die Öffnung in der Rückseite zur Leiterplatte auf der Vorderseite führen und anschließen.
 - Inneneinheit: Anschluss CN2
 - kabelgebundener Raumregler: CN3
- ▶ Ggf. Kabel auf der Rückseite nach oben herausführen.
- ▶ Abdeckung des Anschlusszubehörs wieder anbringen.
- ▶ Kabel verlegen, dabei ggf. optional erhältliches Verlängerungskabel verwenden (→ Bild 8).
- ▶ Alle Stecker gegen ungewolltes Berühren/Öffnen sichern.
- ▶ Inneneinheit über mitgeliefertes Adapterkabel am Anschluss CN40 der Leiterplatte verbinden (→ Bild 9).

Gateway anschließen (→ Bild 10).

- ▶ Gateway mit Adapterkabel verbinden und im Sockel einsetzen.
- ▶ Das andere Ende des Gateway-Adapterkabels an der Rückseite des Anschlusszubehörs einstecken.

HINWEIS

Beschädigung an Kabeln

Beim Anbringen des Anschlusszubehörs am Sockel können Kabel herausstehen.

- ▶ Das Einklemmen der Kabel vermeiden.
-
- ▶ Anschlusszubehör vorsichtig auf dem Sockel anbringen (→ Bild 11). Dabei das Anschlusszubehör richtig einrasten.

4 Inbetriebnahme

4.1 App verbinden

Der Download und das Verbinden der App wird in der technischen Dokumentation des Gateways beschrieben.

Voraussetzungen:

- Ein Gateway ist installiert und angeschlossen.
- Die WLAN-Signalstärke reicht zum Aufbau einer Verbindung mit dem Internet aus. Bei zu schwachem Signal einen WLAN-Repeater verwenden.
- Fernbedienung der Inneneinheit (für Taste mit WLAN-Funktion) bereithalten.

5 Umweltschutz und Entsorgung

Umweltschutz ist ein Unternehmensgrundsatz der Bosch Gruppe.

Qualität der Produkte, Wirtschaftlichkeit und Umweltschutz sind für uns gleichrangige Ziele. Gesetze und Vorschriften zum Umweltschutz werden strikt eingehalten.

Zum Schutz der Umwelt setzen wir unter Berücksichtigung wirtschaftlicher Gesichtspunkte bestmögliche Technik und Materialien ein.

Verpackung

Bei der Verpackung sind wir an den länderspezifischen Verwertungssystemen beteiligt, die ein optimales Recycling gewährleisten.

Alle verwendeten Verpackungsmaterialien sind umweltverträglich und wiederverwertbar.

Elektro- und Elektronik-Altgeräte



Dieses Symbol bedeutet, dass das Produkt nicht zusammen mit anderen Abfällen entsorgt werden darf, sondern zur Behandlung, Sammlung, Wiederverwertung und Entsorgung in die Abfallsammelstellen gebracht werden muss.

Das Symbol gilt für Länder mit Elektronikschrottvorschriften, z. B. „Europäische Richtlinie 2012/19/EG über Elektro- und Elektronik-Altgeräte“. Diese Vorschriften legen die Rahmenbedingungen fest, die für die Rückgabe und das Recycling von Elektronik-Altgeräten in den einzelnen Ländern gelten.

Da elektronische Geräte Gefahrstoffe enthalten können, müssen sie verantwortungsbewusst recycelt werden, um mögliche Umweltschäden und Gefahren für die menschliche Gesundheit zu minimieren. Darüber hinaus trägt das Recycling von Elektronikschrott zur Schonung der natürlichen Ressourcen bei.

Für weitere Informationen zur umweltverträglichen Entsorgung von Elektro- und Elektronik-Altgeräten wenden Sie sich bitte an die zuständigen Behörden vor Ort, an Ihr Abfallentsorgungsunternehmen oder an den Händler, bei dem Sie das Produkt gekauft haben.

Weitere Informationen finden Sie hier:

www.weee.bosch-thermotechnology.com/

6 Datenschutzhinweise

Um eine Fernüberwachung und Fernsteuerung eines Heizungs-/Lüftungssystems mit diesem Produkt zu ermöglichen, ist ein Internetanschluss erforderlich. Nach dem Verbinden mit dem Internet stellt dieses Produkt automatisch eine Verbindung zu einem Server her. Hierbei werden die Verbindungsdaten, insbesondere IP-Adresse, automatisch übermittelt und durch Bosch Thermotechnik GmbH verarbeitet. Die Verarbeitung kann durch das Zurückstellen auf Werkseinstellungen dieses Produktes eingestellt werden. Weitere Hinweise zur Datenverarbeitung finden Sie in den nachfolgenden Datenschutzhinweisen und im Internet.



Wir, die **[DE] Bosch Thermotechnik GmbH, Sophienstraße 30-32, 35576 Wetzlar, Deutschland, [AT] Robert Bosch AG, Geschäftsbereich Thermotechnik, Göllnergasse 15-17, 1030 Wien, Österreich, [LU] Ferroknepper Buderus S.A., Z.I. Um Monkeler, 20, Op den Drieschen, B.P.201 L-4003 Esch-sur-Alzette, Luxemburg** verarbeiten Produkt- und Installationsinformationen, technische Daten und Verbindungsda-

ten, Kommunikationsdaten, Produktregistrierungsdaten und Daten zur Kundenhistorie zur Bereitstellung der Produktfunktionalität (Art. 6 Abs. 1 S. 1 b DSGVO), zur Erfüllung unserer Produktüberwachungspflicht und aus Produktsicherheitsgründen (Art. 6 Abs. 1 S. 1 f DSGVO), zur Wahrung unserer Rechte im Zusammenhang mit Gewährleistungs- und Produktregistrierungsfragen (Art. 6 Abs. 1 S. 1 f DSGVO), zur Analyse des Vertriebs unserer Produkte sowie zur Bereitstellung von individuellen und produktbezogenen Informationen und Angeboten (Art. 6 Abs. 1 S. 1 f DSGVO). Für die Erbringung von Dienstleistungen wie Vertriebs- und Marketingdienstleistungen, Vertragsmanagement, Zahlungsabwicklung, Programmierung, Datenhosting und Hotline-Services können wir externe Dienstleister und/oder mit Bosch verbundene Unternehmen beauftragen und Daten an diese übertragen. In bestimmten Fällen, jedoch nur, wenn ein angemessener Datenschutz gewährleistet ist, können personenbezogene Daten an Empfänger außerhalb des Europäischen Wirtschaftsraums übermittelt werden. Weitere Informationen werden auf Anfrage bereitgestellt. Sie können sich unter der folgenden Anschrift an unseren Datenschutzbeauftragten wenden: Datenschutzbeauftragter, Information Security and Privacy (C/ISP), Robert Bosch GmbH, Postfach 30 02 20, 70442 Stuttgart, DEUTSCHLAND.

Sie haben das Recht, der auf Art. 6 Abs. 1 S. 1 f DSGVO beruhenden Verarbeitung Ihrer personenbezogenen Daten aus Gründen, die sich aus Ihrer besonderen Situation ergeben, oder zu Zwecken der Direktwerbung jederzeit zu widersprechen.

Zur Wahrnehmung Ihrer Rechte kontaktieren Sie uns bitte unter

[DE] privacy.ttde@bosch.com, [AT] DPO@bosch.com, [LU] DPO@bosch.com.

Für weitere Informationen folgen Sie bitte dem QR-Code.

Πίνακας περιεχομένων

1	Γενικές υποδείξεις ασφαλείας39
2	Στοιχεία για το προϊόν39
2.1	Απλοποιημένη δήλωση συμμόρφωσης ΕΕ για ασύρματες εγκαταστάσεις40
2.2	Παραδοτέο40
2.3	Τεχνικά χαρακτηριστικά41
3	Εγκατάσταση41
3.1	Πριν από την εγκατάσταση41
3.2	Εγκατάσταση σε τοίχο ή οροφή42
3.3	Ηλεκτρική σύνδεση42
3.3.1	Αφαίρεση καλύμματος ή βάσης43
3.3.2	Σύνδεση εξαρτημάτων43
4	Έναρξη λειτουργίας45
4.1	Σύνδεση εφαρμογής45
5	Προστασία του περιβάλλοντος και απόρριψη45
6	Ειδοποίηση σχετικά με την προστασία δεδομένων προσωπικού χαρακτήρα46

1 Γενικές υποδείξεις ασφαλείας

⚠ Υποδείξεις ασφαλείας

Η εγκατάσταση/συναρμολόγηση πρέπει να ανατίθεται σε εξουσιοδοτημένο για τις συγκεκριμένες εργασίες εξειδικευμένο τεχνικό και θα πρέπει να τηρούνται οι ισχύουσες προδιαγραφές. Η μη τήρηση των οδηγιών είναι πιθανό να οδηγήσει σε υλικές ζημιές και/ή σωματικές βλάβες, ή ακόμα και να θέσει σε κίνδυνο τη ζωή απόμων.

- ▶ Ελέγξτε το περιεχόμενο της συσκευασίας για τυχόν φθορές. Στην εγκατάσταση πρέπει να εγκαθίστανται μόνο εξαρτήματα που λειτουργούν άσπογα.
- ▶ Λάβετε υπόψη τις συνοδευτικές οδηγίες που αφορούν τα εξαρτήματα της εγκατάστασης, τους πρόσθετους εξοπλισμούς και τα ανταλλακτικά.
- ▶ Πριν από οποιαδήποτε εργασία: Αποσυνδέστε όλους τους πόλους της εγκατάστασης από το ρεύμα.
- ▶ Μην εγκαθιστάτε το προϊόν σε χώρους με υγρασία.
- ▶ Ο χώρος εγκατάστασης δεν πρέπει να βρίσκεται σε υψόμετρο άνω των 2000 m από την επιφάνεια της θάλασσας.
- ▶ Τηρείτε τις λοιπές υποδείξεις ασφαλείας του τεχνικού εγχειριδίου των εσωτερικών μονάδων.

2 Στοιχεία για το προϊόν

Το εξάρτημα σύνδεσης G 10 CLC σας βοηθά να συνδέσετε μια εσωτερική μονάδα με έναν θερμοστάτη χώρο ή μια πύλη. Με μια πύλη είναι εφικτός ο έλεγχος της εσωτερικής μονάδας μέσω εφαρμογής.

Το εξάρτημα σύνδεσης είναι συμβατό με τα ακόλουθα προϊόντα:

- Εσωτερική μονάδα:
 - Climate 5000i U/L (4CC, D, CF)
 - Climate 5000i M (4CC, D)
 - Logacool AC166i-... MS (4CC, D)
- Πύλη:
 - G 10 CL-1
 - CX100

- Θερμοστάτης χώρου:
 - CRC R-1
 - Logamatic RC100AC



Για τη σύνδεση με την εφαρμογή απαιτείται η πύλη που διατίθεται ξεχωριστά.

2.1 Απλοποιημένη δήλωση συμμόρφωσης ΕΕ για ασύρματες εγκαταστάσεις

Με το παρόν δηλώνει η Bosch Thermotechnik GmbH, ότι το προϊόν G 10 CLC που περιγράφεται στις παρούσες οδηγίες ανταποκρίνεται στην ασύρματη τεχνολογία της οδηγίας 2014/53/ΕΕ.

Το πλήρες κείμενο της δήλωσης συμμόρφωσης ΕΕ διατίθεται στο διαδίκτυο:
www.bosch-thermotechnology.com.

2.2 Παραδοτέο

Σχήμα 1:

- [1] Εξάρτημα σύνδεσης G 10 CLC
- [2] Βάση
- [3] Καλώδιο προσαρμογέα για πύλη
- [4] Καλώδιο επικοινωνίας (6 m) για εσωτερική μονάδα
- [5] Καλώδιο προσαρμογέα για εσωτερική μονάδα
- [6] Βίδες και ούπα
- [7] Στήριγμα καλωδίου
- [8] Έγγραφο για την τεκμηρίωση του προϊόντος

2.3 Τεχνικά χαρακτηριστικά

Λειτ. σύστημα	<ul style="list-style-type: none"> • Android¹⁾ • IOS¹⁾
Τάση εισόδου	12 V DC
Επιτρεπόμενη θερμοκρασία περιβάλλοντος	0...45 °C
Επιτρεπόμενη σχετική υγρασία αέρα	10...85%

1) Μπορείτε να βρείτε περισσότερες λεπτομερείς πληροφορίες σχετικά με την έκδοση στο App Store.

Πίν. 1

3 Εγκατάσταση

3.1 Πριν από την εγκατάσταση

- ▶ Διαβάστε προσεκτικά το τεχνικό εγχειρίδιο της εσωτερικής και της εξωτερικής μονάδας, καθώς και λοιπών στοιχείων του συστήματος, και προσδιορίστε τον κατάλληλο χώρο εγκατάστασης.
- ▶ Η θερμοκρασία περιβάλλοντος και η σχετική υγρασία πρέπει να ανταποκρίνονται στα στοιχεία των τεχνικών χαρακτηριστικών.
- ▶ Η εγκατάσταση πρέπει να αποφεύγεται σε χώρους, όπου μπορεί να υπάρξει επαφή με βαρύ πετρέλαιο, ατμούς ή αέριο θείου.
- ▶ Επιλέξτε ένα σημείο εγκατάστασης κοντά στο ρούτερ ή με καλή ένταση σήματος WLAN.
- ▶ Λάβετε υπόψη τις διαστάσεις του εξαρτήματος σύνδεσης (→ Σχ. 2).

3.2 Εγκατάσταση σε τοίχο ή οροφή

- ▶ Εάν απαιτείται, προετοιμάστε τον τοίχο ή την οροφή και το καλώδιο επικοινωνίας (→ Σχ. 3 έως 4).
 - [α] Χρησιμοποιήστε στόκο ή μονωτικό υλικό.
 - [β] Προβλέψτε να υπάρχει καμπύλη στο καλώδιο.
 - [γ] Ασφαλίστε το καλώδιο που έχετε διευθετήσει στον τοίχο με στηρίγματα πριν από τη σύνδεση φιδ.
- ▶ Στηρίξτε τη βάση στον τοίχο ή την οροφή (→ Σχ. 5).
- ▶ Εκτελέστε την ηλεκτρική σύνδεση (→ Κεφ. 3.3).
- ▶ Τοποθετήστε το εξάρτημα σύνδεσης στη βάση (→ Σχ. 11).

3.3 Ηλεκτρική σύνδεση



ΠΡΟΕΙΔΟΠΟΙΗΣΗ

Κίνδυνος θανάτου από ηλεκτροπληξία!

Η επαφή με ηλεκτρικά εξαρτήματα που βρίσκονται υπό τάση ενδέχεται να προκαλέσει ηλεκτροπληξία.

- ▶ Πριν από τις εργασίες στα ηλεκτρικά εξαρτήματα: Διακόψτε την τροφοδοσία τάσης (ασφάλεια, αυτόματος διακόπτης ηλεκτρικού κυκλώματος) και ασφαλίστε την έναντι ακούσιας επανενεργοποίησης.
-

3.3.1 Αφαίρεση καλύμματος ή βάσης

ΕΙΔΟΠΟΙΗΣΗ

Ζημιά των εξαρτημάτων σύνδεσης

Το εσφαλμένο άνοιγμα μπορεί να προκαλέσει ζημιά στο εξάρτημα σύνδεσης.

- ▶ Για το άνοιγμα χρησιμοποιήστε ένα κατσαβίδι με όσο το δυνατόν μεγαλύτερη επιφάνεια τοποθέτησης.

Αφαίρεση καλύμματος του ηλεκτρονικού συστήματος

- ▶ Ανοίξτε προσεκτικά το εξάρτημα σύνδεσης στο πλαϊνό άνοιγμα με ένα κατάλληλο κατσαβίδι (→ Σχ. 6).

Αφαίρεση βάσης

- ▶ Τοποθετήστε προσεκτικά ένα κατάλληλο κατσαβίδι στο άνοιγμα μεταξύ εξαρτήματος σύνδεσης και βάσης και ανοίξτε τη σύνδεση (→ Σχ. 12).

3.3.2 Σύνδεση εξαρτημάτων

Το εξάρτημα σύνδεσης τροφοδοτείται με ρεύμα μέσω της εσωτερικής μονάδας.



ΠΡΟΕΙΔΟΠΟΙΗΣΗ

Κίνδυνος θανάτου από ηλεκτροπληξία!

Το άγγιγμα των φισών με ενεργοποιημένη την παροχή ρεύματος μπορεί να προκαλέσει ηλεκτροπληξία.

- ▶ Πριν από την έναρξη λειτουργίας ασφαλίστε όλες τις φίσες έναντι ακούσιου αγγίγματος/επαφής.



Τα καλώδια που περιλαμβάνονται στη συσκευασία παράδοσης προβλέπονται για τη σύνδεση μιας εσωτερικής μονάδας. Ένας ενσύρματος θερμοστάτης χώρου παραδίδεται μαζί με τα αντίστοιχα καλώδια.

Συνδέστε την εσωτερική μονάδα ή τον ενσύρματο θερμοστάτη χώρου (→ Σχ. 7).

- ▶ Διευθετήστε το καλώδιο μέσα από το άνοιγμα στην πίσω πλευρά προς την πλακέτα κυκλώματος στην μπροστινή πλευρά και συνδέστε.
 - Εσωτερική μονάδα: Σύνδεση CN2
 - Ενσύρματος θερμοστάτης χώρου: CN3
- ▶ Εάν απαιτείται, διευθετήστε το καλώδιο στην πίσω πλευρά προς τα επάνω.
- ▶ Επανατοποθετήστε το κάλυμμα του εξαρτήματος σύνδεσης.
- ▶ Διευθετήστε το καλώδιο, παράλληλα χρησιμοποιήστε, εάν απαιτείται, το προαιρετικά διαθέσιμο καλώδιο επέκτασης (→ Σχ. 8).
- ▶ Ασφαλίστε όλες τις φίσες έναντι ακούσιου αγγίγματος/επαφής.
- ▶ Συνδέστε την εσωτερική μονάδα μέσω του παρεχόμενου καλωδίου προσαρμογέα στη σύνδεση CN40 της πλακέτας ελέγχου (→ Σχ. 9).

Συνδέστε την πύλη (→ Σχ. 10).

- ▶ Συνδέστε την πύλη με το καλώδιο προσαρμογέα και τοποθετήστε στη βάση.
- ▶ Τοποθετήστε το άλλο άκρο του καλωδίου προσαρμογέα της πύλης στην πίσω πλευρά του εξαρτήματος σύνδεσης.

ΕΙΔΟΠΟΙΗΣΗ

Ζημιά στα καλώδια

Κατά την τοποθέτηση του εξαρτήματος σύνδεσης στη βάση ενδέχεται να προεξέχουν καλώδια.

- ▶ Αποφύγετε το μάγκωμα των καλωδίων.

-
- ▶ Τοποθετήστε προσεκτικά το εξάρτημα σύνδεσης στη βάση (→ Σχ. 11). Παράλληλα ασφαλίστε σωστά το εξάρτημα σύνδεσης.

4 Έναρξη λειτουργίας

4.1 Σύνδεση εφαρμογής

Η λήψη και η σύνδεση της εφαρμογής περιγράφονται στην τεχνική τεκμηρίωση της πύλης.

Προϋποθέσεις:

- Έχει εγκατασταθεί και συνδεθεί μια πύλη.
- Η ένταση του σήματος WLAN επαρκεί για τη δημιουργία σύνδεσης στο Internet. Αν το σήμα δεν είναι ισχυρό, χρησιμοποιήστε αναμεταδότη WLAN.
- Έχετε διαθέσιμο το τηλεχειριστήριο της εσωτερικής μονάδας (για πλήκτρο με λειτουργία WLAN).

5 Προστασία του περιβάλλοντος και απόρριψη

Η προστασία του περιβάλλοντος αποτελεί θεμελιώδη αρχή του ομίλου Bosch.

Η ποιότητα των προϊόντων, η αποδοτικότητα και η προστασία του περιβάλλοντος αποτελούν για εμάς στόχους ίδιας βαρύτητας. Οι νόμοι και οι προδιαγραφές για την προστασία του περιβάλλοντος τηρούνται αυστηρά.

Για να προστατεύσουμε το περιβάλλον χρησιμοποιούμε τη βέλτιστη τεχνολογία και τα καλύτερα υλικά, λαμβάνοντας πάντα υπόψη τους παράγοντες για την καλύτερη αποδοτικότητα.

Συσκευασία


Για τη συσκευασία συμμετέχουμε στα εγχώρια συστήματα ανακύκλωσης που αποτελούν εγγύηση για βέλτιστη ανακύκλωση.

Όλα τα υλικά συσκευασίας είναι φιλικά προς το περιβάλλον και ανακυκλώσιμα.

Παλιές ηλεκτρικές και ηλεκτρονικές συσκευές



Το σύμβολο αυτό σημαίνει ότι το προϊόν δεν επιτρέπεται να απορριφθεί μαζί με άλλα απορρίμματα, αλλά πρέπει να διατίθεται για διαχείριση, συλλογή, επαναχρησιμοποίηση και απόρριψη στα ειδικά σημεία συλλογής απορριμμάτων.

 Το σύμβολο ισχύει για χώρες όπου υπάρχουν προδιαγραφές για άχρηστα ηλεκτρονικά υλικά, π.χ. "Ευρωπαϊκή Οδηγία 2012/19/EK σχετικά με τα απόβλητα ηλεκτρικού και ηλεκτρονικού εξοπλισμού (ΑΗΗΕ)". Οι προδιαγραφές αυτές ορίζουν τους όρους-πλαίσιο που ισχύουν για την επιστροφή και ανακύκλωση των αποβλήτων ηλεκτρονικού εξοπλισμού σε κάθε χώρα ξεχωριστά.

Δεδομένου ότι οι ηλεκτρονικές συσκευές ενδέχεται να περιέχουν επικίνδυνα υλικά, πρέπει να ανακυκλώνονται υπεύθυνα, έτσι ώστε να ελαχιστοποιούνται πιθανές ζημιές στο περιβάλλον και κίνδυνοι για την ανθρώπινη υγεία. Επιπλέον, η ανακύκλωση ηλεκτρονικών αποβλήτων συνδράμει στην προστασία των φυσικών πόρων.

Για περισσότερες πληροφορίες σχετικά με την οικολογική απόρριψη ηλεκτρικών και ηλεκτρονικών αποβλήτων απευθυνθείτε στις κατά τόπο αρμόδιες αρχές, στις εταιρείες διαχείρισης αποβλήτων της περιοχής σας ή στον εμπορικό αντιπρόσωπο, από τον οποίο αγοράσατε το προϊόν.

Περισσότερες πληροφορίες θα βρείτε εδώ:

www.weee.bosch-thermotechnology.com/

6 Ειδοποίηση σχετικά με την προστασία δεδομένων προσωπικού χαρακτήρα

Για να είναι δυνατή η απομακρυσμένη επιτήρηση και ο απομακρυσμένος έλεγχος ενός συστήματος θέρμανσης/αερισμού με αυτό το προϊόν, απαιτείται σύνδεση στο Internet. Μετά τη σύνδεση στο Internet το προϊόν αυτό δημιουργεί αυτόματα σύνδεση με έναν διακομιστή. Τα στοιχεία σύνδεσης, και συγκεκριμένα η διεύθυνση IP, μεταβιβάζονται αυτόματα και υποβάλλονται σε επεξεργασία από την Bosch Thermotechnik GmbH. Η επεξεργασία μπορεί να ρυθμιστεί με την επαναφορά του προϊόντος αυτού στις εργοστασιακές ρυθμίσεις. Περισσότερες πληροφορίες για την επεξεργασία δεδομένων θα βρείτε στις παρακάτω δηλώσεις προστασίας προσωπικών δεδομένων και στο Internet.



Η εταιρεία **Robert Bosch A.E., ΕΡΧΕΙΑΣ 37, Τ.Κ. 19400 ΚΟΡΩΠΙ, Ελλάδα**, υποβάλλει σε επεξεργασία τις πληροφορίες προϊόντος και εγκατάστασης, τα τεχνικά δεδομένα και δεδομένα σύνδεσης, τα δεδομένα επικοινωνίας, τα δεδομένα καταχώρισης προϊόντος και του ιστορικού πελατών με σκοπό την παροχή των λειτουργιών του προϊόντος [άρθρο 6 (1) στοιχείο 1 (β) ΓΚΠΔ], για την εκπλήρωση της υποχρέωσης μας να επιτηρούμε το προϊόν

και για σκοπούς ασφάλειας του προϊόντος [αρ. 6 (1) στοιχείο 1 (στ) ΓΚΠΔ], τη διαφύλαξη των δικαιωμάτων της εταιρείας μας σε σχέση με τις ερωτήσεις που αφορούν την εγγύηση και την καταχώριση του προϊόντος [άρθρο 6 (1) στοιχείο 1 (στ) ΓΚΠΔ] και την ανάλυση των δεδομένων διανομής των προϊόντων μας καθώς και την παροχή εξατομικευμένων πληροφοριών και προσφορών που σχετίζονται με το προϊόν [άρθρο 6 (1) στοιχείο 1 (στ) ΓΚΠΔ]. Αναφορικά με την παροχή υπηρεσιών, όπως είναι οι υπηρεσίες πωλήσεων και μάρκετινγκ, η διαχείριση συμβάσεων, ο διακανονισμός πληρωμών, ο προγραμματισμός, η φιλοξενία δεδομένων και οι υπηρεσίες ανοικτής τηλεφωνικής γραμμής, μπορούμε να τις αναθέτουμε και να μεταβιβάζουμε δεδομένα σε εξωτερικούς παρόχους υπηρεσιών ή/και θυγατρικές επιχειρήσεις της Bosch. Σε ορισμένες περιπτώσεις, μόνο εφόσον διασφαλίζεται η προσηκούσα προστασία δεδομένων, τα προσωπικά δεδομένα ενδέχεται να μεταβιβάζονται σε αποδέκτες με έδρα εκτός του Ευρωπαϊκού Οικονομικού Χώρου. Περισσότερες πληροφορίες παρέχονται κατόπιν σχετικού αιτήματος. Μπορείτε να επικοινωνήσετε με τον υπεύθυνο προστασίας δεδομένων της εταιρείας μας στην εξής διεύθυνση: Data Protection Officer, Information Security and Privacy (C/ISP), Robert Bosch GmbH, Postfach 30 02 20, 70442 Stuttgart, ΓΕΡΜΑΝΙΑ.

Διατηρείτε ανά πάσα στιγμή το δικαίωμα να αντιταχθείτε στην εκ μέρους μας επεξεργασία των προσωπικών σας δεδομένων, με βάση το άρθρο 6 (1) στοιχείο 1 (στ) ΓΚΠΔ, για λόγους που αφορούν την ειδική κατάστασή σας ή εφόσον τα προσωπικά σας δεδομένα υποβάλλονται σε επεξεργασία για άμεσους εμπορικούς σκοπούς. Για την άσκηση των δικαιωμάτων σας επικοινωνήστε μαζί μας στη διεύθυνση **DPO@bosch.com**. Για περισσότερες πληροφορίες ακολουθήστε τον κωδικό QR.

Table of contents

1	General safety instructions49
2	Product information49
2.1	Simplified UK/EU Declaration of conformity regarding radio equipment50
2.2	Scope of delivery50
2.3	Technical data51
3	Installation51
3.1	Prior to installation51
3.2	Wall or ceiling-mounted installation51
3.3	Electrical connection52
3.3.1	Remove the cover or plinth52
3.3.2	Connecting the components52
4	Commissioning54
4.1	Connecting the app54
5	Environmental protection and disposal54
6	Data Protection Notice56

1 General safety instructions

Safety precautions

Installation/assembly must be carried out by an authorised qualified person with due regard to the relevant regulations. Failure to comply with the regulations may result in material damage and/or personal injury, including risk to life.

- ▶ Check that the scope of delivery is undamaged. Install only parts which are in a faultless condition.
 - ▶ Observe all the relevant instructions for other system components, accessories and spare parts.
 - ▶ Before starting any work: disconnect the system from the power supply across all phases.
 - ▶ Never install the product in wet rooms.
 - ▶ The installation location must not be higher than 2000 m above sea level.
 - ▶ More safety instructions can be found in the technical documentation of the indoor units.
-

2 Product information

The connection accessory G 10 CLC allows you to connect an indoor unit to a room controller or a gateway. The gateway can be used to control the indoor unit via an app.

The connection accessory is compatible with the following products:

- Indoor unit:
 - Climate 5000i U/L (4CC, D, CF)
 - Climate 5000i M (4CC, D)
 - Logacool AC166i-... MS (4CC, D)
- Gateway:
 - G 10 CL-1
 - CX100
- Room controller:
 - CRC R-1
 - Logamatic RC100AC



The gateway available separately is necessary for connecting with the app.

Importer address

Bosch Thermotechnology Ltd.
Cotswold Way, Warndon
Worcester WR4 9SW / UK

2.1 Simplified UK/EU Declaration of conformity regarding radio equipment

Bosch Thermotechnik GmbH hereby declares, that the G 10 CLC product described in these instructions complies with the Directive UK S.I. 2017/1206 (UK) 2014/53/EU.

The complete text of the UK/EU Declaration of Conformity is available on the Internet:
www.bosch-thermotechnology.com.

2.2 Scope of delivery

Fig. 1:

- [1] Connection accessory G 10 CLC
- [2] Plinth
- [3] Adaptor cable for a gateway
- [4] Data cable (6 m) for the indoor unit
- [5] Adaptor cable for the indoor unit
- [6] Screws and rawl plug
- [7] Cable clip
- [8] Set of printed documents for product documentation

2.3 Technical data

Operating system	<ul style="list-style-type: none"> • Android¹⁾ • IOS¹⁾
Input power voltage	12 VDC
Permissible ambient temperature	0...45 °C
Permissible relative humidity	10...85%

1) Obtain more details on the version from the App Store.

Table 1

3 Installation

3.1 Prior to installation

- ▶ Carefully read the technical documentation of the indoor unit, outdoor unit and other system components and determine a suitable installation location.
- ▶ Ambient temperature and relative humidity at the installation location should correspond with the technical data.
- ▶ Do not install in locations where it is likely to come into contact with heavy fuel oil, steam or sulphur gas.
- ▶ Choose an installation location near to the router or with good WLAN signal strength.
- ▶ Observe the dimensions of the connection accessory (→ Fig. 2).

3.2 Wall or ceiling-mounted installation

- ▶ If necessary, prepare the wall or ceiling and data cable (→ Fig. 3 to 4).
 - [a] Use putty or insulating material.
 - [b] Make an elbow in the cable.
 - [c] Secure the cable routed on the wall with cable clips before the plug-in connection.
- ▶ Secure the plinth on the wall or ceiling (→ Fig. 5).
- ▶ Perform the power connection (→ Chapter 3.3).
- ▶ Fit the connection accessories to the plinth (→ Fig. 11).

3.3 Electrical connection



WARNING

Risk to life from electric shock!

Touching live electrical parts can cause an electric shock.

- ▶ Before working on electrical parts, disconnect all phases of the power supply (fuse/circuit breaker) and lock the isolator switch to prevent unintentional reconnection.
-

3.3.1 Remove the cover or plinth

NOTICE

Damage to the connection accessories

Opening incorrectly may damage the connection accessories.

- ▶ To open, use a screwdriver with the greatest application surface as possible.
-

Remove the cover of the electronics

- ▶ Carefully lever the connection accessories at the opening on the side using a matching screwdriver (→ Fig. 6).

Remove the plinth

- ▶ Carefully apply a matching screwdriver at the opening between the connection accessory and plinth and lever out the connection (→ Fig. 12).

3.3.2 Connecting the components

The connection accessory is supplied with current via the indoor unit.



WARNING

Danger to life from electric shock!

Touching the plug with the power supply switched on may result in electric shock.

- ▶ Before commissioning, secure all plugs against being touched/opened unintentionally.
-



The cables in the scope of supply are intended for the connection of an indoor unit. A wired room controller is already supplied with the respective cables.

Connecting the indoor unit or wired room controller (→ Fig. 7).

- ▶ Guide the cable through the opening in the rear to the printed circuit board on the front, and connect.
 - Indoor unit: connection CN2
 - Wired room controller: CN3
- ▶ If necessary, guide the cable out upwards on the rear.
- ▶ Reinstall the connection accessory cover.
- ▶ Route the cable using the optionally available extension cable, if necessary (→ Fig. 8).
- ▶ Secure all plugs against being touched/opened unintentionally.
- ▶ Using the adaptor cable supplied, connect the indoor unit to connection CN40 of the printed circuit board (→ Fig. 9).

Connect the gateway (→ Fig. 10).

- ▶ Connect the gateway with adaptor cable and insert in the plinth.
- ▶ Insert the other end of the gateway adaptor cable at the rear of the connection accessory.

NOTICE

Damage to cables

When installing the connection accessory to the plinth, cables may protrude.

- ▶ Avoid trapping the cable.
-
- ▶ Carefully install the connection accessory to the plinth (→ Fig. 11). In doing so, allow the connection accessory to engage correctly.

4 Commissioning

4.1 Connecting the app

Download and connection of the app is described in the technical documentation of the gateway.

Preconditions:

- A gateway is installed and connected.
- The WLAN signal strength is sufficient to establish a connection with the Internet. If the signal is too weak use a WLAN repeater.
- Have the remote control of the indoor unit (for buttons with WLAN function) ready.

5 Environmental protection and disposal

Environmental protection is a key commitment of the Bosch Group.

Quality of products, efficiency and environmental protection are equally important objectives for us. Environmental protection laws and regulations are strictly observed.

To protect the environment, we use the best possible technology and materials while taking into account economic considerations.


Packaging

Where packaging is concerned, we participate in country-specific recycling processes that ensure optimum recycling.

All of our packaging materials are environmentally compatible and can be recycled.

Old electrical and electronic appliances

This symbol means that the product must not be disposed of with other waste, and instead must be taken to the waste collection points for treatment, collection, recycling and disposal.

 The symbol is valid in countries where waste electrical and electronic equipment regulations apply, e.g. "European Directive 2012/19/EC on old electronic and electrical appliances". These regulations define the framework for the return and recycling of old electronic appliances that apply in each country.

As electronic devices may contain hazardous substances, it needs to be recycled responsibly in order to minimize any potential harm to the environment and human health. Furthermore, recycling of electronic scrap helps preserve natural resources. For additional information on the environmentally compatible disposal of old electrical and electronic appliances, please contact the relevant local authorities, your household waste disposal service or the retailer where you purchased the product.

You can find more information here:
www.weee.bosch-thermotechnology.com/

6 Data Protection Notice

An Internet connection is required to enable remote monitoring and remote control of a heating/ventilation system with this product. Once connected to the Internet, this product automatically establishes a connection with a server. During this process, the connection data, especially the IP address, are automatically transferred and processed by Bosch Thermotechnik GmbH. The processing can be set by restoring the default settings of this product. You can find further notices on data processing in the following data privacy statements and in the Internet.



We, **Bosch Thermotechnology Ltd., Cotswold Way, Warndon, Worcester WR4 9SW, United Kingdom** process product and installation information, technical and connection data, communication data, product registration and client history data to provide product functionality (art. 6 (1) sentence 1 (b) GDPR), to fulfil our duty of product surveillance and for product safety and security reasons (art. 6 (1) sentence

1 (f) GDPR), to safeguard our rights in connection with warranty and product registration questions (art. 6 (1) sentence 1 (f) GDPR) and to analyze the distribution of our products and to provide individualized information and offers related to the product (art. 6 (1) sentence 1 (f) GDPR). To provide services such as sales and marketing services, contract management, payment handling, programming, data hosting and hotline services we can commission and transfer data to external service providers and/or Bosch affiliated enterprises. In some cases, but only if appropriate data protection is ensured, personal data might be transferred to recipients located outside of the European Economic Area. Further information are provided on request. You can contact our Data Protection Officer under: Data Protection Officer, Information Security and Privacy (C/ISP), Robert Bosch GmbH, Postfach 30 02 20, 70442 Stuttgart, GERMANY.

You have the right to object, on grounds relating to your particular situation or where personal data are processed for direct marketing purposes, at any time to processing of your personal data which is based on art. 6 (1) sentence 1 (f) GDPR. To exercise your rights, please contact us via **privacy.ttgb@bosch.com** To find further information, please follow the QR-Code.

Sisukord

1 Üldised ohutusjuhised 58
2 Seadme andmed 58
2.1 Lihtsustatud EÜ vastavusdeklaratsioon raadioseadmete kohta 59
2.2 Tarnekomplekt 59
2.3 Tehnilised andmed 59
3 Paigaldamine 60
3.1 Enne paigaldamist 60
3.2 Seinale või lakke paigaldamine 60
3.3 Elektriühendus 60
3.3.1 Ümbriskatte või sokli eemaldamine 61
3.3.2 Komponentide ühendamise 61
4 Kasutuselevõtmine 62
4.1 Rakenduse ühendamise 62
5 Keskkonna kaitsmine, kasutuselt kõrvaldamine 63
6 Andmekaitsedeklaratsioon 64

1 Üldised ohutusjuhised

Ohutusjuhised

Paigaldamist/montaaži tohib läbi viia selleks volitusi omav spetsialist, arvestades kehtivaid nõudeid. Ettenähtud väärtuste arvestamata jätmine võib kahjustada seadmeid, põhjustada vigastusi või isegi eluohtlikku olukorda.

- ▶ Kontrollida, et kõik tarnekomplekti kuuluv on kahjustamata. Paigaldada võib ainult laitmatus korras olevaid detaile.
- ▶ Tuleb järgida kõiki seadme komponentide, tarvikute ja varuosade kohta kaaskehtivaid juhendeid.
- ▶ Enne mis tahes tööde alustamist tuleb: seade elektritoitevõrgust täielikult lahti ühendada.
- ▶ Seadet ei tohi paigaldada niiskesse ruumi.
- ▶ Paigalduskoht ei tohi olla kõrgemal kui 2000 m üle merepinna.
- ▶ Järgige siseüksuste tehnilises dokumentatsioonis olevaid muid ohutusjuhiseid.

2 Seadme andmed

Ühendustarvik G 10 CLC võimaldab teil ühendada siseüksus ruumi kütteregulaatori või lüüsiga. Lüüsiga saab siseüksust juhtida rakenduse abil.

Ühendustarvik ühildub järgmiste toodetega:

- Siseüksus:
 - Climate 5000i U/L (4CC, D, CF)
 - Climate 5000i M (4CC, D)
 - Logacool AC166i-... MS (4CC, D)
- Lüüs:
 - G 10 CL-1
 - CX100
- Ruumi kütteregulaator:
 - CRC R-1
 - Logamatic RC100AC



Rakendusega ühendamiseks on vaja eraldi saadaval olevat lüüsi.

2.1 Lihtsustatud EÜ vastavusdeklaratsioon raadioseadmete kohta

Käesolevaga deklareerib Bosch Thermotechnik GmbH, et selles juhendis kirjeldatav toode on kooskõlas G 10 CLC direktiivi 2014/53/EL kohase raadiotehnoloogiaga.

EÜ vastavusdeklaratsiooni terviktekst on saadaval internetis:
www.bosch-thermotechnology.com.

2.2 Tarnekomplekt

Joon. 1:

- [1] Ühendustarvik G 10 CLC
- [2] Sokkel
- [3] Lüüsi adapteri kaabel
- [4] Siseüksuse sidekaabel (6 m)
- [5] Siseüksuse adapteri kaabel
- [6] Poldid ja tüüblid
- [7] Kaabliklamber
- [8] Tootedokumentatsiooni-komplekt

2.3 Tehnilised andmed

Käitussüsteem	<ul style="list-style-type: none"> • Android¹⁾ • IOS¹⁾
Sisendpinge	12 V alalisvool
Ümbritseva keskkonna lubatud temperatuur	0...45 °C
Lubatud suhteline õhuniiskus	10...85%

1) Täpsemaid andmeid versiooni kohta vaadake App Store'ist.

Tab. 1

3 Paigaldamine

3.1 Enne paigaldamist

- ▶ Lugeda tähelepanelikult siseüksuse, välisüksuse ja süsteemi muude komponentide tehnilist dokumentatsiooni ning määrata sobiv paigalduskoht.
- ▶ Paigalduskoha õhutemperatuur ja suhteline õhuniiskus peaksid vastama tehniliste andmete väärtustele.
- ▶ Seadet ei tohi paigaldada kohta, kus on võimalik kokkupuude raske kütteõli, auru või väävligaasiga.
- ▶ Valige paigalduskoht ruuteri lähedale või hea WLAN-signaali tugevusega.
- ▶ Arvesse tuleb võtta ühendustarviku mõõtmeid (→ joon. 2).

3.2 Seinale või lakke paigaldamine

- ▶ Vajaduse korral valmistada ette sein või lagi ja andmesidekaabel (→ joon. 3 kuni 4).
 - [a] Kasutada kitti või isolatsioonimaterjali.
 - [b] Kaablile tuleb teha aas.
 - [c] Seinale paigaldatud kaabel kinnitada veel enne pistikühendust kaabliklambriga.
- ▶ Kinnitada sokkel seinale või lakke (→ joon. 5).
- ▶ Luua elektriühendus (→ ptk 3.3).
- ▶ Kinnitada ühendustarvik soklile (→ joon. 11).

3.3 Elektriühendus



HOIATUS

Eluohulik elektrilöögi korral!

Pingestatud elektriliste detailide puudutamine võib põhjustada elektrilööki.

- ▶ Enne elektritööde alustamist: ühendada elektritoite kõik faasid (kaitse/kaitseüliti) lahti ja tõkestada kogemata sisselülitamise võimalus.

3.3.1 Ümbriskatte või sokli eemaldamine

TEATIS

Ühendustarviku kahjustamine

Valesti avamine võib ühendustarvikut kahjustada.

- ▶ Kasutage avamiseks võimalikult suure toetuspinnaga kruvikeerajat.

Elektronika ümbriskatte eemaldamine

- ▶ Kangutada ühendustarvik külgmisest avast ettevaatlikult sobiva kruvikeeraja abil lahti (→ joon. 6).

Sokli eemaldamine

- ▶ Seada sobiv kruvikeeraja ettevaatlikult ühendustarviku ja sokli vahelisse avasse paika ja kangutada ühendus lahti (→ joon. 12).

3.3.2 Komponentide ühendamise

Ühendustarvikut varustatakse vooluga siseüksuse kaudu.



HOIATUS

Eluohulik elektrilöögi korral!

Sisselülitatud elektritoite korral pistikute puudutamine võib põhjustada elektrilööki.

- ▶ Kindlustada enne kasutuselevõtmist kõik pistikud soovimatu puudutamise/avamise vastu.



Tarnekomplektis olevad kaablid on ette nähtud siseüksuse ühendamiseks. Juhtmega ruumi kütteregulaator tarnitakse juba vastavate kaablitega.

Ühendada siseüksus või juhtmega ruumi kütteregulaator (→ joon. 7).

- ▶ Juhtida kaablid läbi tagaküljel oleva ava juhtplaadi juurde esiküljel ja ühendada.
 - Siseüksus: ühendus CN2
 - Juhtmega ruumi kütteregulaator: CN3

- ▶ Vajaduse korral juhtida kaabel tagaküljel suunaga üles välja.
- ▶ Kinnitada ühendustarviku ümbriskate tagasi.
- ▶ Paigaldada kaablid, seejuures kasutada vajaduse korral valikuliselt saadaval pikenduskaablit (→ joon. 8).
- ▶ Kindlustada kõik pistikud soovimatu puudutamise/avamise vastu.
- ▶ Ühendada siseüksus kaasasoleva adapteri kaabliga juhtplaadi ühendusele CN40 (→ joon. 9).

Ühendada lüüs (→ joon. 10).

- ▶ Ühendada lüüs adapteri kaabliga ja sisestada soklisse.
- ▶ Sisestada lüüsi adapteri kaabli teine ots ühendustarviku tagaküljele.

TEATIS

Kaablite kahjustus

Ühendustarviku kinnitamisel soklile võivad kaablid välja torgata.

- ▶ Vältida kaablite kinni kiilumist.
-
- ▶ Kinnitada ühendustarvik ettevaatlikult soklile (→ joon. 11).
Seejuures fikseerida ühendustarvik õigesti.

4 Kasutuselevõtmine

4.1 Rakenduse ühendamise

Rakenduse allalaadimist ja ühendamist kirjeldatakse lüüsi tehnilises dokumentatsioonis.

Eeltingimused:

- Lüüs on paigaldatud ja ühendatud.
- WLAN-signaalitugevusest piisab ühenduse loomiseks internetiga.
Liiga nõrga signaali korral kasutage WLAN-repiiterit.
- Panna valmis siseüksuse kaugjuhtimispuult (WLAN-funktsiooniga nupule).

5 Keskkonna kaitsmine, kasutuselt kõrvaldamine

Keskkonnahoid on üks Boschi kontserni tegevuse põhialustest.

Toodete kvaliteet, ökonoomsus ja loodushoid on meie jaoks võrdväärse tähtsusega eesmärgid. Loodushoiu seadusi ja eeskirju järgitakse rangelt.

Keskkonnahoidu arvestades kasutame me parimaid võimalikke tehnilisi lahendusi ja materjale, pidades samal ajal silmas ka ökonoomsust.

Pakend

Pakendid tuleb saata asukohariigi ümbertöötlussüsteemi, mis tagab nende optimaalse taaskasutamise.

Kõik kasutatud pakkematerjalid on keskkonnasäästlikud ja taaskasutatavad.

Vanad elektri- ja elektroonikaseadmed



See sümbol tähendab, et toodet ei tohi koos muude jäätmetega utiliseerida, vaid tuleb töötlemise, kogumise, taaskasutamise ja kasutuselt kõrvaldamise jaoks viia jäätmekogumispunktidesse.

Sümbol kehtib riikidele, millel on elektroonikaromude eeskirjad, nt normdokumentatsioon Euroopa direktiiv 2012/19/EÜ elektri- ja elektroonikaseadmetest tekkinud jäätmete kohta. Need eeskirjad

seavad raamtingimused, mis kehtivad erinevates riikides vanade elektroonikaseadmete tagastamisele ja taaskasutamisele.

Kuna elektroonikaseadmed võivad sisaldada ohtlikke materjale, tuleb need vastutustundlikult taaskasutada, et muuta võimalikud keskkonnakahjud ja ohud inimestevisele võimalikult väikseks. Peale selle on elektroonikaromude taaskasutus panus looduslike ressursside säästmisesse.

Lisateabe saamiseks vanade elektri- ja elektroonikaseadmete keskkonnasõbraliku kasutuselt kõrvaldamise kohta pöörduge kohapealse pädeva ametiasutuse, teie jäätmekäitlusettevõtte või edasimüüja poole, kellel toote ostsite.

Lisateavet leiате aadressil:

www.weee.bosch-thermotechnology.com/

6 Andmekaitsedeklaratsioon

Kütte-/õhutusüsteemi kaugseire ja kaugjuhtimise võimaldamiseks selle tootega on vajalik internetiühendus. Pärast internetiga ühendamist loob see toode automaatselt ühenduse serveriga. Seejuures kantakse ühendusandmed, eelkõige IP-aadress, automaatselt üle ja neid töötleb Bosch Thermotechnik GmbH. Töötlemise saab lõpetada selle toote tehaseseadistustele lähtestamisega. Lisajuhiseid andmetöötluste kohta leiata järgmistest andmekaitse suunistest ja internetist.



Meie, **Robert Bosch OÜ, Kesk tee 10, Jüri alevik, 75301 Rae vald, Harjumaa, Estonia**, töötleme toote- ja paigaldusteavet, tehnilisi ja kontaktandmeid, sideandmeid, toote registreerimise ja kliendiajaloo andmeid, et tagada toote funktsioneerimine (isikuandmete kaitse üldmääruse artikli 6 lõike 1 esimese lause punkt b), täita oma tootejärelvalve kohustust ning tagada tooteohutus ja turvalisus (isikuandmete kaitse üldmääruse

artikli 6 lõike 1 esimese lause punkt f), kaitsta oma õigusi seoses garantii ja toote registreerimise küsimustega (isikuandmete kaitse üldmääruse artikli 6 lõike 1 esimese lause punkt f), analüüsida oma toodete levitamist ning pakkuda individuaalset teavet ja pakkumisi toote kohta (isikuandmete kaitse üldmääruse artikli 6 lõike 1 esimese lause punkt f). Selliste teenuste nagu müügi- ja turundusteenused, lepingute haldamine, maksete korraldamine, programmeerimine, andmehoid ja klienditoe teenused osutamiseks võime tellida ja edastada andmeid välistele teenuseosutajatele ja/või Boschi sidusettevõtetele. Mõnel juhul, kuid ainult siis, kui on tagatud asjakohane andmekaitse, võib isikuandmeid edastada väljaspool Euroopa Majanduspiirkonda asuvatele andmesaajatele. Täiendav teave esitatakse nõudmisel. Meie andmekaitsevolinikuga saate ühendust võtta aadressil: Data Protection Officer, Information Security and Privacy (C/ISP), Robert Bosch GmbH, Postfach 30 02 20, 70442 Stuttgart, GERMANY.

Teil on õigus oma konkreetsest olukorrast lähtudes või isikuandmete töötlemise korral otseturunduse eesmärgil esitada igal ajal vastuväiteid oma isikuandmete töötlemise suhtes, mida tehakse isikuandmete kaitse üldmääruse artikli 6 lõike 1 esimese lause punkti f kohaselt. Oma õiguste kasutamiseks palume võtta meiega ühendust e-posti aadressil **DPO@bosch.com**. Täiendava teabe saamiseks palume kasutada QR-koodi.

Índice

1	Indicaciones generales de seguridad 66
2	Datos sobre el producto 66
2.1	Declaración de conformidad CE simplificada para instalaciones de radioemisión 67
2.2	Volumen de suministro 67
2.3	Datos técnicos 67
3	Instalación 68
3.1	Antes de proceder a la instalación 68
3.2	Instalación de pared o de techo 68
3.3	Conexión eléctrica 69
3.3.1	Retirar la carcasa o el casquillo 69
3.3.2	Conectar los componentes 70
4	Puesta en funcionamiento 71
4.1	Conectar la aplicación 71
5	Protección del medio ambiente y eliminación de residuos 72
6	Aviso de protección de datos 73

1 Indicaciones generales de seguridad

Indicaciones de seguridad

La instalación/el montaje lo debe realizar un técnico autorizado para los trabajos, respetando las prescripciones vigentes. La inobservancia de las indicaciones puede ocasionar daños materiales y/o lesiones a las personas, incluso peligro de muerte.

- ▶ Comprobar la integridad del volumen de suministro. Montar únicamente las piezas que estén correctas.
- ▶ Respetar las instrucciones de referencia de los componentes de la instalación, los accesorios y las piezas de repuesto.
- ▶ Antes de todos los trabajos: eliminar la tensión en todos los polos de la instalación.
- ▶ No instalar el producto en espacios con humedad.
- ▶ El lugar de instalación no debe estar a más de 2000 m sobre el nivel del mar.
- ▶ Tener en cuenta las indicaciones adicionales de seguridad en la documentación técnica de las unidades interiores.

2 Datos sobre el producto

El kit de conexión G 10 CLC le permite conectar una unidad interior con un termostato ambiente o un portal. La unidad interior puede controlarse con un portal a través de una aplicación.

El kit de conexión es compatible con los siguientes productos:

- Unidad interior:
 - Climate 5000i U/L (4CC, D, CF)
 - Climate 5000i M (4CC, D)
 - Logacool AC166i-... MS (4CC, D)
- Portal:
 - G 10 CL-1
 - CX100
- Termostato ambiente:
 - CRC R-1
 - Logamatic RC100AC



Para conectar con la aplicación es necesario el portal disponible por separado.

2.1 Declaración de conformidad CE simplificada para instalaciones de radioemisión

Mediante la presente, Bosch Thermotechnik GmbH declara que el producto G 10 CLC, descrito en este manual, corresponde a la tecnología de radioemisión de la directiva 2014/53/CE.

El texto completo de la declaración de conformidad está disponible en internet: www.bosch-thermotechnology.com.

2.2 Volumen de suministro

Fig. 1:

- [1] Kit de conexión G 10 CLC
- [2] Casquillo
- [3] Cable adaptador para portal
- [4] Línea de datos (6 m) para unidad interior
- [5] Cable adaptador para unidad interior
- [6] Tornillos y tacos
- [7] Abrazadera de cable
- [8] Documentación del producto

2.3 Datos técnicos

Sistema de funcionamiento	<ul style="list-style-type: none"> • Android¹⁾ • IOS¹⁾
Tensión de entrada	12 V DC
Temperatura ambiente admisible	0...45 °C
Humedad relativa del aire permitida	10...85%

- 1) En la App Store están a la disposición indicaciones más precisas en cuanto a la versión.

Tab. 1

3 Instalación

3.1 Antes de proceder a la instalación

- ▶ Leer cuidadosamente la documentación técnica de la unidad interior, de la exterior y de otros componentes del sistema y definir el lugar adecuado para la instalación.
- ▶ La temperatura ambiente y la humedad relativa del lugar de instalación deben cumplir las especificaciones de los datos técnicos.
- ▶ No instalar en lugares en los que puede haber contacto con aceite pesado, vapor o gas de azufre.
- ▶ Seleccionar un lugar de instalación cerca del router con una buena fuerza de señal WLAN.
- ▶ Tener en cuenta las dimensiones del kit de conexión (→ figura 2).

3.2 Instalación de pared o de techo

- ▶ En caso dado, preparar la pared o el techo y la línea de datos (→ figura 3 a 4).
 - [a] Utilizar el kit o el material aislante.
 - [b] Conectar un cable en el arco.
 - [c] Antes de la instalación de la conexión enchufada fijar en la pared un cable tendido con una abrazadera de cable.
- ▶ Fijar el casquillo a la pared o al techo (→ figura 5).
- ▶ Realizar la conexión eléctrica (→ cap. 3.3).
- ▶ Montar el kit de conexión en el casquillo (→ figura 11).

3.3 Conexión eléctrica



ADVERTENCIA

¡Peligro de muerte por corriente eléctrica!

El contacto con piezas eléctricas que se encuentran bajo tensión puede tener por consecuencia una descarga de corriente.

- ▶ Antes de realizar trabajos en la parte eléctrica, interrumpa la alimentación de tensión en todos los polos (fusible, interruptor LS) y asegúrela contra una reconexión involuntaria.

3.3.1 Retirar la carcasa o el casquillo

AVISO

Daños en el kit de conexión

Una apertura incorrecta puede dañar el kit de conexión.

- ▶ Para abrir utilizar un destornillador con una superficie de apoyo lo más grande posible.

Retirar la carcasa del sistema electrónico

- ▶ Levantar con cuidado el kit de conexión en la abertura lateral con un destornillador adecuado (→ figura 6).

Retirar el casquillo

- ▶ Colocar con cuidado un destornillador adecuado en la abertura entre el kit de conexión y el casquillo y levantar la unión (→ figura 12).

3.3.2 Conectar los componentes

El kit de conexión recibe la tensión mediante la unidad interior.



ADVERTENCIA

¡Peligro de muerte por corriente eléctrica!

El contacto de los conectores con la alimentación eléctrica conectada puede causar una descarga de corriente.

- ▶ Antes de la puesta en marcha asegurar todos los conectores contra un contacto/apertura no deseado.
-



Los cables del volumen de suministro están previstos para la conexión de una unidad interior. El termostato ambiente por cable ya se suministra con los cables correspondientes.

Conectar la unidad interior o el termostato ambiente por cable (→ figura 7).

- ▶ Pasar los cables a través de la abertura de la parte trasera hasta la placa electrónica de la parte delantera y conectar.
 - Unidad interior: conexión CN2
 - Termostato ambiente por cable: CN3
- ▶ En caso necesario, sacar los cables de la parte trasera hacia arriba.
- ▶ Volver a montar la carcasa del kit de conexión.
- ▶ Tender los cables, en caso necesario, utilizar un alargador disponible de forma opcional (→ figura 8).
- ▶ Asegurar todos los conectores contra un contacto/apertura no deseado.
- ▶ Conectar la unidad interior a través del cable adaptador suministrado a la conexión CN40 de la placa electrónica (→ figura 9).

Conectar el portal (→ figura 10).

- ▶ Conectar el portal con el cable adaptador y montar en el casquillo.
- ▶ Introducir el otro extremo del cable adaptador del portal en la parte trasera del kit de conexión.

AVISO**Daños en cables**

Al montar el kit de conexión en el casquillo pueden sobresalir cables.

- ▶ Evitar que los cables queden aprisionados.
-
- ▶ Montar con cuidado el kit de conexión en el casquillo (→ figura 11).
Fijar correctamente el kit de conexión.
-

4 Puesta en funcionamiento

4.1 Conectar la aplicación

La descarga y la conexión de la aplicación se describe en la documentación técnica del portal.

Condiciones:

- Hay un portal instalado y conectado.
- La fuerza de la señal WLAN es suficiente para establecer una conexión con el internet. En caso de una señal insuficiente, utilizar un repetidor WLAN.
- Disponer de un controlador a distancia de la unidad interior (para tecla con función WLAN).

5 Protección del medio ambiente y eliminación de residuos

La protección del medio ambiente es un principio de empresa del grupo Bosch. La calidad de los productos, la productividad y la protección del medio ambiente representan para nosotros objetivos del mismo rango. Cumplimos estrictamente las leyes y disposiciones sobre la protección del medio ambiente.

Para la protección del medio ambiente, y teniendo en cuenta los aspectos económicos, empleamos la mejor técnica y los mejores materiales posibles.

Tipo de embalaje

En el embalaje seguimos los sistemas de reciclaje específicos de cada país, ofreciendo un óptimo reciclado.

Todos los materiales de embalaje utilizados son compatibles con el medio ambiente y recuperables.

Aparatos usados eléctricos y electrónicos



Este símbolo significa que el producto no debe ser eliminado con otros desperdicios, sino que debe ser llevado a puntos limpios para el tratamiento, la recopilación, el reciclaje y la eliminación.

El símbolo vale para países con directivas de desperdicios electrónicos, p.ej. "Directiva europea 2012/19/CE acerca de aparatos eléctricos y electrónicos usados". Estas directivas fijan las condiciones

marginales, válidas para la devolución y el reciclaje de aparatos electrónicos usados en diferentes países.

Debido a que aparatos electrónicos contienen materiales nocivos, necesitan ser reciclados de manera responsable para minimizar posibles peligros para la salud humana. Adicionalmente, el reciclaje de desperdicios electrónicos, ayuda a cuidar los recursos naturales.

Para informaciones adicionales acerca de la eliminación de residuos respetuosa con el medio ambiente de aparatos eléctricos y electrónicos usados, contactar a las autoridades locales respectivas, a su empresa de eliminación de residuos o al vendedor al que le compró el producto.

Informaciones adicionales constan en:

www.weee.bosch-thermotechnology.com/

6 Aviso de protección de datos

A fin de lograr un control a distancia y un mando a distancia de un sistema de ventilación y de calefacción con este producto, es necesario contar con una conexión de internet. Después de conectarse con internet, este producto establece automáticamente una conexión con un servidor. Para ello se transmiten automáticamente los datos de conexión, especialmente la dirección de IP, siendo procesados por Bosch Thermotechnik GmbH. El procesamiento puede cancelarse mediante el reseteo a los ajustes de fábrica de este producto. Otras indicaciones acerca del procesamiento de datos constan en las siguientes indicaciones de protección de datos y en internet.



Nosotros, **Robert Bosch España S.L.U., Bosch Termotecnia, Avenida de la Institución Libre de Enseñanza, 19, 28037 Madrid, España**, tratamos información del producto y la instalación, datos técnicos y de conexión, datos de comunicación, datos del registro del producto y del historial del cliente para garantizar el funcionamiento del producto (art. 6 (1), párr. 1 (b) del RGPD), para cumplir nuestro deber de vigilancia del producto, para la seguridad del producto y por motivos de seguridad (art. 6 (1), párr. 1 (f) del RGPD), para salvaguardar nuestros derechos en relación con cuestiones de garantía y el registro del producto (art. 6 (1), párr. 1 (f) del RGPD) y para analizar la distribución de nuestros productos y proporcionar información y ofertas individualizadas relativas al producto (art. 6 (1), párr. 1 (f) del RGPD). Para prestar servicios, tales como servicios de ventas y marketing, gestión de contratos, tramitación de pagos, programación, servicios de línea directa y alojamiento de datos, podemos encargar y transferir datos a proveedores de servicios externos y/o empresas afiliadas a Bosch. En algunos casos, pero solo si se asegura una protección de datos adecuada, se podrían transferir datos personales a receptores ubicados fuera del Espacio Económico Europeo. Póngase en contacto con nosotros para solicitarnos más información. Dirección de contacto de nuestro responsable de protección de datos: Data Protection Officer, Information Security and Privacy (C/ISP), Robert Bosch GmbH, Postfach 30 02 20, 70442 Stuttgart, ALEMANIA.

Usted podrá ejercitar su derecho de acceso, rectificación, cancelación, solicitar la limitación del tratamiento, la portabilidad de los datos y el olvido de los mismos escribiendo un correo electrónico a **privacy.rbib@bosch.com**. Escanee el código CR para obtener más información.

Sommaire

1	Consignes générales de sécurité75
2	Informations produit75
2.1	Déclaration de conformité simplifiée relative aux installations radio76
2.2	Contenu de livraison76
2.3	Caractéristiques techniques76
3	Installation77
3.1	Avant l'installation77
3.2	Installation au mur ou au plafond77
3.3	Raccordement électrique78
3.3.1	Retirer le cache ou le socle78
3.3.2	Raccorder les composants79
4	Mise en service80
4.1	Connexion de l'application80
5	Protection de l'environnement et recyclage81
6	Déclaration de protection des données82

1 Consignes générales de sécurité

⚠ Consignes de sécurité

L'installation/le montage doit être effectué(e) par un spécialiste qualifié pour les opérations concernées et dans le respect des prescriptions applicables.

Le non-respect des prescriptions peut entraîner des dommages matériels et/ou des dommages personnels, voire la mort.

- ▶ Vérifier si le contenu de la livraison est en bon état. N'utiliser que des pièces en parfait état.
- ▶ Respecter également les notices des composants de l'installation, des accessoires et des pièces de rechange.
- ▶ Avant tous les travaux : couper la tension sur tous les pôles de l'installation.
- ▶ Ne pas installer le produit dans des pièces humides.
- ▶ L'altitude du local d'installation ne doit pas être supérieure à 2 000 m au-dessus du niveau de la mer.
- ▶ Respecter les consignes de sécurité fournies dans la documentation technique des unités intérieures.

2 Informations produit

L'accessoire de raccordement G 10 CLC vous permet de connecter une unité intérieure à un régulateur ambiant ou une passerelle. Avec une passerelle, l'unité intérieure peut être commandée via une application.

L'accessoire de raccordement est compatible avec les produits suivants :

- Unité intérieure :
 - Climate 5000i U/L (4CC, D, CF)
 - Climate 5000i M (4CC, D)
 - Logacool AC166i-... MS (4CC, D)
- Passerelle :
 - G 10 CL-1
 - CX100
- Commande filaire :
 - CRC R-1
 - Logamatic RC100AC



Pour la connexion avec l'application, la passerelle disponible séparément est nécessaire.

2.1 Déclaration de conformité simplifiée relative aux installations radio

Par la présente, Bosch Thermotechnik GmbH déclare que les produits G 10 CLC avec technologie radio décrits dans cette notice sont conformes à la directive 2014/53/UE.

Le texte complet de la déclaration de conformité UE est disponible sur Internet : www.bosch-thermotechnology.com.

2.2 Contenu de livraison

Fig. 1:

- [1] Accessoire de raccordement G 10 CLC
- [2] Socle
- [3] Câble adaptateur pour passerelle
- [4] Câble de transmission des données (6 m) pour unité intérieure
- [5] Câble adaptateur pour unité intérieure
- [6] Vis et chevilles
- [7] Serre-câble
- [8] Dossier de documentation technique du produit

2.3 Caractéristiques techniques

Système d'exploitation	<ul style="list-style-type: none">• Android¹⁾• iOS¹⁾
Tension d'entrée	12 V CC
Température d'ambiance admissible	0...45 °C
Humidité relative de l'air autorisée	10...85%

1) Vous trouverez des informations plus précises sur l'App Store ou le Play Store.

Tab. 1

3 Installation

3.1 Avant l'installation

- ▶ Lire attentivement la documentation technique de l'unité intérieure, de l'unité extérieure et des autres composants du système et déterminer le lieu d'installation qui convient.
- ▶ La température d'ambiance et l'humidité relative de l'air sur le lieu d'installation doivent correspondre aux spécifications des caractéristiques techniques.
- ▶ Ne pas l'installer dans des endroits où il risque d'y avoir un contact avec du fioul lourd, de la vapeur ou du gaz sulfurique.
- ▶ Choisir un lieu d'installation situé à proximité d'un routeur ou disposant d'une intensité du signal WLAN correcte.
- ▶ Tenir compte des dimensions de l'accessoire de raccordement (→ fig. 2).

3.2 Installation au mur ou au plafond

- ▶ Préparer le mur ou le plafond ainsi que la ligne de transmission des données si nécessaire (→ fig. 3 à 4).
 - [a] Poser du mastic ou un matériau isolant.
 - [b] Prévoir un coude dans le câble pour éviter de le plier.
 - [c] Sécuriser le câble installé au mur avant de le connecter à l'aide d'un serre-câble.
- ▶ Fixer le socle au mur ou au plafond (→ fig. 5).
- ▶ Procéder au raccordement électrique (→ chap. 3.3).
- ▶ Placer les accessoires de raccordement sur le socle (→ fig. 11).

3.3 Raccordement électrique



AVERTISSEMENT

Danger de mort par électrocution !

Tout contact avec des pièces électriques sous tension peut provoquer une électrocution.

- ▶ Avant d'intervenir sur les pièces électriques : couper l'alimentation électrique (fusible / disjoncteur) sur tous les pôles et la sécuriser contre toute réactivation accidentelle.
-

3.3.1 Retirer le cache ou le socle

AVIS

Accessoire de raccordement endommagé

Une ouverture incorrecte peut endommager le produit.

- ▶ Pour l'ouverture, utiliser un tournevis avec une surface plate aussi large que possible.
-

Retirer le cache de la partie électronique

- ▶ Avec précaution, faire levier au niveau de l'accessoire de raccordement sur l'ouverture latérale à l'aide d'un tournevis adapté (→ fig. 6).

Retirer le socle

- ▶ Introduire avec précaution un tournevis adapté dans l'ouverture située entre l'accessoire de raccordement et le socle et faire levier au niveau de la connexion (→ fig. 12).

3.3.2 Raccorder les composants

L'accessoire de raccordement est alimenté en électricité par l'unité intérieure.



AVERTISSEMENT

Danger de mort par électrocution !

Tout contact avec le connecteur sous tension peut provoquer une électrocution.

- ▶ Avant la mise en service, sécuriser tous les connecteurs contre tout contact et toute ouverture involontaires.



Les câbles fournis sont prévus pour le raccordement d'une unité intérieure.
Une commande filaire avec liaison câblée est déjà fourni avec le câble correspondant.

Raccorder l'unité intérieure ou la commande filaire avec raccordement par câble (→ fig. 7).

- ▶ Introduire le câble à travers l'ouverture située sur la face arrière jusqu'au circuit imprimé et procéder au raccordement.
 - Unité intérieure : raccordement CN2
 - Commande filaire avec liaison câblée : CN3
- ▶ Le cas échéant, faire sortir le câble sur la face arrière vers le haut.
- ▶ Remettre le cache en place.
- ▶ Poser le câble et utiliser pour ce faire une rallonge disponible en option si nécessaire (→ fig. 8).
- ▶ Sécuriser tous les connecteurs contre tout contact et ouverture involontaires.
- ▶ Connecter l'unité intérieure au port CN40 du circuit imprimé au moyen du câble adaptateur fourni (→ fig. 9).

Raccorder la passerelle (→ fig. 10).

- ▶ Connecter la passerelle au câble adaptateur et l'insérer sur le socle.
- ▶ Insérer l'autre extrémité du câble adaptateur de la passerelle sur la face arrière du produit.

AVIS

Endommagement des câbles

À la mise en place de l'accessoire de raccordement sur le socle, des câbles peuvent dépasser.

- ▶ Éviter tout risque de pincement des câbles.
-
- ▶ Placer l'accessoire de raccordement avec précaution sur le socle (→ fig. 11).
Enclencher correctement l'accessoire de raccordement.
-

4 Mise en service

4.1 Connexion de l'application

Le téléchargement et la connexion de l'application sont décrits dans la documentation technique de la passerelle.

Conditions :

- Une passerelle est installée et raccordée.
- L'intensité du signal WLAN est suffisante pour établir une connexion avec Internet.
Si le signal est trop faible, utiliser un répéteur WLAN.
- Préparer la télécommande infrarouge de l'unité intérieure
(pour touche avec fonction WLAN).

5 Protection de l'environnement et recyclage

La protection de l'environnement est une valeur de base du groupe Bosch.

Nous accordons une importance égale à la qualité de nos produits, à leur rentabilité et à la protection de l'environnement. Les lois et prescriptions concernant la protection de l'environnement sont strictement observées.

Pour la protection de l'environnement, nous utilisons, tout en respectant les aspects économiques, les meilleurs technologies et matériaux possibles.

Emballages

En matière d'emballages, nous participons aux systèmes de mise en valeur spécifiques à chaque pays, qui visent à garantir un recyclage optimal.

Tous les matériaux d'emballage utilisés respectent l'environnement et sont recyclables.

Appareils électriques et électroniques usagés



Ce symbole signifie que le produit ne doit pas être éliminé avec les autres déchets, mais doit être acheminé vers des points de collecte de déchets pour le traitement, la collecte, le recyclage et l'élimination.

Le symbole s'applique aux pays concernés par les règlements sur les déchets électroniques, par ex. la « Directive européenne 2012/19/CE sur les appareils électriques et électroniques usagés ». Ces règlements définissent les conditions-cadres qui s'appliquent à la reprise et au recyclage des appareils électroniques usagés dans certains pays.

Comme les appareils électroniques peuvent contenir des substances dangereuses, ils doivent être recyclés de manière responsable pour réduire les éventuels dommages environnementaux et risques pour la santé humaine. De plus, le recyclage des déchets électroniques contribue à préserver les ressources naturelles.

Pour de plus amples informations sur l'élimination écologique des appareils électriques et électroniques usagés, veuillez contacter l'administration locale compétente, les entreprises chargées de l'élimination des déchets ou les revendeurs, auprès desquels le produit a été acheté.

Des informations complémentaires sont disponibles ici : www.weee.bosch-thermotechnology.com/



6 Déclaration de protection des données

Pour permettre une télésurveillance ainsi qu'une commande à distance d'un système de chauffage/climatisation avec ce produit, une connexion internet est indispensable. Une fois la connexion établie, ce produit établit automatiquement une connexion à un serveur. Ce faisant, les données de connexion, notamment l'adresse IP, sont automatiquement transmises et traitées par Bosch Thermotechnik GmbH. Ce traitement de données peut être réglé en réinitialisant les réglages de base de ce produit.

Vous trouverez plus d'info sur le traitement des données dans la charte de protection des données suivante et sur Internet.



Nous, [FR] **elm.leblanc S.A.S., 124-126 rue de Stalingrad, 93711 Drancy Cedex, France**, [BE] **Bosch Thermotechnologie n.v./s.a., Zandvoortstraat 47, 2800 Mechelen, Belgique**, [LU] **Ferroknepper Buderus S.A., Z.I. Um Monkeler, 20, Op den Drieschen, B.P.201 L-4003 Esch-sur-Alzette, Luxembourg**, traitons les informations relatives au produit et à son installation, l'enregistrement du produit et les données de

l'historique du client pour assurer la fonctionnalité du produit (art. 6 (1) phrase 1 (b) du RGPD), pour remplir notre mission de surveillance et de sécurité du produit (art. 6 (1) phrase 1 (f) RGPD), pour protéger nos droits en matière de garantie et d'enregistrement de produit (art. 6 (1) phrase 1 (f) du RGPD), pour analyser la distribution de nos produits et pour fournir des informations et des offres personnalisées en rapport avec le produit (art. 6 (1) phrase 1 (f) du RGPD). Pour fournir des services tels que les services de vente et de marketing, la gestion des contrats, le traitement des paiements, la programmation, l'hébergement de données et les services d'assistance téléphonique, nous pouvons exploiter les données et les transférer à des prestataires de service externes et/ou à des entreprises affiliées à Bosch.

Dans certains cas, mais uniquement si une protection des données appropriée est assurée, les données à caractère personnel peuvent être transférées à des destinataires en dehors de l'Espace économique européen. De plus amples informations sont disponibles sur demande. Vous pouvez contacter notre responsable de la protection des données à l'adresse suivante : Data Protection Officer, Information Security and Privacy (C/ISP), Robert Bosch GmbH, Postfach 30 02 20, 70442 Stuttgart, ALLEMAGNE.

Vous avez le droit de vous opposer à tout moment au traitement de vos données à caractère personnel conformément à l'art. 6 (1) phrase 1 (f) du RGPD pour des motifs qui vous sont propres ou dans le cas où vos données personnelles sont utilisées à des fins de marketing direct. Pour exercer votre droit, contactez-nous via l'adresse **[FR] privacy.ttfr@bosch.com, [BE] privacy.ttbe@bosch.com, [LU] DPO@bosch.com**. Pour de plus amples informations, veuillez scanner le QR code.

Sadržaj

1 Opće sigurnosne upute85
2 Podaci o proizvodu85
2.1 Pojednostavljena EU-izjava o sukladnosti u vezi s radijskom opremom86
2.2 Opseg isporuke86
2.3 Tehnički podaci86
3 Instalacija87
3.1 Prije instaliranja87
3.2 Zidna i stropna montaža87
3.3 Električni priključak87
3.3.1 Skidanje poklopca ili postolja88
3.3.2 Priključivanje komponenata88
4 Stavljanje u pogon89
4.1 Povezivanje aplikacije89
5 Zaštita okoliša i zbrinjavanje u otpad90
6 Napomena o zaštiti podataka91

1 Opće sigurnosne upute

Sigurnosne upute

Instalacija/montaža mora biti napravljena od strane ovlaštenog stručnjaka za rad te u skladu s važećim propisima. Nepoštivanje uputa može dovesti do materijalnih šteta i/ili osobnih ozljeda ili opasnosti po život.

- ▶ Kontrolirajte opseg isporuke na neoštećenost. Instalirajte samo ispravne dijelove.
- ▶ Pridržavajte se važećih uputa komponenata postrojenja, pribora i rezervnih dijelova.
- ▶ Prije svih radova: svepolno isključite iz napona.
- ▶ Proizvod ne instalirajte u vlažnim prostorijama.
- ▶ Mjesto instalacije ne smije se nalaziti više od 2000 m iznad razine mora.
- ▶ Obratite pozornost na druge sigurnosne napomene u tehničkoj dokumentaciji unutarnje jedinice.

2 Podaci o proizvodu

Pribor za priključivanje G 10 CLC omogućava vam povezivanje unutarnje jedinice sa sobnim regulatorom ili pristupnikom (gateway). Uz "Gateway" unutarnjom se jedinicom može upravljati s pomoću aplikacije.

Pribor za priključivanje kompatibilan je sa sljedećim proizvodima:

- Unutarnja jedinica:
 - Climate 5000i U/L (4CC, D, CF)
 - Climate 5000i M (4CC, D)
 - Logacool AC166i-... MS (4CC, D)
- Pristupnik (gateway):
 - G 10 CL-1
 - CX100
- Sobni regulator:
 - CRC R-1
 - Logamatic RC100AC



Za povezivanje s aplikacijom potreban je zasebno dostupni pristupnik.

2.1 Pojednostavljena EU-izjava o sukladnosti u vezi s radijskom opremom

Ovime Bosch Thermotechnik GmbH izjavljuje da je proizvod G 10 CLC s radijskom tehnologijom koji je opisan u ovom uputstvu u skladu s Direktivom 2014/53/EU.

Cjeloviti tekst EU-izjave o sukladnosti dostupan je na internetu:

www.bosch-thermotechnology.com.

2.2 Opseg isporuke

Slika 1:

- [1] Pribor za priključivanje G 10 CLC
- [2] Postolje
- [3] Adapterski kabel za pristupnik (Gateway)
- [4] Komunikacijski kabel (6 m) za unutarnju jedinicu
- [5] Kabel adaptera unutarnje jedinice
- [6] Vijci i tiple
- [7] Kabela obujmica
- [8] Komplet dokumentacije za proizvod

2.3 Tehnički podaci

Operacijski sustav	<ul style="list-style-type: none">• Android¹⁾• IOS¹⁾
Ulazni napon	12 V DC
Dopuštena temperatura okoline	0...45 °C
Dopuštena relativna vlažnost zraka	10...85%

1) Točnije podatke o verziji možete naći u App Store ili Trgovina Play.

tab. 1

3 Instalacija

3.1 Prije instaliranja

- ▶ Pažljivo pročitajte tehničku dokumentaciju za unutarnju jedinicu, vanjsku jedinicu i ostale komponente sustava i odredite prikladno mjesto za ugradnju.
- ▶ Temperatura okruženja i relativna vlažnost zraka na mjestu instalacije trebaju odgovarati tehničkim podacima.
- ▶ Nemojte instalirati na mjestima gdje može doći do kontakta s teškim loživim uljem, parom ili sumpornim plinom.
- ▶ Mjesto instalacije u blizini rutera ili s dobrom jačinom signala za WLAN.
- ▶ Obratite pažnju na dimenzije pribora za priključivanje (→ slika 2).

3.2 Zidna i stropna montaža

- ▶ Po potrebi pripremite zid ili strop te komunikacijski kabel (→ slika 3 do 4).
 - [a] Upotrebjavajte kit ili izolacijski materijal.
 - [b] Omogućite savijanje kabela.
 - [c] Kabel položen na zid prije utičnog spoja osigurajte kabelskom obujmicom.
- ▶ Postolje pričvrstite na zid ili strop (→ slika 5).
- ▶ Izvedite električni priključak (→ pog. 3.3).
- ▶ Pribor za priključivanje montirajte na postolje (→ slika 11).

3.3 Električni priključak



UPOZORENJE

Opasnost za život zbog udara električne struje!

Doticanje električnih dijelova koji su pod naponom može uzrokovati strujni udar.

- ▶ Prije radova na električnom dijelu: Svepolno prekinuti opskrbu naponom (osigurač, sklopka LS) i osigurati protiv nenamjernog ponovnog uključjenja.

3.3.1 Skidanje poklopca ili postolja

NAPOMENA

Oštećenje pribora za priključivanje

Nepravilnim otvaranjem pribora za priključivanje može se oštetiti.

- ▶ Za otvaranje upotrebljavajte odvijač sa što većom dosjednom površinom.
-

Skidanje poklopca elektronike

- ▶ Pribor za priključivanje oprezno otvorite na bočnom otvoru s pomoću prikladnog odvijača (→ slika 6).

Skidanje postolja

- ▶ Odgovarajući odvijač oprezno postavite na otvor između pribora za priključivanje i postolja te odvojite spoj (→ slika 12).

3.3.2 Priključivanje komponenta

Pribor za priključivanje strujom se napaja preko unutarnje jedinice.



UPOZORENJE

Opasnost po život zbog električne struje!

Dodirivanje utikača pri uključenom strujnom napajanju može prouzročiti strujni udar.

- ▶ Prije puštanja u pogon sve utikače osigurajte od neželjenog dodira/otvaranja.
-



Kabli u opsegu isporuke predviđeni su za priključivanje jedne unutarnje jedinice. Ožičeni sobni regulator već se isporučuje s odgovarajućim kabelima.

Priključite unutarnju jedinicu ili žičani sobni regulator (→ slika 7).

- ▶ Kabel kroz otvor u stražnjoj strani provedite do tiskane pločice na prednjoj strani i priključite ga.
 - Unutarnja jedinica: priključak CN2
 - Ožičeni sobni regulator: CN3

- ▶ Kabel eventualno na stražnjoj strani izvedite prema gore.
- ▶ Ponovno stavite poklopac pribora za priključivanje.
- ▶ Položite kabel, pritom event. upotrijebite opcionalno dostupni produžni kabel (→ slika 8).
- ▶ Sve utikače osigurajte od neželjenog dodira/otvaranja.
- ▶ Unutarnju jedinicu preko isporučenog adapterskog kabela priključite na priključku CN40 tiskane pločice (→ slika 9).

Priključite pristupnik/Gateway (→ slika 10).

- ▶ Pristupnik (gateway) spojite s adapterskim kabelom i umetnite u postolje.
- ▶ Drugi kraj adapterskog kabela pristupnika utaknite na stražnju stranu pribora za priključivanje.

NAPOMENA

Oštećenja kabela

Prilikom postavljanja pribora za priključivanje na postolju mogu stršati kabela.

- ▶ Izbjegavajte prignječivanje kabela.

-
- ▶ Pribor za priključivanje oprezno montirajte na postolje (→ slika 11). Pribor za priključivanje pritom dobro uglavite.

4 Stavljanje u pogon

4.1 Povezivanje aplikacije

Preuzimanje i povezivanje aplikacije opisano je u tehničkoj dokumentaciji pristupnika (gateway).

Preduvjeti:

- Pristupnik (gateway) je instaliran i priključen.
- Jačina signala WLAN dovoljna je za uspostavljanje veze s internetom. Ako je signal preslab, rabite WLAN pojačivač.
- Pripremite daljinski upravljač unutarnje jedinice (s tipkom za funkciju WLAN).

5 Zaštita okoliša i zbrinjavanje u otpad

Zaštita okoliša osnovno je načelo poslovanja Bosch grupe.

Kvaliteta proizvoda, ekonomičnost i zaštita okoliša jednako su važni za nas.

Striktno se pridržavamo zakona i propisa o zaštiti okoliša.

U svrhu zaštite okoliša te poštivanja ekonomskih načela upotrebljavamo samo najbolju tehniku i materijale.

Ambalaža

Kod ambalažiranja držimo se sustava recikliranja koji su specifični za određene države te koje osiguravaju optimalnu reciklažu.

Svi upotrijebljeni materijali za ambalažu ne štete okolini i mogu se reciklirati.

Elektronički i električki stari uređaji



Ovaj simbol označava da se proizvod ne smije odložiti s drugim otpadom, nego se mora predati prihvatnom centru za obradu, skupljanje, recikliranje i odlaganje.

Simbol vrijedi za države s propisima za odlaganje električnog i elektroničkog otpada, npr. "Europska Direktiva 2012/19/EZ o otpadnoj električnoj i elektroničkoj opremi". Ti propisi određuju

okvirne uvjete koji vrijede za povrat i recikliranje starih elektroničkih uređaja u pojedinim državama.

Budući da elektronički uređaji mogu sadržavati opasne tvari, moraju se reciklirati savjesno kako bi se smanjile moguće ekološke štete i opasnosti za ljudsko zdravlje. Osim toga recikliranje elektroničkog otpada pridonosi očuvanju prirodnih resursa.

Dodatne informacije o ekološkom odlaganju otpadne električne i elektroničke opreme potražite kod odgovornih ustanova u blizini, svojoj tvrtki za odlaganje otpada ili trgovca koji vam je prodao proizvod.

Dodatne informacije potražite na:

www.weee.bosch-thermotechnology.com/

6 Napomena o zaštiti podataka

Kako bi se omogućio daljinski nadzor i daljinsko upravljanje sustava grijanja/ventilacije tvrtke s ovim proizvodom, potreban je internetski priključak. Nakon povezivanja s internetom proizvod automatski uspostavlja vezu s poslužiteljem. Pritom se automatski prenose podaci veze, posebice IP adresa i obrađuju se u tvrtki Bosch Thermotechnik GmbH. Obrada se može obustaviti vraćanjem proizvoda na tvorničke postavke. Dodatne napomene za obradu podataka pronaći ćete u sljedećim napomenama o zaštiti podataka i na internetu.



Mi, **Robert Bosch d.o.o., Toplinska tehnika, Kneza Branimira 22, 10 040 Zagreb - Dubrava, Hrvatska**, obrađujemo informacije o proizvodu i upute za ugradnju, tehničke podatke i podatke o spajanju, podatke o komunikaciji, podatke o registraciji proizvoda i povijest kupaca da bismo zajamčili funkcionalnost proizvoda (čl. 6 st. 1. podst. 1 b GDPR-a), kako bismo ispunili svoju odgovornost nadzora proizvoda,

zbog sigurnosti proizvoda i iz sigurnosnih razloga (čl. 6. st. 1. podst. 1 f GDPR-a), da bismo zajamčili svoje pravo u vezi jamstva i pitanja registracije proizvoda (čl. 6. st. 1. podst. 1 f GDPR-a) i da bismo analizirali distribuciju svojih proizvoda i pružili individualizirane informacije i ponude povezane s proizvodom (čl. 6. st. 1. podst. 1 f GDPR-a). Za pružanje usluga kao što su usluge prodaje i marketinga, upravljanje ugovorima, upravljanje plaćanjima, programiranje, hosting podataka i telefonske usluge, možemo naručiti i prenijeti podatke vanjskim pružateljima usluga i/ili povezanim poduzećima tvrtke Bosch. U nekim slučajevima, ali samo ako je zajamčena odgovarajuća zaštita podataka, osobni se podaci mogu prenijeti primateljima izvan područja Europske ekonomske zajednice. Više informacija pruža se na upit. Možete se obratiti našem službeniku za zaštitu podataka na adresi: Data Protection Officer, Information Security and Privacy (C/ISP), Robert Bosch GmbH, Postfach 30 02 20, 70442 Stuttgart, NJEMAČKA.

Imate pravo prigovora na obradu vaših osobnih podataka na temelju čl. 6. st. 1. podst. 1 f GDPR-a na temelju stanja koja se odnose na vašu određenu situaciju ili kada se osobni podaci obrađuju zbog izravnih marketinških svrha, i to bilo kada. Kako biste ostvarili svoja prava, obratite nam se putem **privacy.rbkn@bosch.com**. Za više informacija slijedite QR kod.

Tartalomjegyzék

1	Általános biztonsági tudnivalók93
2	A termékre vonatkozó adatok93
2.1	Egyszerűsített EU megfelelési nyilatkozat rádiótechnológias berendezésekhez94
2.2	Szállítási terjedelem94
2.3	Műszaki adatok94
3	Szerelés95
3.1	Telepítés előtt95
3.2	Telepítés falra vagy mennyezetre95
3.3	Elektromos csatlakoztatás95
3.3.1	Burkolat vagy aljzat levétele96
3.3.2	Alkatrészecskék csatlakoztatása96
4	Üzembe helyezés98
4.1	Kapcsolat létesítése az alkalmazással98
5	Környezetvédelem és megsemmisítés98
6	Adatvédelmi nyilatkozat 100

1 Általános biztonsági tudnivalók

⚠ Fontos biztonsági tudnivalók

A telepítést/szerelést felhatalmazott szakembernek kell elvégeznie, az érvényes előírások figyelembevételével. Az előírások figyelmen kívül hagyása anyagi károkhoz és/vagy személyi sérülésekhez vagy akár életveszélyhez is vezethetnek.

- ▶ Ellenőrizze a szállítási terjedelem sértetlenségét. Csak kifogástalan alkatrészeket építsen be.
- ▶ Vegye figyelembe a rendszerkomponensek, külön rendelhető tartozékok és pótalkatrészek vonatkozó utasításait.
- ▶ Mindennemű munkavégzés előtt: a berendezést teljeskörűen feszültségmentes állapotba kell kapcsolni.
- ▶ A terméket nem szabad nedves helyiségekbe telepíteni.
- ▶ A beszerelés helye nem lehet a tengerszint feletti 2000 m-nél magasabban.
- ▶ Vegye figyelembe a biztonsági tudnivalókat a beltéri egységek műszaki dokumentációjában.

2 A termékre vonatkozó adatok

A csatlakozási tartozékok G 10 CLC lehetővé teszik a beltéri egység és a termosztát vagy egy gateway csatlakoztatását. A gateway segítségével egy alkalmazáson keresztül vezérelheti a beltéri egységet.

A csatlakozási tartozékok a következő termékekkel kompatibilisek:

- Beltéri egység:
 - Climate 5000i U/L (4CC, D, CF)
 - Climate 5000i M (4CC, D)
 - Logacool AC166i-... MS (4CC, D)
- Gateway:
 - G 10 CL-1
 - CX100
- Termosztát:
 - CRC R-1
 - Logamatic RC100AC



Az alkalmazáshoz való csatlakozáshoz a külön beszerezhető gateway-re van szükség.

2.1 Egyszerűsített EU megfelelőségi nyilatkozat rádiótechnológias berendezésekhez

A Bosch Thermotechnik GmbH ezennel kijelenti, hogy az ebben az utasításban ismertetett rádiótechnológias termék G 10 CLC megfelel a 2014/53/EU irányelv követelményeinek.

Az EU megfelelőségi nyilatkozat teljes szövege az Interneten elérhető:
www.bosch-thermotechnology.com.

2.2 Szállítási terjedelem

1. ábra:

- [1] Csatlakozási tartozékok G 10 CLC
- [2] Aljzat
- [3] Adapterkábel a gateway-ekhez
- [4] Kommunikációs kábel (6 m) a beltéri egységhez
- [5] Adapterkábel a beltéri egységhez
- [6] Csavarok és tiplik
- [7] Kábelbilincs
- [8] Termékdokumentációhoz tartozó nyomtatványok

2.3 Műszaki adatok

Operációs rendszer	<ul style="list-style-type: none">• Android¹⁾• iOS¹⁾
Bemeneti feszültség	12 V DC
Megengedett környezeti hőmérséklet	0...45 °C
Megengedett relatív páratartalom	10...85%

1) A verzióról részletesebb információkat az App Store-ban találhat.

1. tábl.

3 Szerelés

3.1 Telepítés előtt

- ▶ Gondosan olvassa el a beltéri egység, a kültéri egység és más rendszerelemek műszaki dokumentációját, és határozza meg a megfelelő telepítési helyet.
- ▶ A telepítés helyszínén uralkodó környezeti hőmérsékletnek és relatív páratartalomnak meg kell felelnie a műszaki adatok előírásainak.
- ▶ Ne szerelje fel olyan helyre, ahol nehéz fűtőolajjal, gőzzel vagy kénigázzal érintkezhet.
- ▶ A telepítés helyszínét a router közelében vagy megfelelő WLAN-jelerősséggel válassza meg.
- ▶ Vegye figyelembe a csatlakozási tartozékok méreteit (→ 2. ábra).

3.2 Telepítés falra vagy mennyezetre

- ▶ Szükség esetén készítse elő a falat vagy mennyezetet és a kommunikációs kábelt (→ 3 – 4. ábra).
 - [a] Használjon gittet vagy szigetelőanyagot.
 - [b] Alakítson ki hurkot a kábelen.
 - [c] A falra fektetett kábelt még a dugós csatlakoztatás előtt biztosítsa kábelbilinccsel.
- ▶ Rögzítse az aljzatot a falon vagy a mennyezeten (→ 5. ábra).
- ▶ Hozza létre az elektromos csatlakozást (→ 3.3. fejezet).
- ▶ Rögzítse a csatlakozási tartozékokat az aljzaton (→ 11. ábra).

3.3 Elektromos csatlakoztatás



FIGYELMEZTETÉS

Elektromos áramütés okozta életveszély!

A feszültség alatt álló elektromos komponensek megérintése áramütést okozhat.

- ▶ Az elektromos alkatrészeken végzett munkák előtt minden póluson meg kell szakítani a feszültségellátást (a biztosítókkal, LS kapcsolóval), és biztosítani kell véletlen bekapcsolás ellen.

3.3.1 Burkolat vagy aljzat levétele

ÉRTESÍTÉS

A csatlakozási tartozékok sérülése

A nem megfelelő kinyitás miatt a csatlakozási tartozékok megsérülhetnek.

- ▶ Nyitáshoz lehetőleg nagy felfekvési felületű csavarhúzót használjon.
-

Elektronika burkolatának levétele

- ▶ Megfelelő csavarhúzó segítségével óvatosan nyissa fel a csatlakozási tartozékokat az oldalsó nyílásnál (→ 6. ábra).

Aljzat levétele

- ▶ Óvatosan helyezzen megfelelő csavarhúzót a csatlakozási tartozékok és az aljzat közti nyílásba, majd pattintsa fel a csatlakozást (→ 12. ábra).

3.3.2 Alkatrészek csatlakoztatása

A csatlakozási tartozékokat a beltéri egység látja el árammal.



FIGYELMEZTETÉS

Elektromos áramütés okozta életveszély!

Ha bekapcsolt áramellátás mellett megérinti a csatlakozódugót, az áramütéshez vezethet.

- ▶ Üzembe helyezés előtt minden csatlakozódugót biztosítson véletlen megérintés/kinyitás ellen.
-



A szállítási terjedelemben lévő kábelek funkciója a beltéri egységhez történő csatlakoztatás. A vezetékes termosztát kiszállítása már a megfelelő kábelekkel történik.

Beltéri egység vagy vezetékes termosztát csatlakoztatása (→ 7. ábra).

- ▶ Vezesse át a kábelt a hátoldalon lévő nyíláson keresztül a homlokoldalon található nyomtatott áramkörös kártyához, majd csatlakoztassa.
 - Beltéri egység: CN2 csatlakozó
 - Vezetékes termosztát: CN3
- ▶ Szükség esetén vezesse ki felfelé a hátoldalon lévő kábelt.
- ▶ Helyezze vissza a csatlakozási tartozékok burkolatát.
- ▶ Helyezze el a kábelt, ehhez szükség esetén használjon opcionálisan beszerezhető hosszabbítókábel (→ 8. ábra).
- ▶ Minden csatlakozódugót biztosítson véletlen megérintés/kinyitás ellen.
- ▶ A mellékelt adapterkábel segítségével csatlakoztassa a beltéri egységet a nyomtatott áramkörös kártya CN40 csatlakozójához (→ 9. ábra).

Gateway csatlakoztatása (→ 10. ábra).

- ▶ Csatlakoztassa a gateway-t az adapterkábelhez, majd helyezze be az aljzatba.
- ▶ A gateway adapterkábelének másik végét csatlakoztassa a csatlakozási tartozékok hátoldalához.

ÉRTESÍTÉS

Kábelek sérülése

Amikor csatlakozási tartozékokat rögzít az aljzaton, kiállhatnak kábelek.

- ▶ Kerülje el a kábelek becsípődését.
-
- ▶ A csatlakozási tartozékokat óvatosan rögzítse az aljzaton (→ 11. ábra). Rögzítés közben pattintsa be megfelelően a csatlakozási tartozékokat.

4 Üzembe helyezés

4.1 Kapcsolat létesítése az alkalmazással

Az alkalmazás letöltésének és az ahhoz való csatlakozás leírása a gateway műszaki dokumentációjában található.

Feltételek:

- Egy gateway telepítve van és csatlakozik.
- A WLAN-jelerősség elegendő az internetkapcsolat létrehozásához.
Ha a jel túl gyenge, használjon WLAN-jelerősítőt.
- Készítse elő a beltéri egység távszabályozóját (a WLAN-funkció gombjához).

5 Környezetvédelem és megsemmisítés

A környezetvédelem a Bosch csoport vállalati alapelvét képezi.

A termékek minősége, a gazdaságosság és a környezetvédelem számunkra egyenrangú célt képez. A környezetvédelmi törvények és előírások szigorúan betartásra kerülnek.

A környezet védelme érdekében, a gazdasági szempontokat figyelembe véve a lehető legjobb technológiát és anyagokat alkalmazzuk.


Csomagolás

A csomagolásnál részesei vagyunk az országspecifikus értékesítési rendszereknek, amelyek optimális újrafelhasználást biztosítanak.

Minden általunk használt csomagolóanyag környezetbarát és újrahasznosítható.

Régi elektromos és elektronikus készülékek

Ez a szimbólum azt jelenti, hogy a terméket nem szabad más hulladékokkal együtt ártalmatlanítani, hanem kezelés, gyűjtés, újrahasznosítás és ártalmatlanítás céljából el kell vinni a hulladékgyűjtő helyekre.

 A szimbólum elektronikus hulladékokra vonatkozó előírásokkal, például „2012/19/EK európai rendelet használt elektromos és elektronikus készülékekre“ rendelkező országokra érvényes. Ezek az előírások azokat a keretfeltételeket rögzítik, amelyek az egyes országokban a használt elektronikus készülékek visszaadására és újrahasznosítására érvényesek.

Mivel az elektronikus készülékek veszélyes anyagokat tartalmazhatnak, azokat a felelősség tudatában kell újrahasznosítani annak érdekében, hogy a lehetséges környezeti károkat és az emberek egészségére vonatkozó veszélyeket minimalizálni lehessen. Ezen túlmenően az elektronikus hulladék újrahasznosítása a természetes források kíméléséhez is hozzájárul.

Kérjük, hogy a használt elektromos és elektronikus készülékek környezet számára elviselhető ártalmatlanítására vonatkozó további információkért forduljon az illetékes helyi hatóságokhoz, az Önnel kapcsolatban álló hulladék-ártalmatlanító vállalathoz vagy ahhoz a kereskedőhöz, akitől a terméket vásárolta.

További információkat itt találhat:
www.weee.bosch-thermotechnology.com/

6 Adatvédelmi nyilatkozat

A fűtési-/szellőztetőrendszer távfelügyeletének és távvezérlésének lehetővé tételéhez internetkapcsolatra van szükség. Az internethez való csatlakozás után ez a termék automatikusan csatlakozik egy kiszolgálóhoz. A csatlakozási adatokat, különösen az IP-címet a Bosch Thermotechnik GmbH automatikusan továbbítja és feldolgozza. A feldolgozás ennek a terméknek a gyári beállításokra történő visszaállításával állíthatók be. A további adatfeldolgozási tudnivalókat a következő adatvédelmi tudnivalókban és az interneten találhatja meg.



Cégünk, a **Robert Bosch Kft., Termotechnika Üzletág, 1103 Budapest, Gyömrői út 104., Magyarország**, termék- és beépítési tudnivalókat, technikai és csatlakozási adatokat, kommunikációs adatokat, termékregisztrációs és ügyféladatok előzményeit dolgoz fel a termék funkcionalitásának biztosítása érdekében (GDPR 6. cikk, 1. bekezdés 1 b albekezdés), a termékfelügyeleti kötelezettség teljesítése és a

termékbiztonsági és biztonsági okok miatt (GDPR 6. cikk, 1. bekezdés 1 f albekezdés), a garanciális és termékregisztrációs kérdésekkel kapcsolatos jogaink védelme érdekében (GDPR 6. cikk, 1. bekezdés 1 f albekezdés) valamint, hogy elemezzük termékeink forgalmazását, és személyre szabott információkat és ajánlatokat adjunk a termékhez (GDPR 6. cikk, 1. bekezdés 1. albekezdés). Az olyan szolgáltatások nyújtása érdekében, mint az értékesítési és marketing szolgáltatások, szerződéskezelés, fizetéskezelés, programozás, adattárolás és a forrádrót-szolgáltatások, összeállíthatunk és továbbíthatunk adatokat külső szolgáltatók és/vagy a Bosch kapcsolt vállalkozásai részére. Bizonyos esetekben, de csak akkor, ha megfelelő adatvédelem biztosított, a személyes adatokat az Európai Gazdasági Térségen kívüli címzettek részére is továbbítani lehet. További információ nyújtása kérésre történik. A következő címen léphet kapcsolatba az adatvédelmi tisztviselővel: Adatvédelmi tisztviselő, információbiztonság és adatvédelem (C/ISP), Robert Bosch GmbH, Postafiók 30 02 20, 70442 Stuttgart, NÉMETORSZÁG.

Önnek joga van ahhoz, hogy bármikor tiltakozzon a személyes adatainak a kezelése ellen (GDPR 6. cikk, 1. bekezdés 1 f albekezdés alapján) az Ön konkrét helyzetével vagy közvetlen marketing céllal kapcsolatos okokból. Jogainak gyakorlásához kérjük, lépjen kapcsolatba velünk a **DPO@bosch.com** címen. További információért kérjük, kövesse a QR-kódot.

Indice

1	Avvertenze di sicurezza generali102
2	Dati sul prodotto102
2.1	Dichiarazione di conformità UE semplificata relativa agli impianti radio103
2.2	Fornitura103
2.3	Dati tecnici103
3	Installazione104
3.1	Prima dell'installazione104
3.2	Installazione a parete o a soffitto104
3.3	Collegamento elettrico104
3.3.1	Rimozione del pannello protettivo o della basetta di supporto105
3.3.2	Collegamento dei componenti105
4	Messa in funzione107
4.1	Connessione dell'app107
5	Protezione ambientale e smaltimento107
6	Informativa sulla protezione dei dati108

1 Avvertenze di sicurezza generali

Avvertenze di sicurezza

L'installazione deve essere eseguita da un tecnico specializzato autorizzato in osservanza delle disposizioni vigenti. Il mancato rispetto delle indicazioni può provocare danni a cose e/o a persone con pericolo di morte.

- ▶ Verificare che il volume di fornitura sia in buono stato. Installare solo parti in perfetto stato.
- ▶ Osservare le istruzioni allegate dei componenti dell'impianto, degli accessori abbinabili e dei ricambi originali.
- ▶ Prima di tutti i lavori: staccare dalla tensione tutte le polarità dell'impianto.
- ▶ Non installare il prodotto in locali umidi.
- ▶ Il luogo di installazione non deve essere situato a più di 2000 m sul livello del mare.
- ▶ Rispettare le altre avvertenze di sicurezza contenute nella documentazione tecnica delle unità interne.

2 Dati sul prodotto

L'accessorio di collegamento G 10 CLC permette di collegare un'unità interna a un termoregolatore ambiente o a un Gateway. Per mezzo di un Gateway è possibile gestire l'unità interna via app.

L'accessorio di collegamento è compatibile con i seguenti prodotti:

- Unità interna:
 - Climate 5000i U/L (4CC, D, CF)
 - Climate 5000i M (4CC, D)
 - Logacool AC166i-... MS (4CC, D)
- Gateway:
 - G 10 CL-1
 - CX100
- Termoregolatore ambiente:
 - CRC R-1
 - Logamatic RC100AC



Per la connessione con l'app è necessario il Gateway disponibile separatamente.

2.1 Dichiarazione di conformità UE semplificata relativa agli impianti radio

Con la presente documentazione la scrivente dichiara che il prodotto G 10 CLC descritto in questo manuale è conforme alla tecnologia radio della direttiva 2014/53/UE.

Il testo completo della dichiarazione di conformità UE è disponibile su Internet. www.bosch-thermotechnology.com.

2.2 Fornitura

Figura 1:

- [1] Accessorio di collegamento G 10 CLC
- [2] Zoccolo
- [3] Cavo di adattamento per un Gateway
- [4] Linea dati (6 m) per unità interna
- [5] Cavo di adattamento per unità interna
- [6] Viti e tasselli
- [7] Fascetta serracavo
- [8] Documentazione tecnica a corredo dell'apparecchio

2.3 Dati tecnici

Sistema operativo	<ul style="list-style-type: none"> • Android¹⁾ • IOS¹⁾
Tensione elettrica d'ingresso	12 V DC
Temperatura ambiente ammessa	0...45 °C
Umidità relativa dell'aria ammessa	10...85%

1) Per indicazioni più precise sulla versione, consultare l'App Store.

Tab. 1

3 Installazione

3.1 Prima dell'installazione

- ▶ Leggere attentamente la documentazione tecnica dell'unità interna, dell'unità esterna e degli altri componenti del sistema e individuare il luogo di installazione adatto.
- ▶ La temperatura ambiente e l'umidità relativa dell'aria sul luogo di installazione devono corrispondere alle indicazioni fornite nei dati tecnici.
- ▶ Non installare in luoghi dove ci può essere contatto con olio pesante, vapore o gas di zolfo.
- ▶ Per l'installazione scegliere un luogo in prossimità del router o con una buona intensità del segnale WLAN.
- ▶ Osservare le dimensioni dell'accessorio di collegamento (→ figura 2).

3.2 Installazione a parete o a soffitto

- ▶ Preparare eventualmente la parete o il soffitto e la linea dati (→ figure da 3 a 4).
 - [a] Utilizzare mastice o materiale isolante/coibente.
 - [b] Prevedere una curva nel cavo conduttore.
 - [c] Fissare con una fascetta serracavo il cavo posato sulla parete prima di collegare la spina.
- ▶ Fissare la basetta di supporto alla parete o al soffitto (→ figura 5).
- ▶ Realizzare la connessione elettrica (→ capitolo 3.3).
- ▶ Applicare l'accessorio di collegamento sulla basetta di supporto (→ figura 11).

3.3 Collegamento elettrico



AVVERTENZA

Pericolo di morte per corrente elettrica!

Toccando componenti elettrici sotto tensione si rischia la folgorazione.

- ▶ Prima di effettuare lavori sui componenti elettrici: togliere la tensione di alimentazione elettrica su tutti i poli (fusibile, interruttore automatico) e assicurarsi che non si riattivi accidentalmente.

3.3.1 Rimozione del pannello protettivo o della basetta di supporto

AVVISO

Danneggiamento dell'accessorio di collegamento

L'errata apertura può danneggiare l'accessorio di collegamento.

- ▶ Per aprirlo, utilizzare un cacciavite con la massima superficie di contatto possibile.

Rimozione del pannello protettivo dell'elettronica

- ▶ Aprire l'accessorio di collegamento inserendo con cautela un cacciavite adatto nell'apertura laterale e facendo leva (→ figura 6).

Rimozione della basetta di supporto

- ▶ Inserire con cautela un cacciavite adatto nell'apertura tra l'accessorio di collegamento e la basetta di supporto e staccare le due parti facendo leva (→ figura 12).

3.3.2 Collegamento dei componenti

L'accessorio di collegamento riceve la corrente dall'unità interna.



AVVERTENZA

Pericolo di morte per corrente elettrica!

Toccano i connettori con l'alimentazione elettrica inserita si rischia una scossa elettrica.

- ▶ Prima della messa in funzione, proteggere tutti i connettori per evitare che possano essere toccati/aperti involontariamente.



I cavi conduttori compresi nel volume di fornitura servono a realizzare il collegamento di un'unità interna. I termoregolatori ambiente con cavo sono forniti già completi dei corrispondenti cavi.

Collegare l'unità interna o il termoregolatore ambiente con cavo (→ figura 7).

- ▶ Far passare il cavo nell'apertura sul retro, portarlo fino alla scheda elettronica sul lato anteriore e collegarlo.
 - Unità interna: connessione CN2
 - Termoregolatore ambiente con cavo: CN3
- ▶ Eventualmente portare all'esterno il cavo sul lato posteriore, facendolo fuoriuscire dall'alto.
- ▶ Applicare di nuovo il pannello protettivo dell'accessorio di collegamento.
- ▶ Posare il cavo, utilizzando eventualmente il cavo prolunga disponibile in opzione (→ figura 8).
- ▶ Proteggere tutti i connettori per evitare che possano essere toccati/aperti involontariamente.
- ▶ Collegare l'unità interna alla connessione CN40 della scheda elettronica per mezzo del cavo di adattamento a corredo (→ figura 9).

Collegare il Gateway (→ figura 10).

- ▶ Collegare il Gateway con il cavo di adattamento e inserirlo nella basetta di supporto.
- ▶ Collegare l'altra estremità del cavo di adattamento del Gateway sul lato posteriore dell'accessorio di collegamento.

AVVISO

Danneggiamento dei cavi conduttori

Nell'applicare l'accessorio di collegamento sulla basetta di supporto, possono fuoriuscire dei cavi.

- ▶ Evitare di pizzicare i cavi.
-
- ▶ Applicare l'accessorio di collegamento sulla basetta di supporto con cautela (→ figura 11). Innestare correttamente in sede l'accessorio di collegamento.

4 Messa in funzione

4.1 Connessione dell'app

Le operazioni di download e di connessione dell'app sono descritte nella documentazione tecnica del Gateway.

Presupposti:

- deve essere stato installato e collegato un Gateway.
- La potenza del segnale WLAN è sufficiente per instaurare una connessione a Internet. Se il segnale è troppo debole, installare un ripetitore WLAN.
- Tenere pronto il termoregolatore ambiente dell'unità interna (per il tasto con la funzione WLAN).

5 Protezione ambientale e smaltimento

La protezione dell'ambiente è un principio fondamentale per il gruppo Bosch. La qualità dei prodotti, il risparmio e la tutela dell'ambiente sono per noi obiettivi di pari importanza. Ci atteniamo scrupolosamente alle leggi e alle norme per la protezione dell'ambiente.

Per proteggere l'ambiente impieghiamo la tecnologia e i materiali migliori tenendo conto degli aspetti economici.

Imballo

Per quanto riguarda l'imballo ci atteniamo ai sistemi di riciclaggio specifici dei rispettivi paesi, che garantiscono un ottimale riutilizzo.

Tutti i materiali impiegati per gli imballi rispettano l'ambiente e sono riutilizzabili.

Apparecchi elettronici ed elettrici di generazione precedente



Questo simbolo significa che il prodotto non può essere smaltito insieme agli altri rifiuti, ma deve essere conferito nelle aree ecologiche adibite alla raccolta, al trattamento, al riciclaggio e allo smaltimento dei rifiuti.

Il simbolo è valido nei Paesi in cui vigono norme sui rifiuti elettronici, ad es. la "Direttiva europea 2012/19/CE sui rifiuti di apparecchiature elettriche ed elettroniche". Tali norme definiscono nei singoli Paesi le condizioni generali per la restituzione e il riciclaggio di rifiuti di apparecchiature elettriche ed elettroniche.

Poiché gli apparecchi elettronici possono contenere sostanze pericolose, devono essere riciclati in modo responsabile per limitare il più possibile eventuali danni ambientali e pericoli per la salute umana. Il riciclaggio dei rifiuti di apparecchiature elettriche ed elettroniche contribuisce inoltre a preservare le risorse naturali.

Per maggiori informazioni sullo smaltimento ecologico dei rifiuti di apparecchiature elettriche ed elettroniche invitiamo a rivolgersi agli enti locali preposti, all'azienda di smaltimento rifiuti di competenza o al rivenditore presso il quale si è acquistato il prodotto.

Per ulteriori informazioni consultare:

www.weee.bosch-thermotechnology.com/

6 Informativa sulla protezione dei dati

Per utilizzare questo prodotto per il controllo a distanza e come termoregolatore ambiente di un impianto di riscaldamento o di un sistema di ventilazione, è necessario un collegamento a Internet. Dopo la connessione a Internet, questo prodotto instaura automaticamente un collegamento con un server. I dati di collegamento, tra cui in particolare l'indirizzo IP, vengono trasmessi automaticamente ed elaborati da Bosch Thermotechnik GmbH. È possibile impostare le opzioni di elaborazione ripristinando le impostazioni di fabbrica di questo prodotto. Maggiori informazioni sull'elaborazione dei dati sono reperibili nella seguente informativa sulla privacy e in Internet.



Robert Bosch S.p.A., Società Unipersonale, Via M.A. Colonna 35, 20149 Milano, Italia, elabora informazioni su prodotti e installazioni, dati tecnici e di collegamento, dati di comunicazione, dati di cronologia clienti e registrazione prodotti per fornire funzionalità prodotto (art. 6 (1) sottopar. 1 (b) GDPR), per adempiere al proprio dovere di vigilanza unitamente a ragioni di sicurezza e tutela del prodotto (art. 6 (1) sottopar. 1 (f) GDPR), per salvaguardare i propri diritti in merito a garanzia e domande su registrazione di prodotti (art. 6 (1) sottopar. 1 (f) GDPR), nonché per analizzare la distribuzione dei prodotti e fornire informazioni personalizzate e offerte correlate al prodotto (art. 6 (1) sottopar. 1 (f) GDPR). Al fine di fornire servizi come vendita e marketing, gestione contratti e pagamenti, programmazione servizi hotline e data hosting possiamo commissionare e trasferire dati a fornitori di servizi esterni e/o aziende affiliate a Bosch. Talvolta, ma soltanto con adeguata garanzia di tutela, i dati personali potrebbero essere trasferiti a destinatari non ubicati nello

Spazio Economico Europeo. Ulteriori informazioni sono disponibili su richiesta. Può rivolgersi al Titolare del trattamento dei dati presso Data Protection Officer, Information Security and Privacy (C/ISP), Robert Bosch GmbH, Postfach 30 02 20, 70442 Stoccarda, GERMANIA.

Ha il diritto di opporsi in qualsiasi momento al trattamento dei dati personali in base all'art. 6 (1) sottopar. 1 (f) GDPR in riferimento alla sua situazione in particolare o in caso di utilizzo a fini di direct marketing. Per esercitare tali diritti ci contatti tramite **DPO@bosch.com**. Segua il Codice QR-per ulteriori informazioni.

Turinys

1	Bendrieji saugos nurodymai 111
2	Duomenys apie gaminį 111
2.1	Supaprastinta ES atitikties deklaracija, susijusi radijo ryšio įranga 112
2.2	Tiekiamas komplektas 112
2.3	Techniniai duomenys 112
3	Montavimas 113
3.1	Prieš montavimą 113
3.2	Montavimas ant sienos arba ant lubų 113
3.3	Prijungimas prie elektros tinklo 113
3.3.1	Dangtelio arba cokolio nuėmimas 114
3.3.2	Sudedamųjų dalių prijungimas 114
4	Paleidimas eksploatuoti 116
4.1	Programos sujungimas 116
5	Aplinkosauga ir utilizavimas 116
6	Duomenų apsaugos pranešimas 117

1 Bendrieji saugos nurodymai

⚠ Saugos nurodymai

Instaliavimo / montavimo darbus, laikydamiesi galiojančių taisyklių, privalo atlikti šiems darbams įgalioti specialistai. Nesilaikant nurodymų, galima patirti materialinės žalos ir / arba gali būti sužaloti asmenys ar net iškilti pavojus gyvybei.

- ▶ Patikrinkite, ar pristatytame komplekte yra visos reikiamos dalys. Įmontuokite tik nepriekaištingos būklės dalis.
- ▶ Taip pat laikykitės įrenginio komponentų, priedų ir atsarginių dalių galiojančių instrukcijų.
- ▶ Prieš pradėdami bet kokius darbus: atjunkite įrenginio visų fazių srovę.
- ▶ Nemontuokite gaminio drėgnose patalpose.
- ▶ Montavimo vieta turi būti ne aukščiau kaip 2000 m virš jūros lygio.
- ▶ Laikykitės kitų saugos reikalavimų, pateiktų vidinių blokų techninėje dokumentacijoje.

2 Duomenys apie gaminį

Naudodami montavimo priedus G 10 CLC, galėsite vidinį bloką sujungti su patalpos temperatūros reguliatoriumi arba tinklų sietuvu. Tinklų sietuvu galima valdyti vidinį bloką per programėlę.

Montavimo priedus galima naudoti kartu su šiais produktais:

- Vidinis blokas:
 - Climate 5000i U/L (4CC, D, CF)
 - Climate 5000i M (4CC, D)
 - Logacool AC166i-... MS (4CC, D)
- Tinklų sietuvas:
 - G 10 CL-1
 - CX100
- Patalpos temperatūros reguliatorius:
 - CRC R-1
 - Logamatic RC100AC



Kad galima būtų susieti su programėle, reikia atskirai įsigyti tinklų sietuvą.

2.1 Supaprastinta ES atitikties deklaracija, susijusi radijo ryšio įranga

Bosch Thermotechnik GmbH patvirtina, kad šioje instrukcijoje aprašytas gaminys G 10 CLC su radijo ryšio įranga atitinka 2014/53/ES direktyvos reikalavimus.

Visas ES atitikties deklaracijos tekstas pateiktas internete:

www.bosch-thermotechnology.com.

2.2 Tiekiamas komplektas

1 pav.:

- [1] Montavimo priedai G 10 CLC
- [2] Cokolis
- [3] Tinklų sietuvui skirtas adapterio kabelis
- [4] Vidiniam blokui skirtas ryšio kabelis (6 m)
- [5] Vidiniam blokui skirtas adapterio kabelis
- [6] Varžtai ir kaiščiai
- [7] Kabelio apkaba
- [8] Gaminio dokumentacijos rinkinys

2.3 Techniniai duomenys

Operacinė sistema	<ul style="list-style-type: none">• Android¹⁾• IOS¹⁾
Įėjimo įtampa	12 V DC
Leidžiama aplinkos temperatūra	0–45 °C
Leidžiama santykinė oro drėgmė	10–85%

1) Tikslūs duomenys apie šią versiją pateikti "App Store".

Lent. 1

3 Montavimas

3.1 Prieš montavimą

- ▶ Atidžiai perskaitykite vidinio bloko, išorinio bloko ir kitų sistemos komponentų techninę dokumentaciją ir pasirinkite tinkamą montavimo vietą.
- ▶ Aplinkos temperatūra ir santykinė oro drėgmė montavimo vietoje turi atitikti parametrus, nurodytus skyriuje "Techniniai duomenys"
- ▶ Nemontuokite tose vietose, kur yra sąlyčio su sunkiuoju skystu kuru, garais ar sieros dujomis atsiradimo galimybė.
- ▶ Montavimo vietą pasirinkite netoli maršrutizatoriaus arba kurioje būtų tinkamo stiprio WLANsignalas.
- ▶ Laikykitės montavimo priedų matmenų (→ 2pav.).

3.2 Montavimas ant sienos arba ant lubų

- ▶ Jei reikia, atitinkamai paruoškite sieną arba lubas (→ pav. 3 iki 4).
 - [a] Naudokite glaistą arba izoliacines medžiagas.
 - [h] Leiskite kabeliui susilenkti.
 - [c] Ant sienos tiesiamą kabelį kabelio apkaba užfiksuokite dar iki kištukinio sujungimo.
- ▶ Pritvirtinkite cokolį prie sienos arba lubų (→ 5pav.).
- ▶ Įrenkite elektros jungtį (→ 3.3sk.).
- ▶ Montavimo priedą pritvirtinkite prie cokolio (→ 11pav.).

3.3 Prijungimas prie elektros tinklo



ĮSPĖJIMAS

pavojus gyvybei dėl elektros srovės!

Palietus elektrines dalis, kuriomis teka elektros srovė, gali trenkti elektros smūgis.

- ▶ Prieš pradėdami su elektros įranga susijusius darbus: atjunkite visų fazių srovę (saugikliu/LS jungikliu) ir apsaugokite nuo netyčinio įjungimo.

3.3.1 Dangtelio arba cokolio nuėmimas

PRANEŠIMAS

Montavimo priedo sugadinimas

Netinkamai atidarant galima sugadinti montavimo priedą.

- ▶ Norėdami atidaryti naudokite įmanomai didesnio kontaktnio paviršiaus atsuktuvą.
-

Dangtelio nuėmimas nuo elektroninės įrangos

- ▶ Montavimo priedą šoninėje angoje atsargiai atsukite tinkamu atsuktuvu (→ 6pav.).

Cokolio nuėmimas

- ▶ Tinkamą atsuktuvą atsargiai įdėkite į angą tarp montavimo priedo ir cokolio ir atsukite (→ 12pav.).

3.3.2 Sudedamųjų dalių prijungimas

Montavimo priedui elektra tiekama per vidinį bloką.



ĮSPĖJIMAS

Pavojus gyvybei dėl elektros smūgio!

Prisilietus prie kištuko, kai elektros srovės tiekimas įjungtas, gali ištikti elektros smūgis.

- ▶ Prieš eksploatavimo pradžią visus kištukus apsaugokite nuo netyčinio prisilietimo / atidarymo.
-



Kabeliai tiekiamame komplekte skirti prijungti vidinį bloką. Kabeliu sujungtas patalpos temperatūros reguliatorius pristatomas jau su reikiamaiais kabeliais.

Prijunkite vidinį bloką arba kabeliu sujungiamą patalpos temperatūros reguliatorių (→ 7pav.).

- ▶ Kabelį pro angą kitoje pusėje traukite link valdymo plokštės priekinėje pusėje ir prijunkite.
 - Vidinis blokas: CN2 jungtis
 - kabeliu sujungtas patalpos temperatūros reguliatorius: CN3
- ▶ Jei reikia, kabelį kitoje pusėje ištraukite į viršų.
- ▶ Vėl uždėkite dangtelį ant montavimo priedo.
- ▶ Nutieskite kabelį, jei reikia, naudokite kaip pasirenkamą įrangą įsigyjamą kabelio pailginimą (→ 8pav.).
- ▶ Visus kištukus apsaugokite nuo netyčinio prisilietimo / atidarymo.
- ▶ Vidinį bloką tiekiamame komplekte esančiu adapterio kabeliu CN40 jungtyje sujunkite su valdymo plokšte (→ 9pav.).

Prijunkite tinklų sietuvą (→ 10pav.).

- ▶ Tinklų sietuvą sujunkite su adapterio kabeliu ir įstatykite į cokolį.
- ▶ Kitą tinklų sietuvo adapterio kabelio galą įstatykite montavimo priedo kitoje pusėje.

PRANEŠIMAS

Kabelių pažeidimai

Montavimo priedą uždėjus ant cokolio, kabeliai gali būti išsikišę.

- ▶ Neprispauskite kabelių.
-
- ▶ Montavimo priedą atsargiai uždėkite ant cokolio (→ 11pav.). Tinkamai užfiksuokite montavimo priedą.

4 Paleidimas eksploatuoti

4.1 Programos sujungimas

Kaip atsisiųsti ir susieti programėlę, aprašyta tinklų sietuvo dokumentacijoje.

Būtinoms sąlygoms:

- Tinklų sietuvas sumontuotas ir prijungtas.
- WLAN stiprumo signalo pakanka ryšiui su internetu užmegzti.
Esant per silpnam signalui, naudokite WLAN kartotuvą.
- Turėkite paruoštą naudoti vidinio bloko nuotolinio valdymo pultelį (mygtukui su WLAN funkcija).

5 Aplinkosauga ir utilizavimas

Aplinkosauga yra Bosch grupės veiklos prioritetas.

Mums vienodai svarbu gaminių kokybė, ekonomiškumas ir aplinkosauga.

Todėl griežtai laikomės su aplinkosauga susijusių įstatymų bei teisės aktų.

Siekdami apsaugoti aplinką ir atsižvelgdami į ekonomiškumo kriterijus, gamybai taikome geriausias procesus, techniką bei medžiagas.

Pakuotė

Mes dalyvaujame šalyse vykdomose pakuočių utilizavimo programose, užtikrinančiose optimalų perdirbimą.

Visos pakuotės medžiagos yra nekenksmingos aplinkai ir jas galima perdirbti.

Naudoti elektriniai ir elektroniniai prietaisai

Šis simbolis reiškia, kad gaminį draudžiama šalinti kartu su kitomis atliekomis; jį tolimesniam apdorojimui, surinkimui, utilizacijai ir šalinimui privaloma pristatyti į atliekų surinkimo punktą.

Šis simbolis galioja šalims, kuriose privaloma laikytis elektronikos laužo direktyvų, pvz., "Europos direktyvos 2012/19/EB dėl elektros ir elektroninės įrangos atliekų". Šios direktyvos apibrėžia ribines sąlygas, kurios galioja elektroninės įrangos grąžinimui ir utilizavimui atskirose šalyse.

Kadangi elektroniniuose prietaisuose gali būti kenksmingų medžiagų, siekiant kaip galima sumažinti galimą žalingą poveikį aplinkai ir pavojus žmonių sveikatai, juos reikia atsakingai utilizuoti. Be to, elektroninio laužo utilizavimas padeda tausoti gamtos išteklius.

Dėl išsamesnės informacijos apie aplinkai nekenksmingą elektros ir elektroninių atliekų šalinimą prašome kreiptis į atsakingas vietines įstaigas, į savo atliekų šalinimo įmonę arba į prekybos atstovą, iš kurio nusipirkote šį gaminį.

Daugiau informacijos rasite čia:

www.weee.bosch-thermotechnology.com/

6 Duomenų apsaugos pranešimas

Norint šiuo produktu vykdyti šildymo sistemos / ventiliacinės sistemos nuotolinę kontrolę ir nuotolinį valdymą, reikia prijungti prie interneto. Prijungus prie interneto, šis produktas automatiškai užmezga ryšį su serveriu. Tokiu atveju prisijungimo duomenys, ypač IP adresas, perduodami automatiškai ir juos tvarko Bosch "Thermotechnik". Apdorojimą galima nustatyti atkuriant šio produkto gamyklinius nustatymus. Daugiau nuorodų apie duomenų apdorojimą rasite toliau pateiktuose Privatumo pranešimuose.



Mes, įmonė **Robert Bosch UAB, Ateities plentas 79A., LT 52104 Kaunas, Lietuva**, apdorojame informaciją apie gaminius ir jų įmontavimą, techninius ir prijungimo duomenis, ryšių duomenis, produktų registravimo ir klientų istorijos duomenis, kad galėtume užtikrinti produkto funkcionalumą (BDAR 6 (1) str. 1 (b) dalis), siekiant įvykdyti mūsų pareigą stebėti gaminį ir užtikrinti gaminio saugą ir saugumą (BDAR 6 (1) str. 1 (f) dalis),

apsaugoti mūsų teises, susijusias su garantijos ir produktų registravimo klausimais (BDAR 6 (1) str. 1 (f) dalis) ir analizuoti mūsų produktų platinimą bei teikti individualią informaciją ir pasiūlymus, susijusius su produktu (BDAR 6 (1) str. 1 (f) dalis).

Norėdami teikti tokias paslaugas, kaip pardavimo ir rinkodaros paslaugos, sutarčių valdymas, mokėjimų tvarkymas, programavimas, duomenų laikymas ir karštosios linijos paslaugos, mes galime pavesti ir perduoti duomenis išorės paslaugų teikėjams ir (arba) su "Bosch" susijusioms įmonėms. Kai kuriais atvejais, bet tik tuo atveju, jei užtikrinama tinkama duomenų apsauga, asmens duomenys gali būti perduoti gavėjams, esantiems už Europos ekonominės erdvės ribų. Papildoma informacija pateikiama atskiru prašymu. Galite susisiekti su mūsų duomenų apsaugos pareigūnu: Data Protection Officer, Information Security and Privacy (C/ISP), Robert Bosch GmbH, Postfach 30 02 20, 70442 Stuttgart, VOKIETIJA.

Jūs bet kuriuo metu galite nesutikti su savo asmens duomenų tvarkymu pagal BDAR 6 (1) str. 1 (f) dalį, dėl priežasčių, susijusių su jūsų konkrečia situacija arba tiesioginės rinkodaros tikslais. Norėdami pasinaudoti savo teisėmis, prašom susisiekti su mumis adresu **DPO@bosch.com**. Norėdami gauti daugiau informacijos, vadovaukitės QR kodu.

Satura rādītājs

1	Vispārīgi drošības norādījumi120
2	Izstrādājuma apraksts120
2.1	Vienkāršota ES atbilstības deklarācija radioiekārtām121
2.2	Piegādes komplekts121
2.3	Tehniskie dati121
3	Instalācija122
3.1	Pirms uzstādīšanas122
3.2	Uzstādīšana pie sienas vai pie griestiem122
3.3	Elektriskais pieslēgums122
3.3.1	Pārsega vai cokola noņemšana123
3.3.2	Komponentu pievienošana123
4	Ekspluatācijas uzsākšana124
4.1	Lietotnes savienošana124
5	Apkārtējās vides aizsardzība un utilizācija125
6	Paziņojums par datu aizsardzību126

1 Vispārīgi drošības norādījumi

Drošības norādījumi

Instalācija/montāža jāveic darbu veikšanai sertificētam speciālistam, ievērojot spēkā esošos noteikumus. Noteikumu neievērošana var radīt mantiskos bojājumus un/vai traumas, kā arī nāvējošas traumas.

- ▶ Pārbaudiet, vai piegādes komplekts nav bojāts. Montāžai lietojiet tikai nevainojamā stāvoklī esošus komponentus.
- ▶ Ievērojiet iekārtas komponentu, piederumu un rezerves daļu instrukcijas.
- ▶ Pirms jebkādu darbu uzsākšanas: izslēdziet iekārtas strāvas padevi visiem poliemi.
- ▶ Neinstalējiet ierīci mitrās telpās.
- ▶ Uzstādīšanas vieta nedrīkst būt augstāka par 2000 m virs jūras līmeņa.
- ▶ Ievērojiet drošības norādījumus iekšējo bloku tehniskajā dokumentācijā.

2 Izstrādājuma apraksts

Ar pievienošanas piederumu G 10 CLC iekšējo bloku var savienot ar telpas regulatoru vai vārteju. Ar vārteju iekšējo bloku var vadīt, izmantojot lietotni.

Pievienošanas piederums ir saderīgs ar šādiem produktiem:

- iekšējais bloks:
 - Climate 5000i U/L (4CC, D, CF)
 - Climate 5000i M (4CC, D)
 - Logacool AC166i-... MS (4CC, D)
- vārteja:
 - G 10 CL-1
 - CX100
- telpas temperatūras regulators:
 - CRC R-1
 - Logamatic RC100AC



Savienošanai ar lietotni nepieciešama atsevišķi iegādājama vārteja.

2.1 Vienkāršota ES atbilstības deklarācija radioiekārtām

Ar šo Bosch Thermotechnik GmbH apliecina, ka šajā instrukcijā aprakstītais izstrādājums G 10 CLC ar radiotehniku atbilst Direktīvas 2014/53/ES prasībām.

ES atbilstības deklarācijas pilns teksts pieejams internetā:
www.bosch-thermotechnology.com.

2.2 Piegādes komplekts

1. att.:

- [1] Pievienošanas piederums G 10 CLC
- [2] Cokols
- [3] Adaptera kabelis vārtejai
- [4] Sakaru kabelis (6 m) iekšējam blokam
- [5] Adaptera kabelis iekšējam blokam
- [6] Skrūves un dībeļi
- [7] Kabeļa apskava
- [8] Produkta dokumentācijas komplekts

2.3 Tehniskie dati

Darbības sistēma	<ul style="list-style-type: none"> • Android¹⁾ • IOS¹⁾
Ieejas spriegums	12 V DC
Pieļauj. apkārtējās vides temperatūra	0...45 °C
Pieļaujamais relatīvais gaisa mitrums	10...85%

1) Precīzus datus par versiju skatiet lietotņu veikalā.

Tab. 1

3 Instalācija

3.1 Pirms uzstādīšanas

- ▶ Rūpīgi izlasiet iekšējā bloka, ārējā bloka un citu sistēmas komponentu tehnisko dokumentāciju un nosakiet piemērotu uzstādīšanas vietu.
- ▶ Apkārtējās vides temperatūrai un relatīvajam gaisa mitrumam uzstādīšanas vietā jāatbilst tehniskajiem datiem.
- ▶ Neuzstādiet vietās, kur iespējama saskare ar smagajām eļļām, tvaikiem vai sēra gāzi.
- ▶ Uzstādīšanas vieta jāizvēlas maršrutētāja tuvumā vai ar labu WLAN signāla stiprumu.
- ▶ Ievērojiet pievienošanas piederuma izmērus (→ 2. att.).

3.2 Uzstādīšana pie sienas vai pie griestiem

- ▶ Ja nepieciešams, sagatavojiet sienu un sakaru kabeli (→ no 3. att. līdz 4. att.).
 - [a] Izmantojiet tepi vai izolācijas materiālu.
 - [b] Izveidojiet kabeļa līkumu.
 - [c] Pie sienas izvietoto kabeli pirms spraudsavienojuma nostipriniet ar kabeļa apskavu.
- ▶ Cokolu piestipriniet pie sienas vai griestiem (→ 5. att.).
- ▶ Izveidojiet elektrisko pieslēgumu (→ 3.3. nod.).
- ▶ Pievienošanas piederumu piestipriniet pie cokola (→ 11. att.).

3.3 Elektriskais pieslēgums



BRĪDINĀJUMS

Elektriskā strāva rada draudus dzīvībai!

Pieskaroties elektrodetaļām, kurām tiek pievadīts spriegums, var gūt strāvas triecienu.

- ▶ Pirms darbiem ar elektrodetaļām izslēdziet apkures sistēmas sprieguma padevi visos polos (drošinātājs, aizsargslēdzis) un nodrošiniet to pret nejaušu ieslēgšanu.

3.3.1 Pārsega vai cokola noņemšana

IEVĒRĪBAI

Pievienošanas piederuma bojājums

Nepareizi atverot, var sabojāt pievienošanas piederumu.

- ▶ Atvēršanai izmantojiet skrūvgriezi ar maksimāli lielu kontaktdaļi.

Elektronikas pārsega noņemšana

- ▶ Pievienošanas piederumu pie sānu atveres uzmanīgi atceliet ar piemērotu skrūvgriezi (→ 6. att.).

Cokola noņemšana

- ▶ Piemērotu skrūvgriezi uzmanīgi pielieciet pie atveres starp pievienošanas piederumu un cokolu un atveriet savienojumu (→ 12. att.).

3.3.2 Komponentu pievienošana

Pievienošanas piederumam strāvas padevi nodrošina iekšējais bloks.



BRĪDINĀJUMS

Elektriskā strāva rada draudus dzīvībai!

Pieskaršanās spraudnim, ja ir ieslēgta elektroapgāde, var izraisīt elektriskās strāvas triecienu.

- ▶ Pirms ekspluatācijas sākšanas visus spraudņus nodrošiniet pret nejaušu pieskaršanos/atvēršanu.



Piegādes komplektā iekļautie kabeli paredzēti iekšējā bloka pieslēgšanai. Ar kabeli savienots telpas regulators jau tiek piegādāts ar atbilstošajiem kabeliem.

Pievienojiet iekšējo bloku vai ar kabeli savienotu telpas regulatoru (→ 7. att.).

- ▶ Kabeli izvelciet caur atveri vadības plates aizmugurē un pievienojiet.
 - Iekšējais bloks: pieslēgums CN2
 - Ar kabeli aprīkots telpas regulators: CN3

- ▶ Ja nepieciešams, kabeli aizmugurē izvelciet uz augšu.
- ▶ Uzlieciet pievienošanas piederuma pārsegu.
- ▶ Izvietojiet kabeli, vajadzības gadījumā izmantojot papildus iegādājamo pagarinātājkabeli (→ 8. att.).
- ▶ Visus spraudņus nodrošiniet pret nejaušu pieskaršanos/atvēršanu.
- ▶ Iekšējo bloku ar piegādes komplektā ietilpstošu adaptera kabeli savienojiet ar vadības plātes pieslēgvietu CN40 (→ 9. att.).

Pieslēdziet vārteju (→ 10. att.).

- ▶ Vārteju savienojiet ar adaptera kabeli un ievietojiet cokolā.
- ▶ Otru vārtejas adaptera kabeļa galu iespraudiet pievienošanas piederuma aizmugurē.

IEVĒRĪBAI

Kabeļa bojājums

Piestiprinot pievienošanas piederumu pie cokola, kabeļi var palikt ārpusē.

- ▶ Nepieļaujiet kabeļu iespiešanu.
-
- ▶ Pievienošanas piederumu uzmanīgi piestipriniet pie cokola (→ 11. att.). Pievienošanas piederums pareizi jānofiksē.

4 Ekspluatācijas uzsākšana

4.1 Lietotnes savienošana

Lietotnes lejupielāde un savienošana aprakstīta tehniskajā informācijā.

Nosacījumi:

- Vārteja ir uzstādīta un pieslēgta.
- WLAN signāla intensitāte ir pietiekama, lai izveidotu savienojumu ar internetu. Ja signāls ir pārāk vājš, izmantojiet WLAN retranslatoru.
- Sagatavot iekšējā bloka tālvadību (taustiņam ar WLAN funkciju).

5 Apkārtējās vides aizsardzība un utilizācija

Vides aizsardzība ir Bosch grupas uzņēmējdarbības pamatprincips. Mūsu izstrādājumu kvalitāte, ekonomiskums un apkārtējās vides aizsardzība mums ir vienlīdz svarīgi mērķi. Mēs stingri ievērojam apkārtējās vides aizsardzības likumdošanu un prasības.

Apkārtējās vides aizsardzībai mēs, ievērojot ekonomiskos mērķus, izmantojam vislabāko tehniku un materiālus.

Iepakojums

Mēs piedalāmies iesaiņojamo materiālu otrreizējās izmantošanas sistēmas izstrādē, lai nodrošinātu to optimālu pārstrādi.

Visi izmantotie iepakojuma materiāli ir videi draudzīgi un otrreiz pārstrādājami.

Nolietotās elektriskās un elektroniskās ierīces



Šis simbols nozīmē, ka produktu nedrīkst apglabāt kopā ar citiem atkritumiem, bet gan jānogādā atkritumu savākšanas punktos apstrādei, savākšanai, pārstrādei un apglabāšanai.

Simbols attiecas uz valstīm, kurās ir spēkā elektronisko iekārtu atkritumu noteikumi, piemēram, "Eiropas Direktīva 2012/19/EK par elektrisko un elektronisko iekārtu atkritumiem". Šajos noteikumos

izklāstīti pamatnosacījumi, kas katrā valstī piemērojami elektronisko iekārtu atkritumu atgriešanai un pārstrādei.

Tā kā elektroniskajās ierīcēs var būt bīstamas vielas, tās ir jāpārstrādā atbildīgi, lai samazinātu iespējamo kaitējumu videi un cilvēku veselības apdraudējumu. Turklāt elektronisko atkritumu pārstrāde veicina dabas resursu saglabāšanu.

Lai iegūtu papildu informāciju par elektrisko un elektronisko iekārtu atkritumu apglabāšanu videi nekaitīgā veidā, sazinieties ar vietējām varas iestādēm, atkritumu apglabāšanas uzņēmumu vai tirgotāju, no kura jūs iegādājāties produktu.

Papildu informāciju var sameklēt šeit:

www.weee.bosch-thermotechnology.com/

6 Paziņojums par datu aizsardzību

Lai ar šo produktu būtu iespējama apkures/ventilācijas sistēmas attālināta novērošana un tālvadība, nepieciešams interneta pieslēgums. Pēc savienošanas ar internetu šis produkts automātiski izveido savienojumu ar serveri. Savienojuma dati, jo īpaši IP adrese, tiek nosūtīti automātiski, un tos apstrādā Bosch Thermotechnik GmbH. Apstrādi var atiestatīt uz šī produkta rūpnīcas ieregulējumiem. Papildu norādījumi par datu apstrādi atrodami tālāk dotajos norādījumos par datu aizsardzību un internetā.



Mēs, **Robert Bosch SIA, Gāzes apkures iekārtas, Mūkusalas str. 101, LV-1004, Rīga, Latvija**, apstrādājam informāciju par produktu un instalāciju, tehniskos un savienojuma datus, sakaru datus, produkta reģistrācijas un klienta vēstures datus, lai nodrošinātu produkta funkcionalitāti (saskaņā ar VDAR 6.

(1) panta 1. (b) punktu), lai izpildītu mūsu pienākumus attiecībā uz produkta pārraudzību, kā arī produkta drošības un aizsardzības nolūkos (saskaņā ar VDAR 6. (1) panta 1. (f) punktu), lai aizsargātu mūsu tiesības saistībā ar garantiju un produkta reģistrācijas jautājumiem (saskaņā ar VDAR 6. (1) panta 1. (f) punktu) un lai analizētu mūsu produktu izplatīšanu un nodrošinātu individualizētu informāciju un piedāvājumus saistībā ar produktu (saskaņā ar VDAR 6. (1) panta 1. (f) punktu). Lai nodrošinātu tādas pakalpojumus kā, piemēram, pārdošanas un mārketinga pakalpojumus, līgumu pārvaldību, maksājumu apstrādi, programmēšanu, datu viesošanu un palīdzības dienesta pakalpojumus, mums ir tiesības nodot un pārsūtīt datus ārējiem pakalpojumu sniedzējiem un/vai ar Bosch saistītiem uzņēmumiem. Reizēm, bet vienīgi gadījumos, ja tiek nodrošināta atbilstoša datu aizsardzība, personas dati var tikt nodoti personām, kas atrodas ārpus Eiropas Ekonomikas zonas. Papildu informācija tiek sniegta pēc pieprasījuma. Ar mūsu Datu aizsardzības speciālistu varat sazināties šeit: Data Protection Officer, Information Security and Privacy (C/ISP), Robert Bosch GmbH, Postfach 30 02 20, 70442 Stuttgart, GERMANY (Vācija).

Jums ir tiesības jebkurā laikā iebilst pret savu personas datu apstrādi saskaņā ar VDAR 6. (1) panta 1. (f) punktu, pamatojoties uz savu konkrēto situāciju vai tiešā mārketinga nolūkos. Lai izmantotu savas tiesības, lūdzu, sazinieties ar mums pa e-pasta adresi **DPO@bosch.com**. Lai noskaidrotu papildinformāciju, lūdzu, izmantojiet QR kodu.

Содржина

1 Општи безбедносни напомени128
2 Податоци за производот128
2.1 Поедноставена изјава за сообразност за ЕУ за системи со радио-бранови129
2.2 Содржина на достава129
2.3 Технички податоци129
3 Монтажа130
3.1 Пред монтажа130
3.2 Инсталација на ѕид или на плафон130
3.3 Електричен приклучок131
3.3.1 Отстранете ги капакот или основата131
3.3.2 Приклучување компоненти132
4 Пуштање во употреба133
4.1 Поврзување апликација133
5 Заштита на животната средина и исфрлање во отпад134
6 Напомени за заштита на податоците135

1 Општи безбедносни напомени

Безбедносни напомени

Инсталацијата/монтажата мора да биде изведена од страна на квалификувано стручно лице, земајќи ги предвид регулативите на сила. Ако не се следат податоците, може да дојде до материјални штети и/или лични повреди, коишто може да предизвикаат и опасност по животот.

- ▶ Проверете дали содржината на доставата е точна.
Вградувајте само делови што се во беспрекорна состојба.
- ▶ Треба да се внимава на упатствата за компонентите на системот, додатоците и резервните делови.
- ▶ Пред работата: исклучете го системот од сите извори на напон.
- ▶ Не инсталирајте го производот во влажни простории.
- ▶ Местото на монтажа не смее да се наоѓа на надморска височина поголема од 2000 m.
- ▶ Внимавајте на другите безбедносни напомени во техничката документација на внатрешната единица.

2 Податоци за производот

Опремата за приклучување G 10 CLC ви овозможува да ја поврзете внатрешната единица со регулатор на просторија или Gateway. Со Gateway можете да ја стартувате внатрешната единица преку апликација.

Опремата за приклучување е компатибилна со следниве производи:

- Внатрешна единица:
 - Climate 5000i U/L (4CC, D, CF)
 - Climate 5000i M (4CC, D)
 - Logacool AC166i... MS (4CC, D)
- Gateway:
 - G 10 CL-1
 - CX100
- Регулатор на просторија:
 - CRC R-1
 - Logamatic RC100AC



За поврзување со апликацијата, потребен е Gateway кој посебно се набавува.

2.1 Поедноставена изјава за сообразност за ЕУ за системи со радио-бранови

Со ова Bosch Thermotechnik GmbH изјавува дека опишаниот производ во овие упатства G 10 CLC соодветствува на технологијата што користи радио-бранови согласно Директивата 2014/53/EУ.

Целосниот текст од изјавата за сообразност за ЕУ можете да ја пронајдете на интернет: www.bosch-thermotechnology.com.

2.2 Содржина на достава

Слика 1:

- [1] Опрема за приклучување G 10 CLC
- [2] Основа
- [3] Адаптерски кабел за Gateway
- [4] Кабел за комуникација (6 m) за внатрешната единица
- [5] Адаптерски кабел за внатрешната единица
- [6] Завртки и типли
- [7] Шелни за кабел
- [8] Комплет памфлети за производната документација

2.3 Технички податоци

Оперативен систем	<ul style="list-style-type: none"> • Android¹⁾ • IOS¹⁾
Влезен напон	12 V DC
Дозволена амбиентална температура	0...45 °C
Дозволена релативна влажност на воздухот	10...85%

- 1) Подетални информации за верзијата може да најдете во продавницата за апликации.

Таб. 1

3 Монтажа

3.1 Пред монтажа

- ▶ Внимателно прочитајте ја техничката документација за внатрешната единица, надворешната единица и другите компоненти на системот и одредете соодветна локација на поставување.
- ▶ Амбиенталната температура и релативната влажност на местото на инсталација треба да соодветствуваат на спецификациите од техничките податоци.
- ▶ Не инсталирајте на локации каде што може да дојде во контакт со тешки масла, пареа или сулфурни гасови.
- ▶ Изберете место на инсталација во близина на рутерот или со добра јачина на WLAN-сигнал.
- ▶ Имајте ги предвид димензиите на опремата за приклучување (→ слика 2).

3.2 Инсталација на сид или на плафон

- ▶ Ако е потребно, подгответе ги сидот или плафонот и кабелот за комуникација (→ слика 3 до 4).
 - [a] Употребете кит маса или изолирачки материјал.
 - [b] Подвиткајте го кабелот.
 - [c] Кабелот спроведен на сидот осигурајте го со шелни за кабел пред приклучокот.
- ▶ Прикачете ја основата на сид или плафон (→ Слика 5).
- ▶ Направете го електричното приклучување (→ Поглавје 3.3).
- ▶ Поставете ја опремата за приклучување на основата (→ Слика 11).

3.3 Електричен приклучок



ПРЕДУПРЕДУВАЊЕ

Опасност по животот поради струен удар!

Допирањето на електричните делови додека се под напон може да предизвика струен удар.

- ▶ Пред да работите на електричните делови: отповрзете ги сите полови на напојувањето (осигурувачи/LS-прекинувач) и осигурете ги од повторно вклучување.

3.3.1 Отстранете ги капакот или основата

НАПОМЕНА

Оштетување на опремата за приклучување

Со погрешното отворање може да се оштети опремата за приклучување.

- ▶ За да ја отворите, употребете шрафцигер со најголема можна контактна површина.

Отстранете го капакот на електрониката

- ▶ Внимателно отворете ја опремата за приклучување на страничниот отвор со соодветен шрафцигер (→ Слика 6).

Отстранување основа

- ▶ Внимателно поставете шрафцигер на отворот помеѓу опремата за приклучување и основата и кренете го делот за поврзување (→ Слика 12).

3.3.2 Приклучување компоненти

Опремата за приклучување се снабдува со струја преку надворешната единица.



ПРЕДУПРЕДУВАЊЕ

Опасност по животот поради струен удар!

Ако го допирате утикачот додека спроведува струја, може да ве удри струја.

- ▶ Пред пуштањето во употреба, обезбедете ги сите утикачи од несакано допирање/отворање.
-



Каблите вклучени во обемот на испорака се наменети за приклучување на внатрешната единица. Жичениот регулатор на просторија се доставува со соодветните кабли.

Поврзете ги внатрешната единица или жичениот регулатор на просторија (→ Слика 7).

- ▶ Спроведете го кабелот низ отворот на задната страна до струјното коло на предната страна и поврзете го.
 - Внатрешна единица: приклучок CN2
 - Жичен регулатор на просторија: CN3
- ▶ Ако треба, спроведете го кабелот на задната страна нагоре.
- ▶ Вратете го капакот на опремата за приклучување.
- ▶ Поставете го кабелот со опционално достапниот продолжен кабел (→ Слика 8).
- ▶ Обезбедете ги сите утикачи од несакано допирање/отворање.
- ▶ Поврзете ја внатрешната единица со CN40 на струјното коло со помош на добиениот адаптерски кабел (→ Слика 9).

Приклучување Gateway (→ Слика 10).

- ▶ Поврзете го Gateway со адаптерски кабел и поставете ја основата.
- ▶ Другиот крај на адаптерскиот кабел за Gateway приклучете го на задната страна на опремата за приклучување.

НАПОМЕНА**Оштетување на каблите**

Со поставување на опремата за приклучување на основата, каблите може да стрчат.

- ▶ Избегнувајте прикleshтување на каблите.
- ▶ Внимателно поврзете ја опремата за приклучување на основата (→ Слика 11). Кога го правите тоа, погрижете се опремата за приклучување правилно да се поврзе.

4 Пуштање во употреба**4.1 Поврзување апликација**

Преземањето и поврзувањето на апликацијата е опишано во техничката документација на Gateway.

Предуслови:

- Gateway е инсталиран и приклучен.
- Јачината на сигналот на WLAN е доволна за поврзување на интернет. При преслаб сигнал, употребете репетитор за WLAN.
- Подгответе го далечинскиот управувач на внатрешната единица (за копче со WLAN-функција).

5 Заштита на животната средина и исфрлање во отпад

Заштитата на животната средина е корпоративен принцип на групацијата Bosch. Квалитетот на производите, економичноста и заштитата на животната средина се од еднаква важност за нас. Строго се придржуваме до законите и прописите за заштитата на животната средина.

За да ја заштитиме животната средина, ги користиме најдобрата можна технологија и материјали, земајќи ги предвид економските аспекти.


Пакување

Кога се работи за пакувањето и амбалажата, вклучени сме во националните системи за рециклирање со цел да се загарантира оптимално рециклирање. Сите употребени материјали за пакувањето се поволни во однос на животната средина и може да се рециклираат.

Електрични и електронски стари уреди



Овој симбол значи дека производот не смее да се исфрла во отпад со обичниот отпад од домаќинството, туку мора да се однесе во соодветен центар за рециклажа каде што ќе се истретира, рециклира и исфрли.

 Симболот важи за земјите со прописи за електронски отпаден материјал, на пример, европската регулатива 2012/19/EG за електронски и електрични стари уреди. Таквите прописи ги дефинираат општите услови што се однесуваат на враќањето и рециклирањето на електронските стари уреди што се на сила во поединечните земји.

Со оглед дека електронските уреди содржат опасни супстанции, мора да се рециклираат за да се минимизираат можните ризици по животната околина и човековото здравје. Освен тоа, рециклирањето на електронските отпадни материјали помага да се зачуваат производните ресурси.

За повеќе информации околу еколошкиот начин на исфрлање на електрични и електронски стари уреди, обратете се кај локалните надлежни власти, во комуналното претпријатие или таму каде што сте го купиле производот.

Повеќе информации ќе пронајдете овде:
www.weee.bosch-thermototechnology.com/

6 Напомени за заштита на податоците

За да се овозможи далечинско надгледување и далечинско управување на систем за греење/вентилација со помош на овој производ, потребна е интернет-врска. По поврзување со интернетот, овој производ автоматски се поврзува со сервер. Притоа, податоците за врската, особено IP-адресата, автоматски се пренесуваат и обработуваат од страна на Bosch Thermotechnik GmbH.

Обработката може да се постави со ресетирање на производот на фабрички поставки. Дополнителни информации за обработката на податоци ќе пронајдете во следните напомени за заштита на податоците и на интернет.

Inhoudsopgave

1	Algemene veiligheidsinstructies 137
2	Productinformatie 137
2.1	Vereenvoudigde conformiteitsverklaring betreffende radiografische installaties 138
2.2	Leveringsomvang 138
2.3	Technische gegevens 138
3	Installatie 139
3.1	Voor de installatie 139
3.2	Wand- of plafondinstallatie 139
3.3	Aansluiten elektrisch 140
3.3.1	Afdekking of sokkel afnemen 140
3.3.2	Componenten aansluiten 141
4	Inbedrijfname 142
4.1	Verbind de app 142
5	Milieubescherming en afvalverwerking 143
6	Informatie inzake gegevensbescherming 144

1 Algemene veiligheidsinstructies

Veiligheidsinstructies

De installatie/montage moet worden uitgevoerd door een voor de werkzaamheden geautoriseerde vakman rekening houdend met de geldende voorschriften.

Niet aanhouden van de instructies kan materiële schade, lichamelijk letsel of zelfs levensgevaar tot gevolg hebben.

- ▶ Controleer of de leveringsomvang niet beschadigd is. Monteer alleen onderdelen die in optimale conditie verkeren.
- ▶ Houd tevens geldende instructies van installatiecomponenten, accessoires en reserveonderdelen aan.
- ▶ Voor alle werkzaamheden: installatie over alle polen spanningsloos schakelen.
- ▶ Installeer het product niet in vochtige ruimten.
- ▶ De installatieplaats mag niet hoger liggen dan 2000 m boven zeeniveau.
- ▶ Meer veiligheidsaanwijzingen kunt u vinden in de technische documentatie van de binnenunits.

2 Productinformatie

Met de aansluittoebehoren G 10 CLC is het mogelijk, een binnenunit met een kamerthermostaat of een gateway te verbinden. Met een gateway kan de binnenunit via een app worden geregeld.

De aansluittoebehoren is toepasbaar op de volgende producten :

- Binnenunit:
 - Climate 5000i U/L (4CC, D, CF)
 - Climate 5000i M (4CC, D)
 - Logacool AC166i... MS (4CC, D)
- Gateway:
 - G 10 CL-1
 - CX100
- Kamerthermostaat:
 - CRC R-1
 - Logamatic RC100AC



Voor het verbinden met de app is de los verkrijgbare gateway nodig.

2.1 Vereenvoudigde conformiteitsverklaring betreffende radiografische installaties

Hierbij verklaart Bosch Thermotechnik GmbH, dat het in deze instructie genoemde product G 10 CLC met radiografische technologie aan de richtlijn 2014/53/EU voldoet.

De volledige tekst van de EU-conformiteitsverklaring is via internet beschikbaar: www.bosch-thermotechnology.com.

2.2 Leveringsomvang

Afb. 1:

- [1] Aansluittoebehoren G 10 CLC
- [2] Sokkel
- [3] Adapterkabel voor een gateway
- [4] Communicatiekabel (6 m) voor binnenunit
- [5] Adapterkabel voor binnenunit
- [6] Schroeven en pluggen
- [7] Kabelklem
- [8] Documentenset voor productdocumentatie

2.3 Technische gegevens

Besturingssysteem	<ul style="list-style-type: none">• Android¹⁾• iOS¹⁾
Ingangsspanning	12 V DC
Toegestaande omgevingstemperatuur	0...45 °C
Toegestaande relatieve luchtvochtigheid	10...85%

1) Gedetailleerde informatie over de versie vindt u in de AppStore / Google Play.

Tabel 1

3 Installatie

3.1 Voor de installatie

- ▶ Technische documentatie van de binnenunit, buitenunit en andere systeem componenten zorgvuldig doorlezen en een passende installatieplaats bepalen.
- ▶ Omgevingstemperatuur en relatieve luchtvochtigheid op de installatieplaats moeten aan de specificaties in de technische gegevens voldoen.
- ▶ Niet op locaties installeren, waar contact met zware olie, damp of zwavelgas kan optreden.
- ▶ Kies een installatieplaats in de nabijheid van de router of met goede WLAN-siginaalsterkte.
- ▶ Houd de maten van de regelaar aan (→ afb. 2).

3.2 Wand- of plafondinstallatie

- ▶ Eventueel de wand of plafond en communicatiekabel voorbereiden (→ afb. 3 tot 4).
 - [a] Kit of isolatiemateriaal gebruiken.
 - [b] Bocht in kabel uitvoeren.
 - [c] Op de wand geïnstalleerde kabel nog voor de steekverbinding met kabelklem vastzetten.
- ▶ Sokkel op de wand of plafond bevestigen (→ afb. 5).
- ▶ Elektrische aansluiting uitvoeren (→ hoofdstuk 3.3).
- ▶ Aansluittoebehoren op de sokkel aanbrengen (→ afb. 11).

3.3 Aansluiten elektrisch



WAARSCHUWING

Levensgevaar door elektrische stroom!

Aanraken van elektrische onderdelen die onder spanning staan, kan een elektrische schok veroorzaken.

- ▶ Onderbreek voor werkzaamheden aan elektrische delen de voedingsspanning over alle polen (zekering, vermogensautomaat) en beveilig tegen onbedoeld herinschakelen.
-

3.3.1 Afdekking of sokkel afnemen

OPMERKING

Beschadiging van de aansluittoebehoren

Verkeerd openen kan de aansluittoebehoren beschadigen.

- ▶ Voor het openen een schroevendraaier met zo mogelijk groot oppervlak gebruiken.
-

Afdekking van de elektronica afnemen

- ▶ Aansluittoebehoren via de opening aan de zijkant voorzichtig met een passende schroevendraaier optillen (→ afb. 6).

Sokkel afnemen

- ▶ Een passende schroevendraaier voorzichtig in de opening tussen sokkel en aansluittoebehoren plaatsen en verbinding optillen (→ afb. 12).

3.3.2 Componenten aansluiten

De aansluittoebehoren wordt via de binneneenheid met spanning gevoed.



WAARSCHUWING

Levensgevaar door elektrische stroom!

Aanraken van de stekker bij ingeschakelde voedingsspanning kan een elektrische schok veroorzaken.

- ▶ Voor de inbedrijfname alle stekkers tegen ongewild aanraken/openen borgen.



De meegeleverde kabels zijn bedoeld voor de aansluiting van een binnenunit. Een kabelgebonden kamerthermostaat wordt al met passende kabels geleverd.

Binnenunit of kabelgebonden kamerthermostaat aansluiten (→ afb. 7).

- ▶ Kabel door de opening in de achterzijde naar de printplaat op de voorkant leiden en aansluiten.
 - Binnenunit: aansluiting CN2
 - Kabelgebonden kamerthermostaat: CN3
- ▶ Eventueel kabel aan de achterzijde naar boven toe uitvoeren.
- ▶ Afdekking van de aansluittoebehoren weer aanbrengen.
- ▶ Kabel installeren, daarbij eventueel optioneel leverbare verlengsnoer gebruiken (→ afb. 8).
- ▶ Alle stekkers tegen ongewild aanraken/openen borgen.
- ▶ Binnenunit met meegeleverde adapterkabel op aansluiting CN40 van de printplaat aansluiten (→ afb. 9).

Gateway aansluiten (→ afb. 10).

- ▶ Gateway met adapterkabel verbinden en in de sokkel plaatsen.
- ▶ Het andere uiteinde van de gateway-adapterkabel op de achterkant van de aansluittoebehoren steken.

OPMERKING

Beschadiging van kabels

Bij het aanbrengen van de aansluittoebehoren op de sokkel kunnen kabels uitsteken.

- ▶ Vermijd inklemmen van de kabel.
-
- ▶ Aansluittoebehoren voorzichtig op de sokkel aanbrengen (→ afb. 11).
Daarbij de aansluittoebehoren goed vastklikken.
-

4 Inbedrijfname

4.1 Verbind de app

De download en het verbinden van de app wordt in de technische documentatie van de gateway beschreven.

Voorwaarden:

- Een gateway is geïnstalleerd en aangesloten.
- De WLAN-siginaalsterkte is voldoende om een verbinding met het internet tot stand te brengen. Gebruik een WLAN-repeater als het signaal te zwak is.
- Afstandsbediening van de binneneenheid (voor toets met WLAN-functie) gereed houden.

5 Milieubescherming en afvalverwerking

Milieubescherming is een ondernemingsprincipe van de Bosch Groep. Kwaliteit van de producten, rendement en milieubescherming zijn voor ons gelijkwaardige doelstellingen. Wetten en voorschriften op het gebied van de milieubescherming worden strikt aangehouden.

Ter bescherming van het milieu gebruiken wij, rekening houdend met bedrijfseconomische gezichtspunten, de best mogelijke techniek en materialen.

Verpakking

Bij het verpakken zijn we betrokken bij de landspecifieke recyclingsystemen, die een optimale recycling waarborgen. Alle gebruikte verpakkingsmaterialen zijn milieuvriendelijk en recyclebaar.

Afgedankte elektrische en elektronische apparaten



Dit symbool betekent dat het product niet samen met ander afval mag worden afgevoerd, maar voor behandeling, inzameling, recycling en afvalverwerking naar de daarvoor bedoelde verzamelplaatsen moet worden gebracht.

 Dit symbool geldt voor landen met voorschriften op het gebied van verschrotten van elektronica, bijv. de "Europese richtlijn 2012/19/EG betreffende oude elektrische en elektronische apparaten". In deze regelgeving is het kader vastgelegd voor de inlevering en recycling van oude elektronische apparaten in de afzonderlijke landen.

Aangezien elektronische apparatuur gevaarlijke stoffen kan bevatten, moet deze op verantwoorde wijze worden gerecycled om mogelijke milieuschade en risico's voor de menselijke gezondheid tot een minimum te beperken. Bovendien draagt het recyclen van elektronisch schroot bij aan het behoud van natuurlijke hulpbronnen.

Voor meer informatie over de milieuvriendelijke verwijdering van afgedankte elektrische en elektronische apparatuur kunt u contact opnemen met de plaatselijke autoriteiten, uw afvalverwerkingsbedrijf of de verkoper bij wie u het product hebt gekocht.

Meer informatie vindt u hier:

www.weee.bosch-thermotechnology.com/

6 Informatie inzake gegevensbescherming

Om een afstandsbewaking en afstandsbediening van een verwarmings-/ventilatiesysteem met dit product mogelijk te maken, is een internetaansluiting nodig. Na het verbinden met het internet maakt het product automatisch verbinding met een server. Hierbij worden de verbidingsgegevens, met name het IP-adres, automatisch overgedragen en door Bosch Thermotechniek GmbH verwerkt. De verwerking kan door het resetten naar de fabrieksinstellingen van dit product worden ingesteld.

Meer opmerkingen over de gegevensverwerking vindt u in de privacyverklaring hierna en op het internet.



Wij, **Bosch Thermotechniek B.V., Zweedsestraat 1, 7418 BG Deventer, Nederland** verwerken product- en installatie-informatie, technische - en aansluitgegevens, communicatiegegevens, productregistraties en historische klantgegevens om productfunctionaliteit te realiseren (art. 6 (1) subpar. 1 (b) AVG) om aan onze plicht tot producttoezicht te voldoen en om redenen van productveiligheid en beveiliging (art. 6 (1) subpar. 1 (f) AVG),

vanwege onze rechten met betrekking tot garantie- en productregistratievragen (art. 6 (1) subpar. 1 (f) AVG), voor het analyseren van de distributie van onze producten en om te voorzien in geïndividualiseerde informatie en aanbiedingen gerelateerd aan het product (art. 6 (1) subpar. 1 (f) AVG). Om diensten te verlenen zoals verkoop- en marketing, contractmanagement, betalingsverwerking, ontwikkeling, data hosting en telefonische diensten kunnen wij gegevens ter beschikking stellen en overdragen aan externe dienstverleners en/of bedrijven gelieerd aan Bosch. In bepaalde gevallen, maar alleen indien een passende gegevensbeveiliging is gewaarborgd, kunnen persoonsgegevens worden overgedragen aan ontvangers buiten de Europese Economische Ruimte (EER). Meer informatie is op aanvraag beschikbaar. U kunt contact opnemen met onze Data Protection Officer onder: Data Protection Officer, Information Security and Privacy (C/ISP), Robert Bosch GmbH, Postfach 30 02 20, 70442 Stuttgart, DUITSLAND.

U heeft te allen tijde het recht om bezwaar te maken tegen de verwerking van uw persoonsgegevens conform art. 6 (1) subpar. 1 (f) AVG om redenen met betrekking tot uw specifieke situatie of voor direct marketing-doeleinden. Neem voor het uitoefenen van uw recht contact met ons op via **privacy.ttnl@bosch.com**. Voor meer informatie, scan de QR-code.

Spis treści

1	Ogólne zalecenia bezpieczeństwa146
2	Informacje o produkcie146
2.1	Skrócona deklaracja zgodności UE dot. urządzeń radiowych147
2.2	Zakres dostawy147
2.3	Dane techniczne147
3	Instalacja148
3.1	Przed instalacją148
3.2	Instalacja na ścianie lub instalacja sufitowa148
3.3	Podłączenie elektryczne149
3.3.1	Zdejmowanie pokrywy lub uchwytu149
3.3.2	Podłączanie komponentów150
4	Uruchomienie151
4.1	Łączenie z aplikacją151
5	Ochrona środowiska i utylizacja152
6	Informacja o ochronie danych osobowych153

1 Ogólne zalecenia bezpieczeństwa

Wskazówki bezpieczeństwa

Instalację/montaż powinien wykonać specjalista uprawniony do tego typu prac z uwzględnieniem aktualnie obowiązujących przepisów. Ignorowanie tych wytycznych grozi uszkodzaniem materialnymi i/lub urazami cielesnymi ze śmiercią włącznie.

- ▶ Sprawdzić zakres dostawy, czy nie jest on naruszony. Należy montować wyłącznie elementy będące w nienagannym stanie.
- ▶ Przestrzegać dodatkowych instrukcji dołączonych do części instalacji, osprzętu dodatkowego oraz części zamiennych.
- ▶ Przed przystąpieniem do wykonywania wszelkich prac: odłączyć instalację od zasilania sieciowego (wszystkie bieguny).
- ▶ Nie montować wyrobu w pomieszczeniach wilgotnych.
- ▶ Miejsce instalacji nie może znajdować się na wysokości większej niż 2000 m n.p.m.
- ▶ Przestrzegać pozostałych wskazań bezpieczeństwa zawartych w dokumentacji technicznej jednostek wewnętrznych.

2 Informacje o produkcie

Osprzęt przyłączeniowy G 10 CLC umożliwia połączenie jednostki wewnętrznej z regulatorem pokojowym lub bramą. Brama umożliwia sterowanie jednostką wewnętrzną za pomocą aplikacji.

Osprzęt przyłączeniowy jest kompatybilny z następującymi produktami:

- Jednostka wewnętrzna:
 - Climate 5000i U/L (4CC, D, CF)
 - Climate 5000i M (4CC, D)
 - Logacool AC166i-... MS (4CC, D)
- Brama:
 - G 10 CL-1
 - CX100
- Regulator pokojowy:
 - CRC R-1
 - Logamatic RC100AC



Do połączenia z aplikacją wymagana jest dostępna oddzielnie brama.

2.1 Skrócona deklaracja zgodności UE dot. urządzeń radiowych

Bosch Thermotechnik GmbH oświadcza niniejszym, że wyrób G 10 CLC technologii radiowej opisany w tej instrukcji jest zgodny z dyrektywą 2014/53/UE.

Pełny tekst deklaracji zgodności UE dostępny jest w internecie:
www.bosch-thermotechnology.com.

2.2 Zakres dostawy

Rys. 1:

- [1] Osprzęt przyłączeniowy G 10 CLC
- [2] Podstawa regulatora
- [3] Kabel adaptera do bramy
- [4] Kabel komunikacyjny (6 m) do jednostki wewnętrznej
- [5] Kabel adaptacyjny do jednostki wewnętrznej
- [6] Śruby i kołki
- [7] Opaska zaciskowa
- [8] Komplet dokumentów produktu

2.3 Dane techniczne

System operacyjny	<ul style="list-style-type: none"> • Android¹⁾ • IOS¹⁾
Napięcie wejściowe	12 V DC
Dopuszczalna temperatura otoczenia	0 – 45 °C
Dopuszczalna wilgotność względna	10–85%

1) Dokładne informacje na temat wersji można znaleźć w App Store.

Tab. 1

3 Instalacja

3.1 Przed instalacją

- ▶ Starannie zapoznać się z dokumentacją techniczną jednostki wewnętrznej, zewnętrznej i innych komponentów systemu i ustalić odpowiednie miejsce instalacji.
- ▶ Temperatura otoczenia i wilgotność względna powietrza w miejscu instalacji powinny odpowiadać wartościom z danych technicznych.
- ▶ Nie instalować w miejscach narażonych na kontakt z ciężkim olejem, parą lub gazem siarkowym.
- ▶ Wybrać miejsce instalacji w pobliżu routera lub w obszarze o dużej sile sygnału WLAN.
- ▶ Uwzględnić wymiary osprzętu przyłączeniowego (→ rys. 2).

3.2 Instalacja na ścianie lub instalacja sufitowa

- ▶ W razie potrzeby przygotować ścianę lub sufit i kabel komunikacyjny (→ rys. 3 do 4).
 - [a] Użyć kitu lub materiału termoizolacyjnego.
 - [b] Zaplanować kolano w kablu.
 - [c] Zabezpieczyć kabel poprowadzony po ścianie opaską zaciskową przed połączeniem wtykowym.
- ▶ Zamocować uchwyt do ściany lub sufitu (→ rys. 5).
- ▶ Wykonać połączenie elektryczne (→ rozdz. 3.3).
- ▶ Zamocować osprzęt przyłączeniowy w uchwycie (→ rys. 11).

3.3 Podłączenie elektryczne



OSTRZEŻENIE

Zagrożenie dla życia spowodowane przez prąd elektryczny!

Dotknięcie elementów elektrycznych znajdujących się pod napięciem może spowodować porażenie prądem.

- ▶ Przed przystąpieniem do prac przy elementach elektrycznych należy odłączyć wszystkie fazy zasilania (za pomocą bezpiecznika bądź wyłącznika automatycznego) i zabezpieczyć przed niezamierzonym włączeniem.

3.3.1 Zdejmowanie pokrywy lub uchwytu

WSKAZÓWKA

Uszkodzenie osprzętu przyłączeniowego

Nieprawidłowe otwieranie może spowodować uszkodzenie osprzętu przyłączeniowego.

- ▶ Do otwierania użyć śrubokręta o możliwie największej powierzchni stykowej.

Zdejmowanie pokrywy układu elektronicznego

- ▶ Ostrożnie podważyć osprzęt przyłączeniowy przez otwór boczny odpowiednim śrubokrętem (→ rys. 6).

Zdejmowanie uchwytu

- ▶ Ostrożnie włożyć odpowiedni śrubokręt do otworu pomiędzy osprzętem przyłączeniowym a uchwytem i podważyć złączenie (→ rys. 12).

3.3.2 Podłączanie komponentów

Osprzęt przyłączeniowy jest zasilany napięciem za pośrednictwem jednostki zewnętrznej.



OSTRZEŻENIE

Zagrożenie życia spowodowane przez prąd elektryczny!

Dotknięcie wtyczki przy włączonym zasilaniu elektrycznym może spowodować porażenie prądem elektrycznym.

- ▶ Przed uruchomieniem zabezpieczyć wszystkie wtyczki przed przypadkowym dotknięciem/otwarcie.



Kabel znajdujący się w zakresie dostawy jest przeznaczony do podłączenia jednostki wewnętrznej. Przewodowy regulator pokojowy jest dostarczany z odpowiednim kablem.

Podłączanie jednostki wewnętrznej lub przewodowego regulatora pokojowego (→ rys. 7).

- ▶ Przeprowadzić kabel przez otwór w tylnej stronie do płyty głównej z przodu, a następnie podłączyć.
 - Jednostka wewnętrzna: przyłączy CN2
 - Przewodowy regulator pokojowy: CN3
- ▶ Ew. wyprowadzić kabel z tyłu do góry.
- ▶ Ponownie zamocować pokrywę osprzętu przyłączeniowego.
- ▶ Poprowadzić kabel, w razie potrzeby użyć opcjonalnego przedłużacza (→ rys. 8).
- ▶ Zabezpieczyć wszystkie wtyczki przed przypadkowym dotknięciem/otwarcie.
- ▶ Za pomocą dołączonego kabla adaptacyjnego podłączyć jednostkę wewnętrzną do przyłącza CN40 na płycie głównej (→ rys. 9).

Podłączyć bramę (→ rys. 10).

- ▶ Połączyć bramę z kablem adaptacyjnym i zamocować w uchwycie.
- ▶ Drugi koniec kabla adaptacyjnego bramy podłączyć do tylnej strony osprzętu przyłączeniowego.

WSKAZÓWKA

Uszkodzenie kabli

Podczas mocowania osprzętu przyłączeniowego na uchwycie kable mogą wystawać.

- ▶ Nie dopuścić do zakleszczenia kabli.
-
- ▶ Ostrożnie zamocować osprzęt przyłączeniowy do uchwytu (→ rys. 11).
Prawidłowo zatrzasnąć przy tym osprzęt przyłączeniowy.

4 Uruchomienie

4.1 Łączenie z aplikacją

Proces pobierania i łączenia aplikacji opisano w dokumentacji technicznej bramy.

Warunki konieczne:

- Brama została zainstalowana i podłączona.
- Siła sygnału WLAN jest wystarczająca do nawiązania połączenia z Internetem. Jeśli sygnał jest zbyt słaby, należy użyć repeatera WLAN.
- Przygotować pilot zdalnego sterowania jednostką wewnętrzną (z przyciskiem funkcji WLAN).

5 Ochrona środowiska i utylizacja

Ochrona środowiska to jedna z podstawowych zasad działalności grupy Bosch. Jakość produktów, ekonomiczność i ochrona środowiska stanowią dla nas cele równorzędne. Ściśle przestrzegane są ustawy i przepisy dotyczące ochrony środowiska.

Aby chronić środowisko, wykorzystujemy najlepsze technologie i materiały, uwzględniając przy tym ich ekonomiczność.

Opakowania

Nasza firma uczestniczy w systemach przetwarzania opakowań, działających w poszczególnych krajach, które gwarantują optymalny recykling. Wszystkie materiały stosowane w opakowaniach są przyjazne dla środowiska i mogą być ponownie przetworzone.

Zużyty sprzęt elektryczny i elektroniczny



Ten symbol oznacza, że produkt nie może być usunięty wraz z innymi odpadami, lecz należy go oddać do punktu zbiórki odpadów w celu przetworzenia, przejęcia, recyklingu lub utylizacji.

Ten symbol dotyczy krajów z regulacjami prawnymi dotyczącymi odpadów elektrycznych, np. "dyrektywą europejską 2012/19/WE o zużytym sprzęcie elektrycznym i elektronicznym". Takie przepisy

wyznaczają warunki ramowe, obowiązujące w zakresie oddawania i recyklingu zużytego sprzętu elektronicznego w poszczególnych krajach.

Ponieważ sprzęt elektroniczny może zawierać substancje niebezpieczne, należy poddawać go recyklingowi w sposób odpowiedzialny, aby dzięki temu zminimalizować ryzyko potencjalnego zagrożenia dla środowiska i zdrowia ludzi. Ponadto recykling odpadów elektrycznych przyczynia się do ochrony zasobów naturalnych.

Więcej informacji na temat przyjaznej dla środowiska utylizacji zużytego sprzętu elektrycznego i elektronicznego można uzyskać w odpowiednich urzędach lokalnych, w zakładzie utylizacji odpadów lub u sprzedawcy, u którego nabyto produkt.

Więcej informacji można znaleźć tutaj:

www.weee.bosch-thermotechnology.com/

6 Informacja o ochronie danych osobowych

Do korzystania ze zdalnej kontroli i modułu zdalnego sterowania systemu grzewczego/wentylacyjnego w połączeniu z tym produktem wymagane jest połączenie do Internetu. Po połączeniu do Internetu produkt automatycznie nawiązuje połączenie z serwerem. Wiąże się to z automatycznym przesłaniem danych połączenia, w szczególności adresu IP, i ich przetwarzaniem przez firmę Bosch Thermotechnik GmbH. Przetwarzanie danych można wyłączyć przywracając produkt do ustawień podstawowych. Więcej informacji na temat przetwarzania danych można znaleźć w podanych dalej informacjach o ochronie danych i w internecie.



My, **Robert Bosch Sp. z o.o., ul. Jutrzenki 105, 02-231**

Warszawa, Polska, przetwarzamy informacje o wyrobach i wskazówki montażowe, dane techniczne i dotyczące połączeń, komunikacji, rejestracji wyrobów i historii klientów, aby zapewnić funkcjonalność wyrobu (art. 6 § 1, ust. 1 b RODO), wywiązać się z naszego obowiązku nadzoru nad wyrobem oraz zagwarantować bezpieczeństwo wyrobu (art. 6 § 1, ust. 1 f RODO), chronić nasze

prawa w związku z kwestiami dotyczącymi gwarancji i rejestracji wyrobu (art. 6 § 1, ust. 1 f RODO) oraz analizować sposób dystrybucji naszych wyrobów i móc dostarczać zindywidualizowane informacje oraz przedstawiać odpowiednie oferty dotyczące wyrobów (art. 6 § 1, ust. 1 f RODO). Możemy korzystać z usług zewnętrznych usługodawców i/lub spółek stowarzyszonych Bosch i przysyłać im dane w celu realizacji usług dotyczących sprzedaży i marketingu, zarządzania umowami, obsługi płatności, programowania, hostingu danych i obsługi infolinii. W niektórych przypadkach, ale tylko, jeśli zagwarantowany jest odpowiedni poziom ochrony danych, dane osobowe mogą zostać przesłane odbiorcom spoza Europejskiego Obszaru Gospodarczego. Szczegółowe informacje przesyłamy na życzenie. Z naszym inspektorem ochrony danych można skontaktować się, pisząc na adres: Data Protection Officer, Information Security and Privacy (C/ISP), Robert Bosch GmbH, Postfach 30 02 20, 70442 Stuttgart, NIEMCY.

Mają Państwo prawo wyrazić w dowolnej chwili sprzeciw względem przetwarzania swoich danych osobowych na mocy art. 6 § 1, ust. 1 f RODO w związku z Państwa szczególną sytuacją oraz względem przetwarzania danych bezpośrednio w celach marketingowych. Aby skorzystać z przysługującego prawa, prosimy napisać do nas na adres **DPO@bosch.com**. Dalsze informacje można uzyskać po zeskanowaniu kodu QR

Índice

1	Indicações gerais de segurança 155
2	Informações sobre o produto 155
2.1	Declaração de conformidade UE simplificada relativamente a equipamentos de rádio 156
2.2	Material fornecido 156
2.3	Dados técnicos 156
3	Instalação 157
3.1	Antes da instalação 157
3.2	Instalação na parede ou no teto 157
3.3	Ligações elétricas 157
3.3.1	Retirar a cobertura ou a base 158
3.3.2	Ligar os componentes 158
4	Colocação em funcionamento 160
4.1	Ligar app 160
5	Proteção ambiental e eliminação 160
6	Aviso de Proteção de Dados 161

1 Indicações gerais de segurança

Indicações de segurança

A instalação/montagem deve ser efetuada por um técnico especializado com qualificações para os trabalhos, tendo em atenção os regulamentos em vigor. A não observância das especificações pode provocar danos materiais e/ou ferimentos e até perigo de morte.

- ▶ Verificar se o volume de fornecimento está intacto. Instalar apenas peças em perfeitas condições.
- ▶ Ter em consideração as instruções aplicáveis de componentes da instalação, acessórios e peças de substituição.
- ▶ Antes de todos os trabalhos: desligar a instalação da corrente em todos os polos.
- ▶ Não instalar o produto em espaços húmidos.
- ▶ O local de instalação não deve situar-se a mais de 2000 m acima do nível do mar.
- ▶ Observe mais indicações de segurança na documentação técnica das unidades interiores.

2 Informações sobre o produto

O acessório de ligação G 10 CLC permite-lhe ligar uma unidade interior a um controlador de sala ou a um gateway. Através do gateway, a unidade interior pode ser controlada através de uma app.

O acessório de ligação é compatível com os seguintes produtos:

- Unidade interior:
 - Climate 5000i U/L (4CC, D, CF)
 - Climate 5000i M (4CC, D)
 - Logacool AC166i-... MS (4CC, D)
- Gateway:
 - G 10 CL-1
 - CX100
- Controlador de sala:
 - CRC R-1
 - Logamatic RC100AC



O gateway obtido em separado é necessário para a ligação à app.

2.1 Declaração de conformidade UE simplificada relativamente a equipamentos de rádio

A Bosch Thermotechnik GmbH declara que o produto descrito neste manual G 10 CLC corresponde à tecnologia de rádio da diretiva 2014/53/UE.

O texto completo da declaração de conformidade UE encontra-se disponível na internet: www.bosch-thermotechnology.com.

2.2 Material fornecido

fig. 1:

- [1] Acessório de ligação G 10 CLC
- [2] Base
- [3] Cabo adaptador para um gateway
- [4] Cabo de comunicação (6 m) para a unidade interior
- [5] Cabo adaptador para unidade interior
- [6] Parafusos e buchas
- [7] Abraçadeira de cabo
- [8] Documentação relativa à documentação do produto

2.3 Dados técnicos

Sistema operativo	<ul style="list-style-type: none">• Android¹⁾• IOS¹⁾
Tensão de entrada	12 V DC
Temperatura ambiente permitida	0...45 °C
Humidade relativa do ar permitida	10...85%

1) Para informações mais detalhadas sobre a versão, consulte a App Store.

Tab. 1

3 Instalação

3.1 Antes da instalação

- ▶ Ler cuidadosamente a documentação técnica da unidade interior, unidade exterior e outros componentes do sistema e determinar o local de instalação adequado.
- ▶ A temperatura ambiente e humidade relativa do ar no local de instalação devem corresponder às informações dos dados técnicos.
- ▶ Não instalar em locais onde possa haver contacto com óleo pesado, vapor ou gás sulfúrico.
- ▶ Selecionar um local de instalação nas proximidades do router ou com boa intensidade do sinal WLAN.
- ▶ Ter em consideração as medidas do acessório de ligação (→ fig. 2).

3.2 Instalação na parede ou no teto

- ▶ Se necessário, preparar a parede ou teto e o cabo de comunicação (→ fig. 3 até 4).
 - [a] Utilizar mastique ou isolamento térmico.
 - [b] Prever uma curva no cabo.
 - [c] Fixar com uma abraçadeira de cabo o cabo colocado na parede antes do conector.
- ▶ Fixar a base na parede ou teto (→ fig. 5).
- ▶ Efetuar a ligação elétrica (→ cap. 3.3).
- ▶ Colocar o acessório de ligação na base (→ fig. 11).

3.3 Ligações elétricas



AVISO

Perigo de morte devido a corrente elétrica!

O contacto com as partes elétricas que estão sob tensão pode causar choque elétrico.

- ▶ Antes dos trabalhos no sistema elétrico: cortar a alimentação de tensão em todos os polos (fusível, interruptor LS) e proteger contra uma reativação inadvertida.

3.3.1 Retirar a cobertura ou a base

INDICAÇÃO

Danos no acessório de ligação

Uma abertura errada pode danificar o acessório de ligação.

- ▶ Para a abertura, utilizar uma chave de fendas com a maior superfície de contacto possível.
-

Retirar a cobertura da eletrónica

- ▶ Alavancar o acessório de ligação na abertura lateral cuidadosamente com uma chave de fendas adequada (→ fig. 6).

Retirar a base

- ▶ Inserir uma chave de fendas adequada cuidadosamente na abertura entre o acessório de ligação e a base e alavancar a ligação (→ fig. 12).

3.3.2 Ligar os componentes

O acessório de ligação é alimentado com corrente através da unidade interior.



AVISO

Perigo de morte devido a corrente elétrica!

O contacto da ficha pode causar um choque elétrico caso a alimentação elétrica esteja ligada.

- ▶ Proteger todas as fichas contra contacto/abertura acidental antes da colocação em funcionamento.
-



Os cabos no escopo de fornecimento estão previstos para a ligação de uma unidade interior. Um controlador de sala ligado através de cabo já é fornecido com os respetivos cabos.

Ligar a unidade interior ou o controlador de sala com fios (→ fig. 7).

- ▶ Passar e ligar o cabo através da abertura na parte traseira até à placa de circuito impresso na parte frontal.
 - Unidade interior: ligação CN2
 - controlador de sala com fios: CN3
- ▶ Se necessário, conduzir o cabo para cima na parte traseira.
- ▶ Colocar novamente a cobertura do acessório de ligação.
- ▶ Inserir o cabo, se necessário, utilizar o cabo de extensão obtido opcionalmente (→ fig. 8).
- ▶ Proteger todas as fichas contra contacto/abertura acidental.
- ▶ Ligar a unidade interior através do cabo adaptador na ligação CN40 da placa de circuito impresso (→ fig. 9).

Ligar o gateway (→ fig. 10).

- ▶ Ligar o gateway com cabo adaptador e inserir na base.
- ▶ Inserir a outra extremidade do cabo adaptador do gateway na parte traseira do acessório de ligação.

INDICAÇÃO

Cabo com danos

Ao colocar o acessório de ligação na base, os cabos podem sobressair.

- ▶ Evitar o entalamento dos cabos.
-
- ▶ Colocar o acessório de ligação cuidadosamente na base (→ fig. 11).
Deste modo, encaixar o acessório de ligação corretamente.

4 Colocação em funcionamento

4.1 Ligar app

A transferência e a ligação da app são descritas na documentação técnica do gateway.

Requisitos:

- Um gateway está instalado e associado.
- A intensidade do sinal WLAN é suficiente para estabelecer uma ligação à internet. Use um repetidor WLAN se o sinal estiver muito fraco.
- Ter o controlo remoto da unidade interior pronto (para tecla com a função WLAN).

5 Proteção ambiental e eliminação

A proteção ambiental é um princípio empresarial do grupo Bosch.

A qualidade do produto, a rentabilidade e a proteção ambiental são objetivos de igual importância para nós. As leis e os regulamentos para a proteção ambiental são cumpridos de forma rigorosa.

Para a proteção do meio ambiente, adotámos as melhores técnicas e materiais possíveis, sob o ponto de vista económico.

Embalagem

No que diz respeito à embalagem, participamos nos sistemas de reciclagem vigentes no país, para assegurar uma reciclagem otimizada.

Todos os materiais de embalagem utilizados são ecológicos e recicláveis.

Aparelhos elétricos e eletrônicos em fim de vida



Este símbolo significa que o produto não pode ser eliminado com outros resíduos, mas tem de ser levado para os pontos de recolha de resíduos para tratamento, recolha, reciclagem e eliminação.

O símbolo é válido para países que possuem diretivas relativas a resíduos eletrônicos, por ex., "Diretiva da União Europeia 2012/19/CE sobre aparelhos elétricos e eletrônicos em fim de vida". Estas disposições definem o quadro regulamentador da diretiva válido para o retorno e reciclagem de aparelhos eletrônicos usados em cada país.

Os aparelhos eletrônicos que podem conter substâncias perigosas têm de ser reciclados de forma responsável para minimizar os possíveis danos ao meio ambiente e perigos para a saúde das pessoas. Para esse efeito, a reciclagem de resíduos eletrônicos contribui para a preservação de recursos naturais.

Para obter mais informações sobre a eliminação ecologicamente segura de aparelhos elétricos e eletrônicos usados, contacte as entidades responsáveis do local, a empresa de eliminação de resíduos ou distribuidor no qual comprou o produto.

Pode encontrar mais informações aqui:
www.weee.bosch-thermotechnology.com/

6 Aviso de Proteção de Dados

É necessária uma ligação à internet para possibilitar a monitorização remota e o controlo remoto de um sistema de aquecimento/ventilação com este produto.

Após a ligação à internet, este produto estabelece automaticamente uma ligação a um servidor. Aqui, os dados de ligação, em especial o endereço IP, são transmitidos automaticamente e tratados pela Thermotechnik GmbH Bosch. O tratamento pode ser ajustado através da reposição para os ajustes de origem deste produto.

Pode encontrar mais indicações sobre o tratamento de dados na seguinte política de privacidade e na internet.



Nós, **Bosch Termotecnologia, S.A., com sede em Av. Infante D. Henrique Lotes 2E-3E, 1800-220 Lisboa, Portugal**, tratamos informações de produto e de instalação, dados técnicos e de ligação, dados de comunicação, dados de registo do produto e de histórico do cliente com vista a fornecer a funcionalidade do produto (art.º 6 §1.1 b do RGPD), para cumprir o nosso dever de vigilância do produto e por motivos de segurança e proteção do

produto (art.º 6 §1.1 f do RGPD), para salvaguardar os nossos direitos relacionados com questões no âmbito da garantia e do registo do produto (art.º 6 §1.1 f do RGPD), bem como para analisar a distribuição dos nossos produtos e para fornecer informações e ofertas individualizadas relacionadas com o produto (art.º 6 §1.1 f do RGPD). Para fornecer serviços, tais como vendas e marketing, gestão de contratos, gestão de pagamentos, programação, alojamento de dados e serviços de linhas diretas, podemos solicitar e transferir dados a fornecedores de serviços externos e/ou empresas filiais da Bosch. Em alguns casos, mas apenas se for garantida a proteção adequada dos dados, os dados pessoais poderão ser transferidos para destinatários localizados fora do Espaço Económico Europeu. São fornecidas informações adicionais mediante pedido. Pode contactar o nosso Encarregado da Proteção de Dados em: Data Protection Officer, Information Security and Privacy (C/ISP), Robert Bosch GmbH, Postfach 30 02 20, 70442 Stuttgart, ALEMANHA.

Tem o direito de objeção ao tratamento dos seus dados pessoais em qualquer momento, com base no art.º 6 §1.1 f do RGPD por motivos relacionados com a sua situação específica ou se os seus dados forem usados para fins de marketing direto. Para exercer os seus direitos, contacte-nos através de **privacy.ttpo@bosch.com**. Para obter mais informações, siga o código QR.

Cuprins

1	Instrucțiuni generale de siguranță164
2	Date despre produs164
2.1	Declarație UE de conformitate simplificată privind echipamentele radio165
2.2	Pachet de livrare165
2.3	Date tehnice165
3	Instalare166
3.1	Înainte de instalare166
3.2	Instalare pe perete sau pe plafon166
3.3	Conexiune electrică166
3.3.1	Scoateți capacul sau soclul167
3.3.2	Conectați componentele167
4	Punere în funcțiune169
4.1	Realizarea conexiunii prin intermediul aplicației169
5	Protecția mediului și eliminarea ca deșeu169
6	Notificare privind protecția datelor171

1 Instrucțiuni generale de siguranță

Instrucțiuni de siguranță

Instalarea/montarea trebuie realizate de către personal calificat autorizat pentru lucrările respective, respectându-se prescripțiile valabile. Nerespectarea indicațiilor poate conduce la daune materiale și/sau daune personale și pericol de moarte.

- ▶ Verificați dacă produsul livrat este intact. Montați numai piese fără defecte.
- ▶ Respectați instrucțiunile conexe referitoare la componentele instalației, accesorii și piese de schimb.
- ▶ Anterior tuturor lucrărilor: decuplați instalația de la alimentarea cu tensiune la toți polii.
- ▶ Nu instalați produsul în spații umede.
- ▶ Locul de instalare nu trebuie să se afle la o înălțime mai mare de 2000 m deasupra nivelului mării.
- ▶ Respectați alte instrucțiuni de siguranță din documentația tehnică a unităților interioare.

2 Date despre produs

Accesorii de racordare G 10 CLC vă permite să conectați o unitate interioară la un regulator de încăpere sau la un portal. Cu un portal, unitatea interioară poate fi controlată prin intermediul unei aplicații.

Accesorii de racordare este compatibil cu următoarele produse:

- Unitate interioară:
 - Climate 5000i U/L (4CC, D, CF)
 - Climate 5000i M (4CC, D)
 - Logacool AC166i... MS (4CC, D)
- Portal:
 - G 10 CL-1
 - CX100
- Regulator de încăpere:
 - CRC R-1
 - Logamatic RC100AC



Portalul disponibil separat este necesar pentru a se conecta la aplicație.

2.1 Declarație UE de conformitate simplificată privind echipamentele radio

Prin prezenta, Bosch Thermotechnik GmbH declară faptul că produsul G 10 CLC prezentat în prezentele instrucțiuni corespunde tehnologiei echipamentelor radio prezentate în directiva 2014/53/UE.

Textul complet al declarației UE de conformitate este disponibil pe Internet: www.bosch-thermotechnology.com.

2.2 Pachet de livrare

Fig. 1:

- [1] Accesoriu de racordare G 10 CLC
- [2] Soclu
- [3] Cablu de adaptor pentru un portal
- [4] Cablu de date (6 m) pentru unitatea interioară
- [5] Cablu de adaptor pentru unitatea interioară
- [6] Șurub și diblu pentru perete
- [7] Brățară de cablu
- [8] Set de broșuri pentru documentația produsului

2.3 Date tehnice

Sistem de operare	<ul style="list-style-type: none"> • Android¹⁾ • IOS¹⁾
Tensiune de intrare	12 V c.c.
Temperatură ambientală admisă	0...45 °C
Umiditate relativă a aerului admisă	10...85%

1) Informațiile exacte despre versiune pot fi găsite în App Store.

Tab. 1

3 Instalare

3.1 Înainte de instalare

- ▶ Citiți cu atenție documentația tehnică a unității interioare, a unității externe și alegeți un loc adecvat pentru instalare.
- ▶ Temperatura ambientală și umiditatea relativă a aerului la locul de instalare trebuie să corespundă informațiilor din datele tehnice.
- ▶ Nu instalați produsul în locuri unde există riscul de contaminare cu păcură, abur sau gaz sulfuric.
- ▶ Alegeți un loc de instalare în apropierea router-ului sau cu o intensitate a semnalului WLAN corespunzătoare.
- ▶ Aveți în vedere dimensiunile accesoriului de racordare (→ Figura 2).

3.2 Instalare pe perete sau pe plafon

- ▶ Dacă este necesar, pregătiți peretele sau plafonul și cablul de comunicații (→ Fig. 3 până la 4).
 - [a] Pregătirea kit-ului sau materialului izolanț.
 - [b] Realizarea unui cot la nivelul cablului.
 - [c] Asigurați cablul întins pe perete cu o brățară de cablu înainte de a-l conecta.
- ▶ Fixarea soclului pe perete sau pe plafon (→ Figura 5).
- ▶ Efectuați conexiunea electrică (→ Cap. 3.3).
- ▶ Montați accesoriul de racordare la soclu (→ Figura 11).

3.3 Conexiune electrică



AVERTIZARE

Pericol de moarte prin electrocutare!

Contactul cu componentele electrice, aflate sub tensiune, poate duce la electrocutare.

- ▶ Înainte de a executa lucrări asupra componentelor electrice: întrerupeți alimentarea cu tensiune (siguranță, întrerupător automat) la nivelul tuturor polilor și asigurați împotriva conectării accidentale.

3.3.1 Scoateți capacul sau soclul

ATENȚIE

Deteriorarea accesoriului de racordare

Deschiderea incorectă poate deteriora accesoriul de conectare.

- ▶ Pentru a deschide, utilizați o șurubelniță cu suprafață de contact cât mai mare posibilă.

Scoateți capacul echipamentului electronic

- ▶ Ridicați cu grijă accesoriul de conectare de pe orificiul lateral cu o șurubelniță adecvată (→ Figura 6).

Scoateți soclul

- ▶ Introduceți cu grijă o șurubelniță adecvată în orificiul dintre accesoriul de racordare și soclu pentru a deschide conexiunea (→ Figura 12).

3.3.2 Conectați componentele

Accesoriul de racordare este alimentat cu energie prin intermediul unității interioare.



AVERTIZARE

Pericol de moarte prin electrocutare!

Atingerea steckerului atunci când alimentarea cu energie electrică este pornită poate duce la șocuri electrice.

- ▶ Înainte de punerea în funcțiune, asigurați toți steckerii împotriva atingerii / deschiderii nedorite.



Cablurile din pachetul de livrare sunt destinate racordării unei unități interioare. Un regulator de încăpere conectat cu cablu este deja furnizat cu cablurile corespunzătoare.

Conectați regulatorul de încăpere conectat cu cablu sau unitatea interioară (→ Figura 7).

- ▶ Conduceți cablul prin orificiul din partea din spate până la placa electronică din partea din față și conectați-l.
 - Unitate interioară: racord CN2
 - Regulator de încăpere conectat cu cablu: CN3
- ▶ Dacă este necesar, conduceți cablul din partea din spate în sus.
- ▶ Montați din nou capacul accesoriului de racordare.
- ▶ Pozați cablul, utilizând, dacă este necesar, cablul de extensie disponibil opțional (→ Figura 8).
- ▶ Asigurați toți steckerii împotriva atingerii / deschiderii nedorite.
- ▶ Conectați unitatea interioară la racordul CN40 de pe placa electronică cu ajutorul unui cablu de adaptor furnizat (→ Figura 9).

Conectare portal (→ Figura 10).

- ▶ Conectați portalul cu ajutorul cablului de adaptor și introduceți-l în soclu.
- ▶ Cuplați celălalt capăt al cablului de adaptor al portalului în partea din spate a accesoriului de racordare.

ATENȚIE

Deteriorarea cablurilor

Cablurile pot ieși în afară atunci când montați accesoriul de racordare la soclu.

- ▶ Evitați să strângeți cablurile.
-
- ▶ Montați cu grijă accesoriul de racordare la soclu (→ Figura 11).
Montați corect accesoriul de racordare.

4 Punere în funcțiune

4.1 Realizarea conexiunii prin intermediul aplicației

Descărcarea și conectarea aplicației sunt descrise în documentația tehnică a portalului.

Condiții preliminare:

- Este instalat și conectat un portal.
- Intensitatea semnalului WLAN este suficientă pentru realizarea unei conexiuni la internet. În cazul unui semnal prea slab, utilizați un repetor WLAN.
- Pregătiți telecomanda unității interioare (pentru tasta cu funcția WLAN).

5 Protecția mediului și eliminarea ca deșeu

Protecția mediului este un principiu de bază al întreprinderilor grupului Bosch.

Pentru noi, calitatea produselor, rentabilitatea și protecția mediului, ca obiective, au aceeași prioritate. Legile și prescripțiile privind protecția mediului sunt respectate în mod riguros.

Pentru a proteja mediul, utilizăm cele mai bune tehnologii și materiale ținând cont și de punctele de vedere economice.

Ambalaj

În ceea ce privește ambalajul, participăm la sistemele de valorificare specifice fiecărei țări, care garantează o reciclare optimă.

Toate ambalajele utilizate sunt nepoluante și reutilizabile.

Deșeuri de echipamente electrice și electronice



Acest simbol indică faptul că produsul nu trebuie eliminat împreună cu alte deșeuri, ci trebuie dus la un centru de colectare a deșeurilor în scopul tratării, colectării, reciclării și eliminării ca deșeu.

Simbolul este valabil pentru țări cu reglementări privind deșeurile electronice, de ex. "Directiva europeană 2012/19/CE privind deșeurile de echipamente electrice și electronice". Aceste prevederi

definesc condițiile-cadru valabile pentru returnarea și reciclarea deșeurilor de echipamente electronice în țările individuale.

Deoarece aparatele electronice pot conține substanțe nocive, acestea trebuie reciclate în mod responsabil, pentru a minimiza posibilele daune aduse mediului și posibilele pericole pentru sănătatea oamenilor. De asemenea, reciclarea deșeurilor electronice contribuie la conservarea resurselor naturale.

Pentru mai multe informații privind eliminarea ecologică a deșeurilor de echipamente electrice și electronice, adresați-vă autorităților locale competente, firmelor de eliminare a deșeurilor sau comerciantului de la care ați achiziționat produsul.

Pentru mai multe informații, accesați:

www.weee.bosch-thermotechnology.com/

6 Notificare privind protecția datelor

Pentru a fi posibilă monitorizarea și comandarea de la distanță a unui sistem de încălzire/aerisire cu acest produs, trebuie să existe o conexiune la internet. După conectarea la internet, acest produs se conectează automat la un server. În acest sens, datele de conexiune, în special adresa IP, a fost transmisă automat și prelucrată de Bosch Termotehnik GmbH. Prelucrarea poate fi oprită prin revenirea acestui produs la setările din fabrică. Pentru indicații suplimentare privind prelucrarea datelor, consultați indicațiile privind protecția datelor prezentate în continuare și paginile de internet.



La **Robert Bosch S.R.L., Departamentul Termotehnică, Str. Horia Măcelariu 30-34, 013937 București, Romania**, prelucram informații privind produsele și instalațiile, date tehnice și date de conectare, date de comunicare, date privind înregistrarea produselor și istoricul clienților pentru a asigura funcționalitatea produselor (art. 6, alin. (1), lit. b) din RGPD), în vederea îndeplinirii obligației noastre de supraveghere a

produselor și din motive de siguranță a produselor și de securitate (art. 6, alin. (1), lit. f) din RGPD), pentru asigurarea și apărarea drepturilor noastre în legătură cu întrebările referitoare la garanția și înregistrarea produsului (art. 6, alin. (1), lit. f) din RGPD) și pentru a analiza distribuția produselor noastre și a furniza informații și oferte personalizate privind produsul (art. 6, alin. (1), lit. f) din RGPD). Pentru a furniza servicii, precum servicii de vânzări și marketing, management-ul contractelor, gestionarea plăților, servicii de programare, găzduirea de date și servicii call center, putem încredința și transmite datele către furnizori de servicii externi și/sau întreprinderi afiliate firmei Bosch. În anumite cazuri și numai dacă se asigură o protecție corespunzătoare a datelor, datele cu caracter personal pot fi transmise unor destinatari din afara Spațiului Economic European. Mai multe informații pot fi furnizate la cerere. Puteți contacta responsabilul nostru cu protecția datelor la adresa: Ofițer Responsabil cu Protecția Datelor, Confidențialitatea și Securitatea Informației (C/ISP), Robert Bosch GmbH, cod poștal 30 02 20, 70442 Stuttgart, GERMANIA.

Aveți dreptul de a vă opune în orice moment prelucrării datelor dumneavoastră cu caracter personal în baza art. 6, alin. (1), lit. f) din RGPD din motive legate de situația dumneavoastră particulară sau în scopuri de marketing direct. Pentru a vă exercita drepturile, vă rugăm să ne contactați la adresa **DPO@bosch.com**. Pentru mai multe informații, scanați codul QR.

Vsebina

1	Splošni varnostni napotki 173
2	Podatki o proizvodu 173
2.1	Poenostavljena ES-Izjava o skladnosti v zvezi z radijskimi napravami 174
2.2	Obseg dobave 174
2.3	Tehnični podatki 174
3	Montaža 175
3.1	Pred montažo 175
3.2	Montaža na steno ali strop 175
3.3	Električni priključek 175
3.3.1	Snemite pokrov ali podnožje 176
3.3.2	Priključitev komponent 176
4	Zagon 177
4.1	Povezava aplikacije 177
5	Varovanje okolja in odstranjevanje 178
6	Opozorilo glede varstva podatkov 179

1 Splošni varnostni napotki

Varnostni napotki

Namestitev/montažo mora izvesti strokovnjak, pristojen za tovrstna dela, ob upoštevanju veljavnih predpisov. Pri neupoštevanju navodil lahko pride do stvarne škode in/ali poškodb oseb, kar lahko vključuje tudi življenjsko nevarnost.

- ▶ Preverite, ali je obseg dobave popoln in ali so vsi deli nepoškodovani. Vgradite samo nepoškodovane dele.
- ▶ Upoštevajte priložena veljavna navodila komponent naprave, dodatne opreme in nadomestnih delov.
- ▶ Pred vsemi deli: izklopite napravo iz vseh polov.
- ▶ Proizvoda ne nameščajte v vlažnih prostorih.
- ▶ Mesto namestitve ne sme biti višje od 2000 m nadmorske višine.
- ▶ Upoštevajte dodatne varnostne napotke v tehnični dokumentaciji notranjih enot.

2 Podatki o proizvodu

Pribor za priključitev G 10 CLC vam omogoča, da notranjo enoto povežete s sobnim upravljalnikom ali prehodom. S prehodom lahko notranjo enoto upravljate preko aplikacije.

Priključni pribor je združljiv z naslednjimi izdelki:

- Notranja enota:
 - Climate 5000i U/L (4CC, D, CF)
 - Climate 5000i M (4CC, D)
 - Logacool AC166i-... MS (4CC, D)
- Prehod:
 - G 10 CL-1
 - CX100
- Sobni upravljalnik:
 - CRC R-1
 - Logamatic RC100AC



Za povezavo z aplikacijo je potreben ločen dostopen prehod.

2.1 Poenostavljena ES-Izjava o skladnosti v zvezi z radijskimi napravami

S to izjavo Bosch Thermotechnik GmbH potrjuje, da proizvod G 10 CLC z radijsko tehnologijo, opisan v teh navodilih, ustreza zahtevam Direktive 2014/53/EU.

Popolno besedilo ES-Izjave o skladnosti je na voljo na spletnem naslovu:

www.bosch-thermotechnology.com.

2.2 Obseg dobave

Slika 1:

- [1] Pribor za priključitev G 10 CLC
- [2] Podnožje
- [3] Adapterski kabel za prehod
- [4] Komunikacijski kabel (6 m) za notranjo enoto
- [5] Adapterski kabel za notranjo enoto
- [6] Vijaki z zidnim vložkom
- [7] Kabelska objemka
- [8] Komplet dokumentacije

2.3 Tehnični podatki

Operacijski sistem	<ul style="list-style-type: none">• Android¹⁾• IOS¹⁾
Vhodna napetost	12 V DC
Dopustna temperatura okolice	0...45 °C
Dovoljena relativna zračna vlažnost	10...85%

1) Podrobnejše informacije o različici najdete v trgovini z aplikacijami.

Tab. 1

3 Montaža

3.1 Pred montažo

- ▶ Temeljito preberite tehnično dokumentacijo notranje enote, zunanje enote in drugih sistemskih komponent ter določite primerno mesto montaže.
- ▶ Temperatura okolice in relativna vlažnost na mestu montaže morata ustrezati zahtevam v tehničnih podatkih.
- ▶ Ne montirajte na mestih, kjer lahko pride do stika s težkim oljem, paro ali žveplenimi plini.
- ▶ Izberite mesto montaže blizu usmerjevalnika ali z dobro močjo signala WLAN.
- ▶ Upoštevajte mere pribora za priključitev (→ slika 2).

3.2 Montaža na steno ali strop

- ▶ Po potrebi pripravite steno ali strop in komunikacijski kabel (→ slika 3 do 4).
 - [a] Uporabite kit ali izolacijski material.
 - [b] Predvidite ukrivljene dele kabla.
 - [c] Kabel, položen na steno, pritrdite s kabelsko objemko pred vtičnico.
- ▶ Podnožje pritrdite na steno ali strop (→ slika 5).
- ▶ Izvedite električno priključitev (→ pogl. 3.3).
- ▶ Pritrdite pribor za priključitev na podnožje (→ slika 11).

3.3 Električni priključek



POZOR

Smrtna nevarnost zaradi električnega udara!

V primeru dotika delov pod napetostjo lahko pride do električnega udara.

- ▶ Pred deli na električnih komponentah sistema odklopite vse pole električnega napajanja (varovalka, bremensko stikalo) in preprečite nenamerni ponovni vklop.

3.3.1 Snemite pokrov ali podnožje

OPOZORILO

Poškodbe pribora za priključitev

Nepravilno odpiranje lahko poškoduje pribor za priključitev.

- ▶ Za odpiranje uporabite izvijač z največjo možno kontaktno površino.
-

Odstranite pokrov elektronike

- ▶ Previdno odprite pribor za priključitev na stranski odprtini s primernim izvijačem (→ slika 6).

Snemanje podnožja

- ▶ Previdno vstavite ustrezen izvijač v odprtino med priborom za priključitev in podnožjem ter odprite povezavo (→ slika 12).

3.3.2 Priključitev komponent

Pribor za priključitev se napaja z elektriko preko notranje enote.



POZOR

Smrtna nevarnost zaradi električnega udara!

Dotikanje vtičev pri vključenem napajanju lahko povzroči električni udar.

- ▶ Pred zagonom zavarujte vse vtiče pred nenamernim dotikom/odpiranjem.
-



Kabli, vključeni v obseg dobave, so namenjeni za priključitev notranje enote. Žični sobni upravljalnik je že opremljen z ustreznimi kabli.

Priključite notranjo enoto ali kabelski sobni upravljalnik (→ slika 7).

- ▶ Napeljite kabel skozi odprtino na zadnji strani do tiskanega vezja na sprednji strani in ga priključite.
 - Notranja enota: Priključek CN2
 - Kabelski sobni upravljalnik: CN3

- ▶ Po potrebi speljite kabel navzgor na zadnji strani.
- ▶ Ponovno namestite pokrov pribora za priključitev.
- ▶ Položite kabel, pri tem po potrebi uporabite podaljšek kabla, ki je na voljo kot pribor (→ slika 8).
- ▶ Vse vtiče zavarujte pred nenamernim dotikom/odpiranjem.
- ▶ Povežite notranjo enoto s priključkom CN40 na tiskanem vezju s priloženim adapterskim kablom (→ slika 9).

Priključite prehod (→ slika 10).

- ▶ Prehod povežite z adapterskim kablom in ga vstavite v podnožje.
- ▶ Drugi konec adapterskega kabla prehoda priključite na zadnji del pribora za priključitev.

OPOZORILO

Poškodbe kablov

Ko pribor za priključitev pritrdite na podnožje, lahko kabli štrlijo.

- ▶ Izognite se ukleščanju kablov.

- ▶ Previdno pritrdite pribor za priključitev na podnožje (→ slika 11). Pri tem poskrbite, da se pribor za priključitev pravilno zaskoči.

4 Zagon

4.1 Povezava aplikacije

Prenos in povezovanje aplikacije je opisano v tehnični dokumentaciji prehoda.

Pogoji:

- Prehod je nameščen in priključen.
- Moč signala WLAN zadošča za vzpostavitev povezave z internetom. Če je signal prešibak, uporabite ponavljalnik signala WLAN.
- Pripravite daljinski upravljalnik notranje enote (za gumb s funkcijo WLAN).

5 Varovanje okolja in odstranjevanje

Varstvo okolja je temeljno načelo delovanja skupine Bosch.

Kakovost izdelkov, gospodarnost in varstvo okolja so za nas enakovredni cilji.

Zakone in predpise za varovanje okolja strogo upoštevamo.

Za varstvo okolja uporabljamo najboljše razpoložljive tehnologije in materiale, pri čemer upoštevamo vidike gospodarnosti.

Embalaza

Pri embalaranju sodelujemo s podjetji za gospodarjenje z odpadki, ki zagotavljajo optimalno recikliranje.

Vsi uporabljeni embalažni materiali so ekološko sprejemljivi in jih je mogoče reciklirati.

Odpadna električna in elektronska oprema



Ta simbol pomeni, da proizvoda ne smete odstranjevati skupaj z drugimi odpadki, pač pa ga je treba oddati na zbirnih mestih odpadkov za obdelavo, zbiranje, reciklažo in odstranjevanje.

Simbol velja za države s predpisi za elektronske odpadke, kot je npr. "Evropska direktiva 2012/19/ES o odpadni električni in elektronski opremi". Ti predpisi določajo okvirne pogoje, ki veljajo za vračilo in

recikliranje odpadne elektronske opreme v posameznih državah.

Ker lahko elektronske naprave vsebujejo nevarne snovi, jih je treba odgovorno reciklirati, da se omeji morebitno okoljsko škodo in nevarnosti za zdravje ljudi. Poleg tega recikliranje odpadnih elektronskih naprav prispeva k ohranjanju naravnih virov.

Za nadaljnje informacije o okolju prijaznem odstranjevanju odpadne električne in elektronske opreme se obrnite na pristojne lokalne organe, na vaše podjetje za ravnanje z odpadki ali na prodajalca, pri katerem ste kupili proizvod.

Več informacij najdete na naslednji povezavi:

www.weee.bosch-thermotechnology.com/

6 Opozorilo glede varstva podatkov

Za omogočenje daljinskega nadzora in upravljanja ogrevalnega/prezračevalnega sistema s tem izdelkom je potrebna internetna povezava. Po povezavi z internetom ta izdelek samodejno vzpostavi povezavo s strežnikom. Podjetje Bosch Thermotechnik GmbH samodejno prenaša in obdeluje podatke o povezavi, zlasti naslov IP. Obdelavo lahko ustavite s ponastavitvijo izdelka na tovarniške nastavitve. Dodatne informacije o obdelavi podatkov najdete v naslednjih informacijah o varstvu podatkov in na internetu.



Mi, **Robert Bosch d.o.o., Oddelek Toplotne Tehnike, Kidričeva cesta 81, 4220 Škofja Loka, Slovenija** obdelujemo produktne informacije, podatke o namestitvi in tehnične podatke, podatke o povezavah in komunikaciji, podatke o registraciji izdelka ter zgodovino strank, in sicer z namenom zagotavljanja funkcionalnosti (6. člen 1. odstavek pododstavki 1b GDPR), izpolnjevanja dolžnega nadzora in zagotavljanja varne uporabe izdelkov ter iz drugih varnostnih razlogov (6. člen 1. odstavek pododstavki 1 f GDPR), z namenom varovanja naših pravic v povezavi z garancijo in vprašanji, povezanimi z registracijo izdelkov (6. člen 1. odstavek pododstavki 1 f GDPR), z namenom analize distribucije naših izdelkov in za zagotavljanje individualiziranih informacij ter ponudb, povezanih s izdelkom (6. člen 1. odstavek pododstavki 1 f GDPR). Za zagotavljanje storitev, kot so prodajne in marketinške storitve, pogodbeni management, upravljanje izplačil, programiranje, podatkovno gostovanje telefonske storitve, imamo pravico podatke posredovati zunanjim ponudnikom storitev in/ali podjetjem, pridruženim skupini Bosch. V nekaterih primerih - vendar le, če je zagotovljena ustrezna zaščita podatkov - lahko osebne podatke prenesemo prejemnikom, ki se nahajajo izven Evropskega gospodarskega prostora. Več informacij na zahtevo. Z našo pooblaščen osebo za varstvo podatkov lahko stopite v stik prek naslova: Data Protection Officer, Information Security and Privacy (C/ISP), Robert Bosch GmbH, Postfach 30 02 20, 70442 Stuttgart, GERMANY.

Kadarkoli imate pravico ugovarjati obdelavi vaših osebnih podatkov, skladno s 6. členom 1. odstavka pododstavka 1 f GDPR, in sicer na podlagi dejstev, povezanih z vašo posebno situacijo ali za namene neposrednega trženja. Za uveljavljanje vaših pravic stopite z nami v stik prek e-naslova **DPO@bosch.com**. Za več informacij sledite QR kodi.

Obsah

1	Všeobecné bezpečnostné pokyny 181
2	Údaje o výrobku 181
2.1	Zjednodušené vyhlásenie EÚ o zhode týkajúce sa rádiových zariadení 182
2.2	Rozsah dodávky 182
2.3	Technické údaje 182
3	Inštalácia 183
3.1	Pred inštaláciou 183
3.2	Inštalácia na stenu alebo strop 183
3.3	Elektrické pripojenie 183
3.3.1	Odobratie krytu alebo podstavca 184
3.3.2	Pripojenie komponentov 184
4	Uvedenie do prevádzky 186
4.1	Spojenie s aplikáciou 186
5	Ochrana životného prostredia a likvidácia odpadu 186
6	Informácia o ochrane osobných údajov 187

1 Všeobecné bezpečnostné pokyny

⚠ Bezpečnostné pokyny

Inštaláciu/montáž musí vykonať kvalifikovaný pracovník oprávnený na vykonávanie prác pri dodržaní platných predpisov. Nedodržanie predpisov môže viesť k vecným škodám a/alebo zraneniam osôb, až s následkom smrti.

- ▶ Skontrolujte, či je dodávka neporušená. Inštalujte len bezchybné diely.
- ▶ Dodržujte inštrukcie uvedené v súvisiacich platných návodoch ku komponentom zariadenia a náhradným dielom.
- ▶ Pred začiatkom akýchkoľvek prác: Odpojte napájanie zariadenia vo všetkých póloch.
- ▶ Výrobok neinštalujte vo vlhkých priestoroch.
- ▶ Miesto inštalácie nesmie byť vyššie ako 2000 m nad morom.
- ▶ Dodržujte bezpečnostné pokyny uvedené v technickej dokumentácii vnútorných jednotiek.

2 Údaje o výrobku

Pripojovacie príslušenstvo G 10 CLC vám umožní spojiť vnútornú jednotku s regulátorom priestorovej teploty alebo s Gateway. Pomocou Gateway sa môže vnútorná jednotka ovládať prostredníctvom aplikácie.

Pripojovacie príslušenstvo je kompatibilné s nasledujúcimi produktmi:

- Vnútorná jednotka:
 - Climate 5000i U/L (4CC, D, CF)
 - Climate 5000i M (4CC, D)
 - Logacool AC166i-... MS (4CC, D)
- Gateway:
 - G 10 CL-1
 - CX100
- Regulátor priestorovej teploty:
 - CRC R-1
 - Logamatic RC100AC



Na spojenie s aplikáciou je potrebná samostatne dostupná Gateway.

2.1 Zjednodušené vyhlásenie EÚ o zhode týkajúce sa rádiových zariadení

Týmto spoločnosť Bosch Thermotechnik GmbH vyhlasuje, že produkt G 10 CLC s rádiovou technikou popísaný v tomto návode zodpovedá smernici 2014/53/EÚ.

Úplný text vyhlásenia EÚ o zhode je k dispozícii na internete:

www.bosch-thermotechnology.com.

2.2 Rozsah dodávky

Obr. 1:

- [1] Pripojovacie príslušenstvo G 10 CLC
- [2] Podstavec
- [3] Kábel adaptéra pre Gateway
- [4] Komunikačný kábel (6 m) pre vnútornú jednotku
- [5] Kábel adaptéra pre vnútornú jednotku
- [6] Skrutky a hmoždinky
- [7] Káblová príchytká
- [8] Sada dokumentov v tlačenej forme k dokumentácii výrobu

2.3 Technické údaje

Operačný systém	<ul style="list-style-type: none">• Android¹⁾• IOS¹⁾
Vstupné napätie	12 V DC
Povolená teplota okolia	0...45 °C
Povolená relatívna vlhkosť vzduchu	10...85%

1) Presnejšie údaje o verzii získate z App Store.

Tab. 1

3 Inštalácia

3.1 Pred inštaláciou

- ▶ Prečítajte si starostlivo technickú dokumentáciu vnútornej jednotky, vonkajšej jednotky a ďalších komponentov systému a určite vhodné miesto inštalácie.
- ▶ Teplota okolia a relatívna vlhkosť vzduchu v mieste inštalácie by mali zodpovedať špecifikáciám uvedeným v technických údajoch.
- ▶ Neinštalujte na miestach, kde môže dôjsť ku kontaktu s ťažkým olejom, parou alebo sírovým plynom.
- ▶ Miesto inštalácie zvolte v blízkosti routera alebo tam, kde je dobrý signál WLAN.
- ▶ Zohľadnite rozmery pripojovacieho príslušenstva (→ obrázok 2).

3.2 Inštalácia na stenu alebo strop

- ▶ Prípadne pripravte stenu alebo strop a komunikačný kábel (→ obrázok 3 až 4).
 - [a] Použite tmel alebo izolačný materiál.
 - [b] Vytvorte oblúky kábla.
 - [c] Kábel uložený na stene zaistíte káblovou príchytkou ešte pred zástrčkovým spojením.
- ▶ Upevnite podstavec na stenu alebo strop (→ obrázok 5).
- ▶ Vykonajte elektrické pripojenie (→ kap. 3.3).
- ▶ Namontujte pripojovacie príslušenstvo na podstavec (→ obrázok 11).

3.3 Elektrické pripojenie



VAROVANIE

Nebezpečenstvo ohrozenia života elektrickým prúdom!

V prípade kontaktu s elektrickými dielmi pod napätím môže dôjsť k zásahu elektrickým prúdom.

- ▶ Pred začiatkom prác na elektrických častiach: Odpojte všetky póly elektrického napájania (poistkou/vypínačom) a zaistite ho proti neúmyselnému opätovnému zapnutiu.

3.3.1 Odobratie krytu alebo podstavca

UPOZORNENIE

Poškodenie pripojovacieho príslušenstva

Nesprávne otvorenie môže poškodiť pripojovacie príslušenstvo.

- ▶ Na otvorenie použite skrutkovač s čo najväčšou dosadacou plochou.
-

Odobratie krytu elektroniky

- ▶ Vypáňte pripojovacie príslušenstvo na bočnom otvore opatrne pomocou vhodného skrutkovača (→ obrázok 6).

Odobratie podstavca

- ▶ Nasadte opatrne vhodný skrutkovač na otvor medzi pripojovacie príslušenstvo a podstavec a vypáňte spojenie (→ obrázok 12).

3.3.2 Pripojenie komponentov

Pripojovacie príslušenstvo sa napája elektrickým prúdom cez vnútornú jednotku.



VAROVANIE

Nebezpečenstvo ohrozenia života elektrickým prúdom!

Dotknutie sa zástrčiek pri zapnutom elektrickom napájaní môže spôsobiť zásah elektrickým prúdom.

- ▶ Pred uvedením do prevádzky zaistite všetky zástrčky proti neželanému dotyku/otvoreniu.
-



Káble zahrnuté v rozsahu dodávky sú určené na pripojenie vnútornej jednotky. Káblový regulátor priestorovej teploty sa dodáva už s príslušnými káblami.

Pripojte vnútornú jednotku alebo káblový regulátor priestorovej teploty (→ obrázok 7).

- ▶ Preved'te kábel cez otvor v zadnej strane k základnej doske na prednej strane a pripojte ho.
 - Vnútorná jednotka: prípojka CN2
 - Káblový regulátor priestorovej teploty: CN3
- ▶ Príp. kábel na zadnej strane vyved'te nahor.
- ▶ Znova namontujte kryt pripojovacieho príslušenstva.
- ▶ Uložte kábel, pritom prípadne použite voliteľne dostupný predlžovací kábel (→ obrázok 8).
- ▶ Zaistite všetky zástrčky proti neželanému dotyku/otvoreniu.
- ▶ Spojte vnútornú jednotku prostredníctvom dodaného kábla adaptéra na prípojke CN40 základnej dosky (→ obrázok 9).

Pripojte Gateway (→ obrázok 10).

- ▶ Spojte Gateway s káblom adaptéra a nasad'te do podstavca.
- ▶ Druhý koniec kábla adaptéra Gateway zastrčte na zadnej strane pripojovacieho príslušenstva.

UPOZORNENIE

Poškodenie káblov

Pri montáži pripojovacieho príslušenstva na podstavec môžu káble vyčnievať.

- ▶ Zabráňte zacviknutiu káblov.
-
- ▶ Pripojovacie príslušenstvo opatrne namontujte na podstavec (→ obrázok 11). Pritom pripojovacie príslušenstvo správne zaaretujte.

4 Uvedenie do prevádzky

4.1 Spojenie s aplikáciou

Stiahnutie a spojenie aplikácie je opísané v technickej dokumentácii pre Gateway.

Predpoklady:

- Gateway je nainštalovaná a pripojená.
- Signál WLAN stačí na vytvorenie spojenia s internetom.
V prípade slabého signálu použite opakovač WLAN.
- Majte pripravené diaľkové ovládanie vnútornej jednotky (pre tlačidlo s funkciou WLAN).

5 Ochrana životného prostredia a likvidácia odpadu

Ochrana životného prostredia je základným princípom Bosch Group.

Kvalita výrobkov, hospodárnosť a ochrana životného prostredia sú pre nás rovnako dôležité ciele. Prísne dodržiavame zákony a predpisy o ochrane životného prostredia. Kvôli ochrane životného prostredia používame najlepšiu techniku a materiály, pričom berieme do úvahy aj hospodárnosť zariadenia.


Balenie

Čo sa týka balenia, v jednotlivých krajinách sa zúčastňujeme na systémoch opätovného zhodnocovania odpadov, ktoré zaisťujú optimálnu recykláciu. Všetky použité obalové materiály sú ekologické a recyklovateľné.

Použitie elektrické a elektronické zariadenia



Tento symbol znamená, že sa výrobok nesmie likvidovať spolu s ostatnými odpadmi, ale ho je nutné priniesť do špecializovaných zberných firiem na spracovanie, zber, recykláciu a likvidáciu.

 Tento symbol platí pre krajiny, v ktorých platia predpisy o likvidácii elektronického šrotu "Európska smernica 2012/19/ES o starých elektrických a elektronických prístrojoch". V týchto predpisoch sú stanovené rámcové podmienky, ktoré v jednotlivých krajinách platia pre odovzdanie a recykláciu starých elektronických prístrojov.

Keďže elektronické prístroje môžu obsahovať nebezpečné látky, je ich nutné recyklovať zodpovedným spôsobom, aby sa minimalizovali negatívne vplyvy na životné prostredie a nebezpečenstvá pre zdravie ľudí. Okrem toho recyklácia elektronického šrotu prispieva k šetreniu prírodných zdrojov.

Ohľadom ďalších informácií týkajúcich sa ekologickej likvidácie starých elektrických a elektronických prístrojov sa prosím obráťte na príslušné miestne úrady, firmu špecializujúcu sa na likvidáciu odpadu alebo na predajcu, u ktorého ste si zakúpili výrobok.

Ďalšie informácie nájdete tu:

www.weee.bosch-thermotechnology.com/

6 Informácia o ochrane osobných údajov

Na umožnenie diaľkovej kontroly a diaľkového ovládania vykurovacieho/ventilačného systému s týmto produktom je potrebné internetové pripojenie. Po pripojení k internetu sa tento produkt automaticky pripojí k serveru. Pritom sa automaticky zistia údaje o pripojení, najmä IP adresa, a následne ich spracuje spoločnosť Bosch Thermotechnik GmbH. Spracovanie je možné nastaviť obnovením základných nastavení tohto produktu. Ďalšie upozornenia týkajúce sa spracovania údajov nájdete v nasledovných Upozorneniach na ochranu údajov.



My, **Robert Bosch, spol. s r. o., Ambrušova 4, 821 04 Bratislava, Slovenská republika**, spracovávame informácie o produkte a inštalácii, technické údaje a údaje o pripojení, údaje o komunikácii, údaje o registrácii produktu a údaje o histórii klienta na účel zabezpečenia funkcie produktu (čl. 6 (1) veta 1 (b) GDPR), aby sme splnili našu povinnosť monitorovať produkt a z dôvodu poskytnutia bezpečnosti a spoľahlivosti produktu

(čl. 6 (1) veta 1 (f) GDPR), na ochranu našich práv v súvislosti s otázkami týkajúcimi sa záruky a registrácie produktu (čl. 6 (1) veta 1 (f) GDPR) a na analýzu distribúcie našich výrobkov a poskytovanie individualizovaných informácií a ponúk týkajúcich sa produktu (čl. 6 (1) veta 1 (f) GDPR). Za účelom poskytovania služieb, napr. predajných a marketingových služieb, manažmentu zmlúv, spracovania platieb, programovania, hostingu dát a služieb zákazníckej linky môžeme zadať a preniesť dáta externým poskytovateľom služieb a/alebo pridruženým podnikom Bosch. V niektorých prípadoch, avšak iba ak je zabezpečená primeraná ochrana údajov, môžu byť osobné údaje prenesené príjemcom nachádzajúcim sa mimo Európskeho hospodárskeho priestoru. Ďalšie informácie budú poskytnuté na požiadanie. Môžete sa skontaktovať s naším úradníkom pre ochranu údajov na nasledovnej adrese: Data Protection Officer, Information Security and Privacy (C/ISP), Robert Bosch GmbH, Postfach 30 02 20, 70442 Stuttgart, Nemecko.

Z dôvodov týkajúcich sa vašej špecifickej situácie alebo v prípadoch, keď sa spracovávajú osobné údaje na účely priameho marketingu máte právo kedykoľvek namietať spracovanie vašich osobných údajov na základe čl. 6 (1) veta 1 (f) GDPR. Na uplatnenie vašich práv sa s nami, prosím, skontaktujte na DPO@bosch.com. Pre ďalšie informácie, prosím, pozrite QR-kód.

Sadržaj

1 Opšta sigurnosna uputstva190
2 Podaci o proizvodu190
2.1 Pojednostavljena EU Izjava o usaglašenosti za bežične uređaje191
2.2 Sadržaj pakovanja191
2.3 Tehnički podaci191
3 Instalacija192
3.1 Pre instalacije192
3.2 Montaža na zid ili na plafon192
3.3 Električno priključivanje192
3.3.1 Skidanje poklopca ili podnožja193
3.3.2 Priključivanje komponenti193
4 Puštanje u rad194
4.1 Povezivanje aplikacije194
5 Zaštita životne okoline i odlaganje otpada195
6 Napomene o zaštiti podataka196

1 Opšta sigurnosna uputstva

Sigurnosne napomene

Ugradnju i montažu moraju da obave samo stručna lica ovlašćena za izvođenje takvih radova koja će poštovati važeće propise. Nepoštovanje ovih napomena može da dovede do materijalnih šteta i/ili telesnih povreda, pa čak i do opasnosti po život.

- ▶ Proveriti isporučeni sadržaj na oštećenja. Ugrađivati samo potpuno ispravne delove.
- ▶ Pridržavati se važećih uputstava za komponente sistema, dodatnu opremu i rezervne delove.
- ▶ Pre svih radova: sistem potpuno isključiti iz struje.
- ▶ Proizvod ne instalirati u vlažnim prostorijama.
- ▶ Mesto instalacije ne sme da bude više od 2000 m nadmorske visine.
- ▶ Poštovati ostale sigurnosne napomene iz tehničke dokumentacije unutrašnje jedinice.

2 Podaci o proizvodu

Priključni pribor G 10 CLC vam omogućava da unutrašnju jedinicu povežete sa sobnim regulatorom ili Gateway-om. Gateway služi za upravljanje unutrašnjom jedinicom preko aplikacije.

Priključni pribor je kompatibilan sa sledećim proizvodima:

- Unutrašnja jedinica:
 - Climate 5000i U/L (4CC, D, CF)
 - Climate 5000i M (4CC, D)
 - Logacool AC166i-... MS (4CC, D)
- Gateway:
 - G 10 CL-1
 - CX100
- Sobni regulator:
 - CRC R-1
 - Logamatic RC100AC



Za povezivanje sa aplikacijom potreban je posebno dostupan Gateway:

2.1 Pojednostavljena EU Izjava o usaglašenosti za bežične uređaje

Ovim Bosch Thermotechnik GmbH izjavljuje da u ovom uputstvu opisan proizvod, G 10 CLC sa bežičnom tehnologijom, odgovara smernici 2014/53/EU.

Kompletan tekst EU Izjave o usaglašenosti na raspolaganju je na internetu: www.bosch-thermotechnology.com.

2.2 Sadržaj pakovanja

Slika 1:

- [1] Priključni pribor G 10 CLC
- [2] Parapet
- [3] Adapterski kabl na Gateway
- [4] Kabl za komunikaciju (6 m) za unutrašnju jedinicu
- [5] Adapterski kabl za unutrašnju jedinicu
- [6] Zavrtnj i tipl
- [7] Kablovska obujmica
- [8] Komplet dokumentacije za dokumentaciju o proizvodu

2.3 Tehnički podaci

Operativni sistem	<ul style="list-style-type: none"> • Android¹⁾ • IOS¹⁾
Ulazni napon	12 V DC
Dozvoljena temperatura okoline	0...45 °C
Dozvoljena relativna vlažnost vazduha	10...85%

1) Precizne podatke o verziji naći ćete u App Store.

tab. 1

3 Instalacija

3.1 Pre instalacije

- ▶ Pažljivo pročitate tehničku dokumentaciju unutrašnje jedinice, spoljne jedinice i ostalih komponenti sistema i odredite pogodno mesto za instalaciju.
- ▶ Temperatura okoline i relativna vlažnost vazduha na mestu instalacije treba da odgovara tehničkim podacima.
- ▶ Ne instalirati na mestima gde može doći do kontakta sa teškim lož uljem, parom ili sumpornim gasom.
- ▶ Izaberite mesto instalacije u blizini rutera ili sa dobrom jačinom WLAN signala.
- ▶ Vodite računa o dimenzijama priključnog pribora (→ sl. 2).

3.2 Montaža na zid ili na plafon

- ▶ Po potrebi pripremite zid ili plafon i kabl za komunikaciju (→ sl. 3 do 4).
 - [a] Koristite kit ili izolacioni materijal.
 - [b] Planirajte savijanje kabla.
 - [c] Kabl koji je položen na zid pričvrstite ispred utičnice pomoću kablovske obujmice.
- ▶ Pričvrstite postolje na zid ili plafon (→ sl. 5).
- ▶ Izvršite električno priključivanje (→ pog. 3.3).
- ▶ Postavite priključni pribor na podnožje (→ sl. 11).

3.3 Električno priključivanje



UPOZORENJE

Opasnost po život zbog električne struje!

Dodirivanje električnih delova pod naponom mogu dovesti do strujnog udara.

- ▶ Pre radova na električnim delovima: prekinuti električno napajanje (sve faze) (osigurač/automatski osigurač) i osigurati od nenamernog ponovnog uključivanja.

3.3.1 Skidanje poklopca ili podnožja

PAŽNJA

Oštećenje priključnog pribora

Priključni pribor može da se ošteti pogrešnim otvaranjem.

- ▶ Za otvaranje koristite odvijač sa što većom površinom naleganja.

Skidanje poklopca elektronike

- ▶ Priključni pribor na bočnom otvoru pažljivo podignite odgovarajućim odvijačem (→ sl. 6).

Skidanje podnožja

- ▶ Odgovarajući odvijač pažljivo postavite na otvor između priključnog pribora i podnožja i podignite spoj (→ sl. 12).

3.3.2 Priključivanje komponenti

Priključni pribor se snabdeva strujom preko unutrašnje jedinice.



UPOZORENJE

Opasnost po život usled električne struje!

Dodirivanje utikača dok je napajanje uključeno može da dovede do strujnog udara.

- ▶ Pre puštanja u rad, osigurajte sve utikače od nenamernog dodirivanja/otvaranja.



Kablovi uključeni u obim isporuke su namenjeni za povezivanje unutrašnje jedinice. Sobni regulator je već isporučen sa odgovarajućim kablovima.

Povežite unutrašnju jedinicu ili sobni regulator (→ sl. 7).

- ▶ Provucite kabl kroz otvor na zadnjoj strani do ploče na prednjoj strani i povežite.
 - Unutrašnja jedinica: CN2
 - Sobni regulator: CN3
- ▶ Ako je potrebno, na zadnjoj strani povucite kabl nagore.

- ▶ Ponovo postavite poklopac priključnog pribora.
- ▶ Produžite kabl i za to po potrebi koristite isporučeni produžni kabl (→ sl. 8).
- ▶ Osigurajte sve utikače od nenamernog dodirivanja/otvaranja.
- ▶ Povežite unutrašnju jedinicu preko isporučenog adapterskog kabla na priključak CN40 štampane ploče (→ sl. 9).

Povežite Gateway (→ sl. 10).

- ▶ Povežite Gateway sa adapterskim kablom i umetnite u podnožje.
- ▶ Drugi kraj adapterskog kabla Gateway-a umetnite na zadnjoj strani priključnog pribora.

PAŽNJA

Oštećenje na kablovima

Prilikom postavljanja priključnog pribora na postolje kabl može da izviruje.

- ▶ Izbegavajte priklještenje kablova.
-
- ▶ Priključni pribor pažljivo postavite na podnožje (→ sl. 11).
Pravilno uglavite priključni pribor.

4 Puštanje u rad

4.1 Povezivanje aplikacije

Preuzimanje i povezivanje aplikacije opisano je u tehničkoj dokumentaciji Gateway-a.

Preduslovi:

- Gateway je instaliran i povezan.
- Jačina signala WLAN-a je dovoljna za uspostavljanje veze sa internetom.
U slučaju preslabog signala, koristiti WLAN repetitor.
- Pripremite daljinski upravljač unutrašnje jedinice (za taster sa funkcijom WLAN).

5 Zaštita životne okoline i odlaganje otpada

Zaštita životne sredine je osnovni princip poslovanja grupe Bosch. Kvalitet proizvoda, ekonomičnost i zaštita životne sredine su za nas ciljevi istog prioriteta. Zakoni i propisi o zaštiti životne sredine se strogo poštuju. Da bismo zaštitili životnu sredinu, koristimo najbolju moguću tehniku i materijale, uzimajući u obzir ekonomske aspekte.

Pakovanje

Kod pakovanja smo vodili računa o specifičnim sistemima razdvajanja otpada u zemljama upotrebe proizvoda radi obezbeđivanja optimalne reciklaže. Svi korišćeni materijali za pakovanje su ekološki prihvatljivi i mogu da se recikliraju.

Dotrajali električni i elektronski uređaji



Ovaj simbol znači da proizvod ne sme da se baca zajedno sa ostalim smećem, već mora da se odnese na za to predviđeno mesto za tretman, prikupljanje, reciklažu i bacanje.

Simbol važi za zemlje sa propisima o elektronskom otpadu, npr. "Evropska direktiva 2012/19/EZ o električnim i elektronskim dotrajanim uređajima". Ovi propisi postavljaju okvirne uslove koji važe za vraćanje i reciklažu elektronskih dotrajalih uređaja u pojedinačnim zemljama.

S obzirom da elektronski uređaji mogu da sadrže opasne materije, moraju odgovorno da se recikliraju kako bi se minimizovala ekološka šteta i opasnosti po ljudsko zdravlje. Osim toga, reciklaža elektronskog otpada doprinosi zaštiti prirodnih resursa.

Za dodatne informacije o ekološkom bacanju električnih i elektronskih dotrajalih uređaja molimo da se obratite nadležnim službama na mestu instalacije, komunalnom preduzeću čije usluge koristite ili trgovcu od kog ste kupili proizvod.

Dodatne informacije možete da pronaete ovde:
www.weee.bosch-thermotechnology.com/

6 Napomene o zaštiti podataka

Internet veza je potrebna da bi se omogućilo daljinsko praćenje i daljinski nadzor sistema grejanja/ventilacije sa ovim proizvodom. Nakon povezivanja sa internetom, ovaj proizvod automatski uspostavlja vezu sa serverom. Podaci o vezi, posebno IP-adresa, se automatski prenose i obrađuju od strane Bosch Thermotechnik GmbH. Obrada može da se poništi resetovanjem proizvoda na osnovno podešavanje. Ostale informacije o obradi podataka nalaze se u informacijama o zaštiti podataka koje slede i na internetu.

Përmbajtja

1	Këshilla të përgjithshme sigurie198
2	Të dhëna për produktin198
2.1	Deklarata e thjeshtuar e konformitetit për radiopajisjet199
2.2	Pajisjet e lëvruara199
2.3	Të dhënat teknike199
3	Instalimi200
3.1	Përpara instalimit200
3.2	Montimi në mur ose tavan200
3.3	Lidhja elektrike200
3.3.1	Hiqni kapakun ose bazamentin201
3.3.2	Lidhja e komponentëve201
4	Vënia në punë202
4.1	Lidhni programin202
5	Mbrojtja e ambientit dhe hedhja203
6	Deklarata e privatësisë204

1 Këshilla të përgjithshme sigurie

Udhëzime sigurie

Instalimi/montimi duhet kryer nga një specialist i miratuar për punën në përputhje me rregulloret përkatëse. Mosrespektimi i specifikimeve mund të rezultojë në dëmtim të pronës dhe/ose lëndime deri dhe vdekjen e personit.

- ▶ Kontrolloni tërësinë e dorëzimit. Instaloni vetëm pjesë pa cene.
- ▶ Respektoni udhëzimet përkatëse për komponentët, aksesorët dhe pjesët e këmbimit të impiantit.
- ▶ Përpara çdo pune: Shkëputeni sistemin nga të gjitha kontaktet e korrentit.
- ▶ Mos e instaloni produktin në ambiente me lagështirë.
- ▶ Vendi i instalimit nuk duhet të jetë më lart se 2000 m mbi nivelin e detit.
- ▶ Respektoni udhëzimet e mëtejshme të sigurisë në dokumentacionin teknik të njësisve të brendshme.

2 Të dhëna për produktin

Aksesorët e lidhjes G 10 CLC ju lejojnë të lidhni një njësi të brendshme në një pult ose portëkalim. Me një portëkalim, njësia e brendshme mund të kontrollohet përmes një aplikacioni.

Aksesorët e lidhje janë të pajtueshëm me produktet e mëposhtme:

- Njësia e brendshme:
 - Climate 5000i U/L (4CC, D, CF)
 - Climate 5000i M (4CC, D)
 - Logacool AC166i-... MS (4CC, D)
- Portëkalimi:
 - G 10 CL-1
 - CX100
- Pulti:
 - CRC R-1
 - Logamatic RC100AC



Për lidhjen me aplikacionin nevojitet portëkalimi që shitet veçmas.

2.1 Deklarata e thjeshtuar e konformitetit për radiopajisjet

Nëpërmjet këtij dokumenti Bosch Thermotechnik GmbH, deklarohet se produkti G 10 CLC me radioteknologji i përshkruar në këtë manual pajtohet me direktivën 2014/53/EU.

Teksti i plotë i deklaratës së konformitetit të BE-së ofrohet në internet: www.bosch-thermotechnology.com.

2.2 Pajisjet e lëvruara

Figura 1:

- [1] Aksesorët e lidhjes G 10 CLC
- [2] Bazamenti
- [3] Kabllo përshtatëse për një portëkalim
- [4] Kabllo komunikimi (6 m) për njësi të brendshme
- [5] Kabllo përshtatëse për njësi të brendshme
- [6] Vida dhe kunjja
- [7] Kapëse kabllorësh
- [8] Paketa e dokumentacionit të produktit

2.3 Të dhënat teknike

Sistemi operativ	<ul style="list-style-type: none"> • Android¹⁾ • IOS¹⁾
Tensioni në hyrje	12 VDC
Temperatura e lejuar e mjedisit	0...45 °C
Lagështia e lejuar relative	10...85%

1) Informacion më të detajuar për versionin mund të gjeni në App Store.

tab. 1

3 Instalimi

3.1 Përpara instalimit

- ▶ Lexojeni me kujdes dokumentacionin teknik të njësisë së brendshme, njësisë së jashtme dhe komponentëve të tjerë të sistemit, dhe përcaktoni pikën e duhur të instalimit.
- ▶ Temperatura e ambientit dhe lagështia relative në pikën e instalimit duhet të përkojnë me specifikimet e të dhënave teknike.
- ▶ Mos e instaloni në vende ku mund të ketë kontakt me vaj të rëndë, avull apo gaz sulfurik.
- ▶ Zgjidhni vendin e instalimit pranë rrugëzuesit ose me forcë të mirë të sinjalit të WLAN.
- ▶ Respektoni përmasat e aksesorëve të lidhjes (→ fig. 2).

3.2 Montimi në mur ose tavan

- ▶ Nëse është nevoja përgatisni kabllon e komunikimit në mur dhe në tavan (→ fig. 3 deri 4).
 - [a] Përdorni material stukimi ose izolimi.
 - [b] Parashikoni harkimin e kabllon.
 - [c] Siguroni kabllon e shtrirë në mur me një kapëse kabloje përpara lidhjes së spinës.
- ▶ Fiksoni bazamentin në mur ose tavan (→ fig. 5).
- ▶ Kryeni lidhjen elektrike (→ kap. 3.3).
- ▶ Vendosni aksesorët e lidhjes në bazament (→ fig. 11).

3.3 Lidhja elektrike



PARALAJMËRIM

Rrezik për jetën nga rryma elektrike!

Prekja e pjesëve elektrike që janë nën tension, mund të shkaktojë goditje elektrike.

- ▶ Para punimeve në pjesët elektrike, ndërpriteni furnizimin me tension shumëpólësh (siguresa/çelësi LS) dhe sigurojeni ndaj rindezjes pa dashje.

3.3.1 Hiqni kapakun ose bazamentin

KËSHILLË

Dëmtimi në aksesoret e lidhjes

Hapja e gabuar mund të dëmtojë aksesoret e lidhjes.

- ▶ Për ta hapur përdorni një kaçavidë me sipërfaqen më të madhe të mundshme të kontaktit.

Heqja e kapakut të pjesëve elektronike

- ▶ Hapini me kujdes aksesoret e lidhjes në hapjen anësore me një kaçavidë të përshtatshme (→ fig. 6).

Heqja e bazamentit

- ▶ Vendosni me kujdes një kaçavidë të përshtatshme midis aksesorit të lidhjes dhe bazamentit dhe hapni lidhjen (→ fig. 12).

3.3.2 Lidhja e komponentëve

Aksesoret e lidhjes ushqehet me korrent nga njësia e brendshme.



PARALAJMËRIM

Rrezik për jetën nga rryma elektrike!

Prekja e spinave kur ka korrent mund të shkaktojë goditje elektrike.

- ▶ Përpara vënies në punë, sigurojini të gjitha spinat kundër prekjes/hapjes së paqëllimshme.



Kabllo të përfshira me dorëzimin synohen për lidhjen e një njësie të brendshme. Një pult me tel vjen tashmë me kabllo të përkatëse.

Lidhni njësinë e brendshme ose pultin me tel (→ fig. 7).

- ▶ Kalojeni përpara kabllon përmes hapjes në pjesën e pasme të qarkut dhe lidhjeni.
 - Njësia e brendshme: Lidhja CN2
 - pulti me tel: CN3
- ▶ Nëse është nevoja, kalojeni kabllon në pjesën e pasme për lart.
- ▶ Rivendoseni kapakun e aksesorit të lidhjes.
- ▶ Shtrijini kabllo duke përdorur kabllon e ofruar zgjatëse (→ fig. 8).
- ▶ Sigurojini të gjitha spinat kundër prekjes/hapjes së paqëllimshme.
- ▶ Lidhni njësinë e brendshme në lidhjen CN40 ose në qark me kabllon e dhënë përshtatëse (→ fig. 9).

Lidhja e portëkalimit (→ fig. 10).

- ▶ Lidhni portëkalimin me një kablo përshtatëse dhe futeni në bazament.
- ▶ Lidhni skajin tjetër të kabllot përshtatëse të portëkalimit në pjesën e pasme të aksesorit të lidhjes.

KËSHILLË

Dëmtimi i kabllave

Kur vendoset aksessori i lidhjes në bazament, kabllot mund të dalin për jashtë.

- ▶ Evitoni përthyerjen e kabllave.
-
- ▶ Vendosini me kujdes aksesoret e lidhjes në bazament (→ fig. 11). Puthitini siç duhet aksesoret e lidhjes në vend.
-

4 Vënia në punë

4.1 Lidhni programin

Shkarkimi dhe lidhja e aplikacionit përshkruhen në dokumentacionin teknik të portëkalimit.

Kushtet paraprake:

- Një portëkalim instalohet dhe lidhet.
- Fuqia e sinjalit WLAN është e mjaftueshme për të kryer lidhjen me internetin. Nëse sinjali është shumë i dobët, përdorni repetitor WLAN.
- Mbajeni gati pultin e njësisë së brendshme (për tastin me funksionin WLAN).

5 Mbrotjtja e ambientit dhe hedhja

Mbrotjtja e ambientit është një parim i korporatës së grupit Bosch.

Cilësia e produkteve, kursimi dhe mbrotjtja e ambientit janë për ne objekteve të të njëjtit nivel. Ligjet dhe rregulloret në lidhje me mbrotjtjen e ambientit respektohen me rigorozitet.

Për mbrotjtjen e ambientit ne, duke marrë parasysh aspektet ekonomike, përdorim teknologjinë dhe materialet më të mira të mundshme.

Paketimi

Në rastin e paketimit ne përfshihemi në sistemet e riciklimit sipas specifikave të vendit përkatës, për të garantuar një riciklim optimal.

Të gjitha materialet e përdorura për paketimin nuk janë të dëmshme për ambientin dhe mund të riciklohen.

Pajisjet e vjetra elektrike dhe elektronike



Ky simbol do të thotë që produkti duhet hedhur së bashku me mbeturina të tjera, por duhet lënë në pikat e grumbullimit të mbeturinave për trajtim, grumbullim, riciklim dhe asgjësim.

Simboli vlen për shtetet me legjislacion për mbetjet elektrike, si p.sh. direktiva evropiane 2012/19/KE për pajisjet e vjetra elektrike dhe elektronike. Këto rregulla përcaktojnë kuadrin e kushteve për kthimin

dhe riciklimin e pajisjeve të vjetra elektronike në secilin shtet.

Duke qenë se pajisjet elektronike mund të përmbajnë substanca të rrezikshme, ato duhen ricikluar me përgjegjësi për të zvogëluar dëmin në mjedis dhe rreziqet ndaj shëndetit të njeriut. Për më tej, riciklimi i mbetjeve elektronike kontribuon në ruajtjen e burimeve natyrore.

Për më shumë rreth hedhjes ekologjike të mbetjeve elektrike dhe elektronike kontaktoni me autoritetet vendase, kompaninë tuaj për menaxhimin e mbetjeve apo shitësin nga ku keni blerë produktin.

Informacion të mëtejshëm mund të gjeni këtu:

www.weee.bosch-thermotechnology.com/

6 Deklarata e privatësisë

Për të mundësuar monitorimin në distancë dhe telekomandimin e një sistemi ngrohjeje/ventilimi me këtë produkt, nevojitet lidhje me internetin. Pas lidhjes me internetin, ky produkt vendos automatikisht lidhjen me një server. Të dhënat e lidhjes në fjalë, sidomos adresa IP, transmetohen automatikisht dhe në vijim procesohen nga Bosch Thermotechnik GmbH. Procesimi mund të ndërpritet duket i rikthyer cilësimet e këtij produkti në vlerat e fabrikës. Informacion të mëtejshëm në lidhje me procesimin e të dhënave mund të gjeni në deklaratat vijuese të mbrojtjes së të dhënave dhe në internet.

İçindekiler

1	Emniyetle İlgili Genel Bilgiler206
2	Ürün İle İlgili Bilgiler206
2.1	Telsiz ekipmanları ile ilgili basitleştirilmiş AT Uygunluk Beyanı207
2.2	Teslimat kapsamı207
2.3	Teknik veriler207
3	Montaj208
3.1	Montaj öncesi208
3.2	Duvara veya tavana montaj208
3.3	Elektrik bağlantısı208
3.3.1	Kapağın veya kaidenin çıkarılması209
3.3.2	Bileşenlerin bağlanması209
4	İşletime alınması210
4.1	Uygulama bağlantısının oluşturulması210
5	Çevre koruması ve imha211
6	Veri gizliliği uyarıları212

1 Emniyetle İlgili Genel Bilgiler

⚠ Emniyetle ilgili bilgiler

Kurulum/montaj, bu çalıřmaları yapmasına müsaade edilen uzman kisiler tarafından geçerli yönetmelikler dikkate alınarak yapılmalıdır. Öngörülen bilgilerin dikkate alınmaması, maddi hasarlara ve/veya yaralanmalara ve ölüm tehlikesine yol açabilir.

- ▶ Teslimat kapsamının eksiksiz ve sorunsuz olduğunu kontrol edin. Sadece kusursuz durumdaki parçaları monte edin.
- ▶ Tesisat bileşenlerine, aksesuarlara ve yedek parçalara ait kılavuzları dikkate alın.
- ▶ Tüm çalıřmalardan önce: Gerilim beslemesinin tüm kutuplarını ayırarak tesisatin gerilim beslemesini kesin.
- ▶ Ürün, nemli ve ıslak ortamlara monte edilmemelidir.
- ▶ Montaj yeri, deniz seviyesinden 2000 m'den yüksek bir yerde olmamalıdır.
- ▶ İç ünitelerin teknik dokümanlarında bulunan emniyetle ilgili diğer bilgileri dikkate alın.

2 Ürün İle İlgili Bilgiler

Bağlantı aksesuarı G 10 CLC, bir iç ünitenin oda kumanda paneline veya ağ geçidine bağlanmasını sağlar. İç ünite, bir uygulama kullanılarak ağ geçidi üzerinden kontrol edilebilir.

Bağlantı aksesuarı aşağıdaki ürünlerle uyumludur:

- İç ünite:
 - Climate 5000i U/L (4CC, D, CF)
 - Climate 5000i M (4CC, D)
 - Logacool AC166i-... MS (4CC, D)
- Ağ geçidi:
 - G 10 CL-1
 - CX100
- Oda kumanda paneli:
 - CRC R-1
 - Logamatic RC100AC



Uygulamaya bağlanmak için ayrı bir ağ geçidi gereklidir.

2.1 Telsiz ekipmanları ile ilgili basitleştirilmiş AT Uygunluk Beyanı

Bosch Thermotechnik GmbH firması, bu kılavuzda anlatılan telsiz teknolojisine sahip G 10 CLC ürününün 2014/53/AT sayılı yönetmeliğe uygun olduğunu beyan ediyor.

AT Uygunluk Beyanı'nın eksiksiz metnine internet üzerinden ulaşabilirsiniz:
www.bosch-thermotechnology.com.

2.2 Teslimat kapsamı

Şekil 1:

- [1] Bağlantı aksesuarı G 10 CLC
- [2] Kaide
- [3] Ağ geçidi için adaptör kablosu
- [4] İç ünite için iletişim kablosu (6 m)
- [5] İç ünite için adaptör kablosu
- [6] Cıvatalar ve dübelller
- [7] Kablo kelepçesi
- [8] Ürün dokümantasyonu için broşür seti

2.3 Teknik veriler

İşletim sistemi	<ul style="list-style-type: none"> • Android¹⁾ • IOS¹⁾
Giriş gerilimi	12 V DC
Müsaade edilen ortam sıcaklığı	0...45 °C
Müsaade edilen bağıl hava nemi	%10...85

1) Versiyon ile ilgili ayrıntılı bilgileri App Store mağazasından edinin.

Tab. 1

3 Montaj

3.1 Montaj öncesi

- ▶ İç ünitenin, dış ünitenin ve diğer sistem bileşenlerinin teknik dokümantasyonunu dikkatle okuyun ve uygun bir montaj yeri belirleyin.
- ▶ Montaj yerindeki ortam sıcaklığı ve bağıl nem, teknik verilere uygun olmalıdır.
- ▶ Kalorifer yakıtı, buhar veya kükürt gazı temaslı yerlere monte etmeyin.
- ▶ Montaj yerini yönlendirici yakınında veya iyi WLAN sinyal gücüne sahip bir noktada seçin.
- ▶ Bağlantı aksesuarının ölçülerini dikkate alın (→ Şekil 2).

3.2 Duvara veya tavana montaj

- ▶ Gerektiğinde duvarı veya tavanı ve iletişim kablosunu hazırlayın (→ Şekil 3 - 4).
 - [a] Sızdırmazlık elemanı veya yalıtım malzemesi kullanın.
 - [b] Kablo dirseği kullanın.
 - [c] Duvara döşenen kabloyu, soket bağlantısından önce kablo kelepçesi ile emniyete alın.
- ▶ Kaideyi duvara veya tavana sabitleyin (→ Şekil 5).
- ▶ Elektrik bağlantısını oluşturun (→ Şekil 3.3).
- ▶ Bağlantı aksesuarını kaideye takın (→ Şekil 11).

3.3 Elektrik bağlantısı



İKAZ

Elektrik akımı nedeniyle hayati tehlike!

Gerilim altında olan elektrikli parçalara temas elektrik çarpmasına yol açabilir.

- ▶ Elektrikli parçalarda çalışmalardan önce gerilim beslemesini tüm kutuplardan kesin (sigorta/otomatik sigorta) ve yanlışlıkla açılmaya karşı emniyete alın.

3.3.1 Kapağın veya kaidenin çıkarılması

UYARI

Bağlantı aksesuarı hasar görebilir

Yanlış açıldığında bağlantı aksesuarı hasar görebilir.

- ▶ Açmak için olabildiğince geniş ağızlı bir tornavida kullanın.

Elektronik donanımın kapağını çıkarın

- ▶ Bağlantı aksesuarını yan delikten uygun bir tornavida ile dikkatlice kanırtın (→ Şekil 6).

Kaidenin çıkarılması

- ▶ Bağlantı aksesuarı ile kaide arasındaki deliğe uygun bir tornavidayı dikkatlice yerleştirin ve bağlantıyı kaldırarak açın. (→ Şekil 12).

3.3.2 Bileşenlerin bağlanması

Bağlantı aksesuarının elektrik beslemesi, iç ünite üzerinden sağlanır.



İKAZ

Elektrik akımı nedeniyle hayati tehlike!

Elektrik beslemesi açıkken fişlere temas edildiği takdirde elektrik çarparabilir.

- ▶ İşletime almadan önce tüm fişleri istenmeyen şekilde temas etmeye/açmaya karşı emniyete alın.



Teslimat kapsamındaki kablolar iç ünitenin bağlanması için öngörülmüştür. Kabloluda kumanda paneli, gerekli kablolar ile teslim edilmektedir.

İç üniteyi veya kablolu oda kumanda panelini bağlayın (→ Şekil 7).

- ▶ Kabloyu, arka taraftaki delikten ön taraftaki devre kartına geçirin ve bağlayın.
 - İç ünite: CN2 bağlantısı
 - Kablolulu oda kumanda paneli: CN3

- ▶ Gerekirse arka taraftaki kabloyu yukarı doğru çıkarın.
- ▶ Bağlantı aksesuarının kapağını tekrar takın.
- ▶ Kabloyu döşeyin, gerekirse opsiyonel uzatma kablosunu kullanın (→ Şekil 8).
- ▶ Tüm fişleri istenmeyen şekilde temas etmeye/açmaya karşı emniyete alın.
- ▶ İç üniteyi, birlikte teslim edilen adaptör kablosu ile devre kartının CN40 bağlantısına bağlayın (→ Şekil 9).

Ağ geçidini bağlayın (→ Şekil 10).

- ▶ Ağ geçidini adaptör kablosu ile bağlayın ve kaideye yerleştirin.
- ▶ Ağ geçidi adaptör kablosunun diğer ucunu, bağlantı aksesuarının arka tarafına takın.

UYARI

Kablolarda hasar

Bağlantı aksesuarını kaideye takma sırasında kablolar çıkıntı oluşturabilir.

- ▶ Kabloların sıkışmasını önleyin.
-
- ▶ Bağlantı aksesuarını dikkatlice kaideye takın (→ Şekil 11).
Bu sırada bağlantı aksesuarını doğru oturtun.

4 İşletime alınması

4.1 Uygulama bağlantısının oluşturulması

Uygulamayı indirme ve bağlama işlemi, ağ geçidinin teknik dokümantasyonunda anlatılmıştır.

Ön koşullar:

- Ağ geçidi monte edilmiş ve bağlanmıştıdır.
- WLAN sinyal gücü, İnternet bağlantısı kurmak için yeterlidir. Sinyal çok zayıf olduğunda bir WLAN- sinyal güçlendirici (repeater) kullanın.
- İç ünitenin uzaktan kumandasını (WLAN fonksiyonlu tuş için) hazır tutun.

5 Çevre koruması ve imha

Çevre koruması, Bosch Grubu'nun temel bir şirket prensibidir.

Ürünlerin kalitesi, ekonomiklilik ve çevre koruması, bizler için aynı önem seviyesindedir. Çevre korumasına ilişkin yasalara ve talimatlara çok sıkı bir şekilde uyulmaktadır.

Çevrenin korunması için bizler, ekonomikliği dikkate alarak, mümkün olan en iyi teknolojiyi ve malzemeyi kullanmaya özen gösteririz.

Ambalaj

Ürünlerin ambalajında, optimum bir geri kazanıma (Recycling) imkan sağlayan, ülkeye özel geri kazandırma sistemleri kullanılmaktadır.

Kullandığımız tüm paketleme malzemeleri çevreye zarar vermeyen, geri dönüşümlü malzemelerdir.

Eski Elektrikli ve Elektronik Cihazlar



Bu sembol, ürünün diğer evsel atıklar ile imha edilemeyeceği, aksine işlenmesi, toplanması, geri dönüştürülmesi ve imha edilmesi için atık toplama yerlerine götürülmesi gerektiği anlamına gelmektedir.

Sembol, örneğin 2012/19/AB sayılı Atık Elektrikli ve Elektronik Eşya Direktifi yönetmeliği gibi elektronik hurda yönetmeliğine sahip ülkelerde geçerlidir. Bu yönetmelikler, atık elektrikli ve elektronik

eşyaların iade edilmesi ve geri dönüştürülmesi ile ilgili yönetmeliklerin geçerli olduğu ülkelerde çerçeve koşullarını belirler.

Elektrikli ve elektronik cihazlar tehlikeli maddeler içerebileceğinden dolayı, olası çevre zararlarının ve insan sağlığı risklerinin en aza indirgenmesi için bunlar sorumluluk bilinci ile geri dönüştürülmelidir. Ayrıca elektronik hurdaların geri dönüştürülmesi, doğal kaynakların korunmasına da katkı sağlar.

Atık elektrikli ve elektronik cihazların çevreye uygun bir şekilde imha edilmesi ile ilgili daha fazla bilgi edinmek amacıyla, bulunduğunuz yerdeki yetkili kuruma, atık imha kuruluşuna veya ürünü satın aldığınız yetkili satıcıya başvurun.

Bu konuya ilişkin daha fazla bilgi için bkz:
www.weee.bosch-thermotechnology.com/

6 Veri gizliliği uyarları

Bu ürün ile bir ısıtma/soğutma sisteminin uzaktan denetimini ve uzaktan kumanda edilmesini mümkün kılmak için bir İnternet bağlantısı gereklidir. İnternet bağlantısı kurulduktan sonra bu ürün, otomatik olarak bir sunucuya bağlanır. Bu sırada özellikle IP adresi olmak üzere bağlantı verileri otomatik olarak iletilmekte ve Bosch Thermotechnik GmbH tarafından işlenmektedir. Verilerin işlenmesi, bu ürünün fabrika ayarlarına geri yüklenmesi ile kaldırılabilir. Verilerin işlenmesi ile ilgili daha fazla uyarı ve bilgi, aşağıda sunulan verilerin korunması uyarılarında ve internet ortamında sunulmaktadır.

Bosch Termoteknik Isıtma ve Klima Sanayi Ticaret Anonim Şirketi

Merkez: Organize Sanayi Bölgesi -
45030 Manisa
İrtibat Adresi: Aydınlar Mahallesi İnönü
Caddesi No:20
Küçükyalı Ofis Park A Blok
34854 Maltepe/İstanbul

Tel: (0216) 432 0 800
Faks: (0216) 432 0 986
Isı Sistemleri Servis Destek Merkezi:
444 2 474
www.bosch-thermotechnology.com/tr

Üretici Firma:

Bosch Thermotechnik GmbH
Junkersstr. 20 - 24
D-73249 Wernau / Germany
www.bosch-thermotechnology.com

Almanya'da üretilmiştir.
Kullanım Ömrü 10 Yıldır

Şikayet ve itirazlarınız konusundaki başvurularınızı tüketici mahkemelerine ve tüketici hakem heyetlerine yapabilirsiniz.

- Malın ayıplı olması durumunda;
- Satılanı geri vermeye hazır olduğunu bildirerek sözleşmeden dönme,
 - Satılanı alıkoyup ayıp oranında satış bedelinden indirim isteme,
 - Aşırı bir masraf gerektirmediği takdirde, bütün masrafları satıcıya ait olmak üzere satılanın ücretsiz onarılmasını isteme,
 - İmkân varsa, satılanın ayıpsız bir misli ile değiştirilmesini isteme, haklarından birisi kullanılabilir.

Зміст

1	Загальні вказівки щодо техніки безпеки214
2	Дані про виріб214
2.1	Спрощений сертифікат відповідності щодо радіотехніки215
2.2	Комплект поставки215
2.3	Технічні характеристики215
3	Монтаж216
3.1	Перед монтажем216
3.2	Встановлення на стіні чи на стелі216
3.3	Підключення до електромережі216
3.3.1	Знімання кришки чи цоколя217
3.3.2	Підключення компонентів217
4	Введення в експлуатацію219
4.1	Підключення додатку219
5	Захист довкілля та утилізація219
6	Вказівки щодо захисту даних220

1 Загальні вказівки щодо техніки безпеки

Вказівки з техніки безпеки

Монтаж має виконувати компетентний фахівець відповідно до чинних приписів. Недотримання цих норм може призвести до пошкодження майна та/або тілесних ушкоджень, які становлять небезпеку для життя.

- ▶ Перевірте комплект поставки на цілісність. Установлюйте тільки деталі, що не мають дефектів.
- ▶ Дотримуйтеся супроводжувальних інструкцій до компонентів системи, додаткових комплектуючих та запасних частин.
- ▶ Перед початком будь-яких робіт вимкніть напругу на всіх полюсах системи.
- ▶ Не дозволяється встановлювати виріб у приміщеннях із підвищеним рівнем вологості.
- ▶ Місце монтажу має знаходитися на висоті не більше 2000 м над рівнем моря.
- ▶ Дотримуйтеся інших вказівок з техніки безпеки, наведених у Технічній документації до внутрішніх блоків.

2 Дані про виріб

Приладдя для підключення G 10 CLC дає змогу під'єднати внутрішній блок до кімнатного термостата чи до шлюзу. За допомогою шлюзу внутрішнім блоком можна керувати через додаток.

Приладдя для підключення сумісне з такими виробами:

- Внутрішній блок:
 - Climate 5000i U/L (4CC, D, CF)
 - Climate 5000i M (4CC, D)
 - Logacool AC166i... MS (4CC, D)
- Шлюз:
 - G 10 CL-1
 - CX100
- Кімнатний термостат
 - CRC R-1
 - Logamatic RC100AC



Для підключення до додатка потрібен шлюз, який можна придбати окремо.

2.1 Спрощений сертифікат відповідності щодо радіотехніки

Таким чином, Bosch Thermotechnik GmbH заявляє, що G 10 CLC з бездротовою технологією, описаний у цьому посібнику, відповідає Директиві «Технічного регламенту радіообладнання, № 355 від 24.05.2017» (TR RED).

Повний текст документу про відповідність продукції доступний на веб-сайті: www.bosch-thermotechnology.com.

2.2 Комплект поставки

Мал. 1:

- [1] Приладдя для підключення G 10 CLC
- [2] Цоколь
- [3] Перехідний кабель для шлюзу
- [4] Кабель передачі даних (6 м) для внутрішнього блока
- [5] Перехідний кабель для внутрішнього блока
- [6] Гвинти із дюбелями
- [7] Скоба для кріплення кабелю
- [8] Комплект інструкцій

2.3 Технічні характеристики

Операційна система	<ul style="list-style-type: none"> • Android¹⁾ • IOS¹⁾
Вхідна напруга	12 В постійного струму
Дозволена температура зовнішнього повітря	від 0 до 45 °C
Дозволена відносна вологість повітря	10–85%

1) Докладніше про версію можна дізнатися у магазині мобільних додатків.

Таб. 1

3 Монтаж

3.1 Перед монтажем

- ▶ Уважно прочитайте технічну документацію внутрішнього й зовнішнього блоків та інших компонентів системи й визначте відповідне місце монтажу.
- ▶ Навколишня температура та відносна вологість повітря в місці встановлення мають відповідати значенням, вказаним у технічних характеристиках.
- ▶ Не встановлюйте у місцях, у яких можливий контакт з мазутом, паром або сірчистим газом.
- ▶ Для встановлення виберіть місце поблизу маршрутизатора або з хорошим рівнем WLAN-сигналу.
- ▶ Зважайте на розміри приладдя для підключення (→ мал. 2).

3.2 Встановлення на стіні чи на стелі

- ▶ За потреби підготуйте стіну чи стелю та кабель передачі даних (→ мал. 3– 4).
 - [a] Нанесіть клей або ізоляційний матеріал.
 - [b] Забезпечте наявність коліна в кабелі.
 - [c] Перш ніж підключати кабель, прокладений по стіні, зафіксуйте його за допомогою скоби для кріплення кабелю.
- ▶ Закріпіть цоколь на стіні чи на стелі (→ мал. 5).
- ▶ Виконайте електричне підключення (→ розділ 3.3).
- ▶ Встановіть приладдя для підключення в цоколі (→ мал. 11).

3.3 Підключення до електромережі



ПОПЕРЕДЖЕННЯ

Небезпека для життя через ураження електричним струмом!

Торкання електричних частин, що перебувають під напругою, може призвести до ураження електричним струмом.

- ▶ Перед проведенням робіт з електричними частинами вимкніть всі фази живлення приладу (запобіжник/лінійний захисний автомат) та встановіть захист від випадкового ввімкнення.

3.3.1 Знімання кришки чи чокола

УВАГА

Пошкодження приладдя для підключення

Неправильне відкривання може призвести до пошкодження приладдя для підключення.

- ▶ Для відкривання скористайтеся викруткою з якомога більшою робочою поверхнею.

Знімання корпусу системи електроніки

- ▶ Обережно підчепіть приладдя для підключення через бічний отвір за допомогою придатної викрутки (→ мал. 6).

Знімання чокола

- ▶ Обережно вставте придатну викрутку в отвір між приладдям для підключення та чоколом і підчепіть з'єднання (→ мал. 12).

3.3.2 Підключення компонентів

Приладдя для підключення забезпечується струмом через внутрішній блок.



ПОПЕРЕДЖЕННЯ

Небезпека для життя через ураження електричним струмом!

Доторкання до штекерів, які перебувають під напругою, може призвести до ураження електричним струмом.

- ▶ Перед введенням в експлуатацію заблокуйте всі штекери від ненавмисного дотику/відкривання.



Кабелі, які включено до комплекту постачання, призначені для підключення внутрішнього блока. Дротовий кімнатний термостат постачається відразу з відповідними кабелями.

Підключіть внутрішній блок або дротовий кімнатний термостат (→ мал. 7).

- ▶ Проведіть кабель через отвір у задній частині до друкованої плати у передній частині та підключіть його.
 - Внутрішній блок: підключення CN2
 - Дротовий кімнатний термостат: CN3
- ▶ Якщо потрібно, виведіть кабель на задньому боці вгору.
- ▶ Встановіть на місце кришку приладдя для підключення.
- ▶ Прокладіть кабель, у разі потреби використовуйте подовжувальний кабель, який можна замовити додатково (→ мал. 8).
- ▶ Заблокуйте всі штекери від ненавмисного дотику/відкривання.
- ▶ Підключіть внутрішній блок до гнізда CN40 на друкованій платі за допомогою перехідного кабелю з комплекту постачання (→ мал. 9).

Підключіть шлюз (→ мал. 10).

- ▶ З'єднайте шлюз із перехідним кабелем і вставте його в цоколь.
- ▶ Інший кінець перехідного кабелю шлюзу вставте в задню частину приладдя для підключення.

УВАГА

Пошкодження кабелю

Під час під'єднання приладдя для підключення до цоколя кабелі можуть виступати.

- ▶ Стежте за тим, що не затиснути кабель.
-
- ▶ Обережно приєднайте приладдя для підключення до цоколя (→ мал. 11). При цьому переконайтеся, що аксесуари для підключення правильно зафіксувалися на місці.

4 Введення в експлуатацію

4.1 Підключення додатку

Завантаження та підключення додатка описано в технічній документації шлюзу.

Передумови:

- Шлюз встановлено й підключено.
- Потужності сигналу WLAN достатньо для встановлення Інтернет-з'єднання. Якщо сигнал ослабкий, використовуйте повторювач WLAN.
- Приготуйте пульт дистанційного керування внутрішнім блоком (для кнопки з функцією WLAN).

5 Захист довкілля та утилізація

Захист довкілля є основоположним принципом діяльності групи компаній Bosch. Якість продукції, економічність і екологічність є для нас пріоритетними цілями. Необхідно суворо дотримуватися законів та приписів щодо захисту довкілля. Для захисту довкілля ми використовуємо найкращі з точки зору промисловості матеріали та технології.

Упаковка

Що стосується упаковки, ми беремо участь у програмах оптимальної утилізації відходів.

Усі пакувальні матеріали, які використовуються, екологічно безпечні та придатні для подальшого використання.

Електричні та електронні старі прилади



Цей символ означає, що виріб забороняється утилізувати разом із іншими відходами. Його необхідно передати для обробки, збирання, переробки та утилізації до пункту прийому сміття.

Цей символ є дійсним для країн, у яких передбачено положення про переробку електронних відходів, наприклад "Директива 2012/19/ЄС про відходи електричного та електронного

обладнання". Ці положення передбачають рамкові умови, що діють для здачі та утилізації старих електронних приладів у окремих країнах.

Оскільки електронні прилади можуть містити небезпечні речовини, їх необхідно утилізувати з усією відповідальністю, щоб звести до мінімуму можливу шкоду довкіллю та безпеку для здоров'я людей. Крім того, утилізація електронного обладнання сприяє збереженню природних ресурсів.

Більш детальну інформацію щодо безпечної для довкілля утилізації старих електронних та електричних приладів можна отримати у компетентних установах за місцезнаходженням, у підприємстві з утилізації відходів або у дилера, у якого було куплено виріб.

Більш детальну інформацію див.:

www.weee.bosch-thermotechnology.com/

6 Вказівки щодо захисту даних

Щоб використовувати дистанційний контроль і дистанційне керування системи опалення / охолодження за допомогою цього виробу, потрібно з'єднання з мережею Інтернет. Після з'єднання з мережею Інтернет даний виріб автоматично встановлює зв'язок із сервером. При цьому автоматично передаються параметри з'єднання, наприклад IP-адреса; ці параметри обробляє компанія Bosch Thermotechnik GmbH. Обробку можна зупинити шляхом скидання налаштувань цього виробу до заводських. Додаткові вказівки щодо обробки даних наведені у заяві про конфіденційність, що надано нижче, та у Інтернеті.



Ми, компанії із групи Роберт Бош (Robert Bosch) (зокрема, ТОВ «Роберт Бош Лтд», місцезнаходження: 02152, м. Київ, пр-т П.Тичини 1-в, офіс А701; DPO@bosch.com; info@ua.bosch.com; Телефон +380 (44) 490-2400, Факс +380 (44) 490-2486), обробляємо інформацію про товар та його встановлення, технічні дані та дані про з'єднання, дані зв'язку, реєстрацію товару та дані історії клієнта, що можуть вважатись персональними даними.

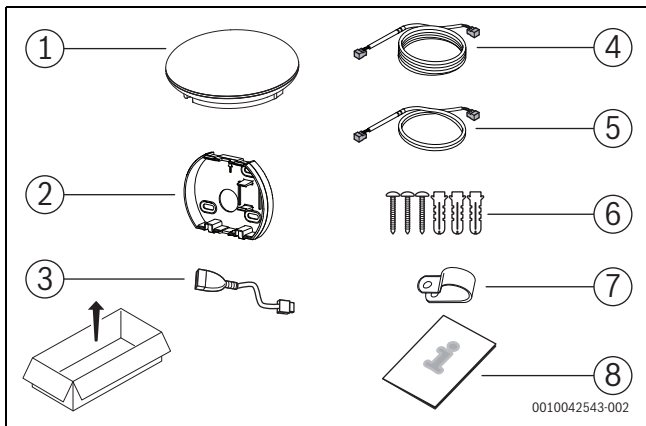
Ми обробляємо такі дані із законною метою, котра не обов'язково вимагає наявності згоди суб'єкта персональних даних, а може здійснюватися на інших правових підставах відповідно до Закону України «Про захист персональних даних» (далі «Закон»), - щоб забезпечити функціональність товару (на підставі п. 3 ч. 1 ст. 11 Закону), щоб виконати наш обов'язок з нагляду за товарами та з міркувань безпеки товару (п. 6 ч. 1 ст. 11 Закону), щоб захистити наші права у зв'язку з питаннями гарантії та реєстрації товару (п. 6 ч. 1 ст. 11 Закону) та щоб проаналізувати розповсюдження нашого товару та надати індивідуальну інформацію та пропозиції, пов'язані з товаром (п. 6 ч. 1 ст. 11 Закону).

Для продажу товарів та надання маркетингових послуг, ведення договорів, обробки платежів, програмування, розміщення даних та послуг гарячої лінії, ми можемо замовляти та передавати Ваші персональні дані зовнішнім постачальникам послуг та/або компаніям групи Роберт Бош (Robert Bosch).

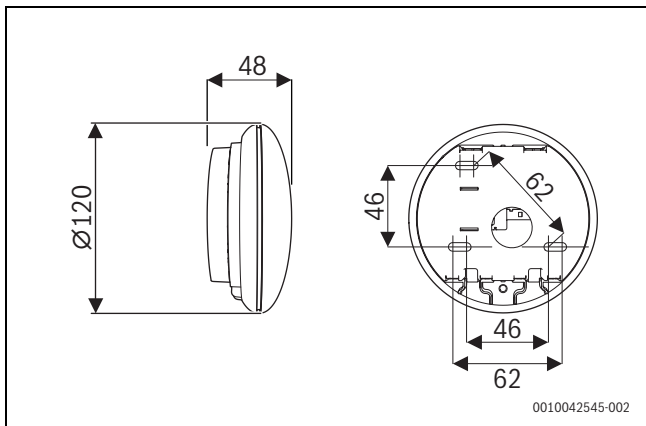
У деяких випадках, але лише за умови забезпечення належного захисту даних, персональні дані можуть передаватися третім особам, розташованим за межами України та Європейського економічного простору. Додаткова інформація надається на запит (контакти ТОВ «Роберт Бош Лтд» вказано вище).

Ви можете також зв'язатися з нашою Уповноваженою особою по захисту персональних даних (Група Роберт Бош) за адресою: Уповноважена особа по захисту персональних даних, Роберт Бош ГмбХ, (Robert Bosch GmbH, Postfach 30 02 20, 70442 Stuttgart, GERMANY - Німеччина).

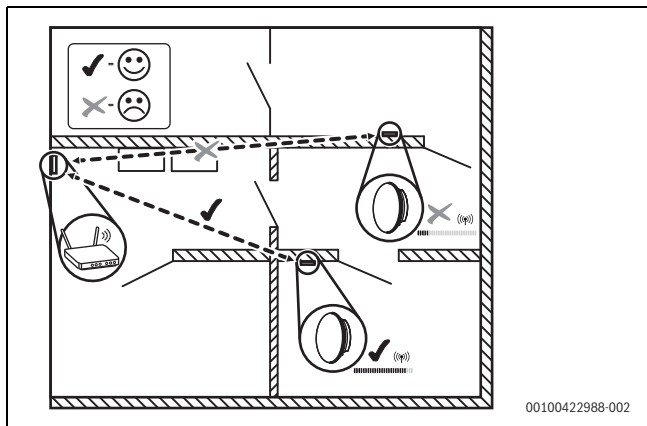
Ви маєте право заперечувати щодо обробки персональних даних на підставах, що стосуються Вашої конкретної ситуації, або коли персональні дані обробляються для цілей прямого маркетингу. Щоб скористатися своїми правами, зв'яжіться з нами. Текст Закону, яким передбачено Ваші права, доступний на сайті Парламенту: <https://zakon.rada.gov.ua/laws/show/2297-17>. Щоб отримати додаткову інформацію, будь ласка, скористайтесь QR-кодом.



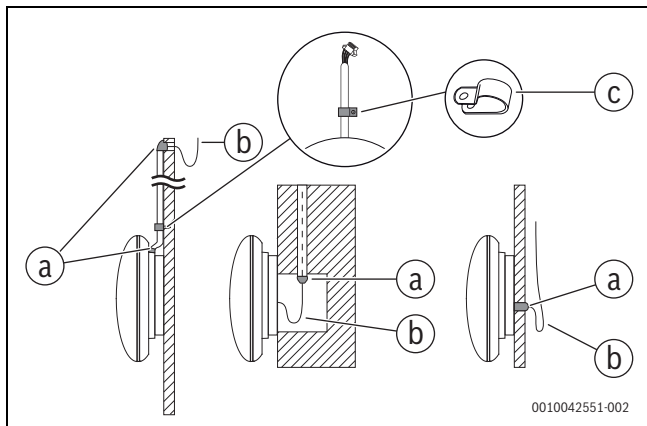
1



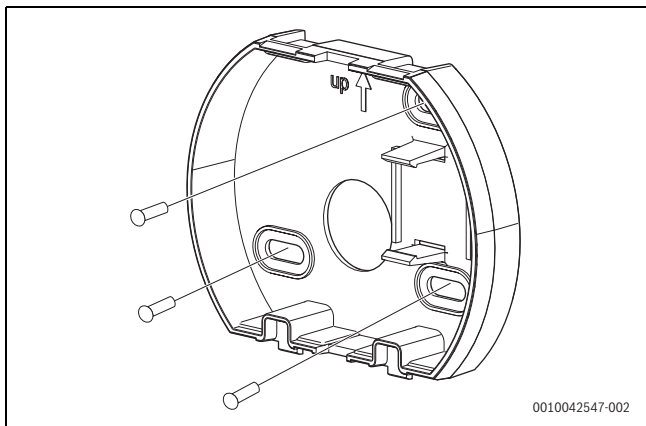
2



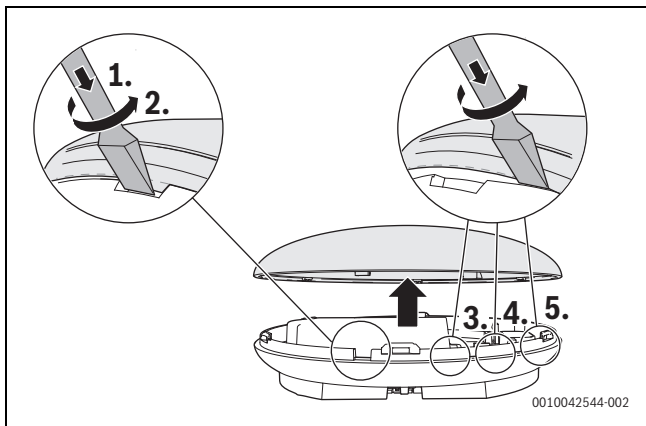
3



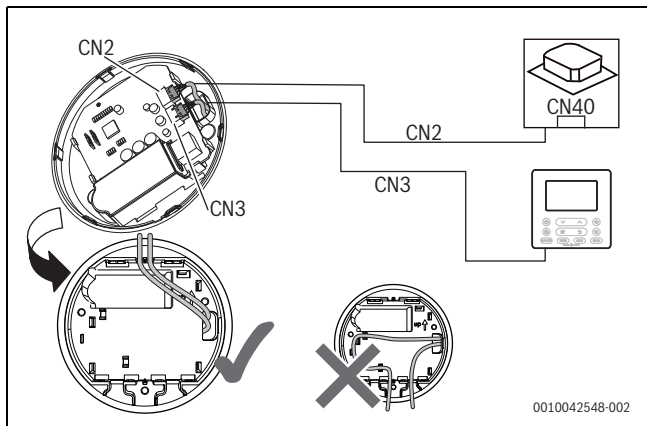
4



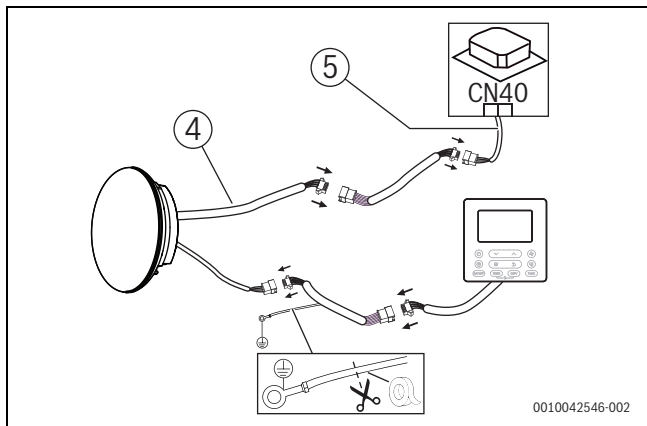
5



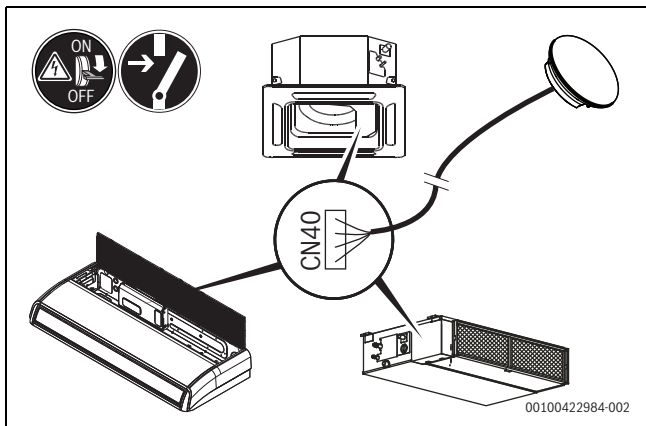
6



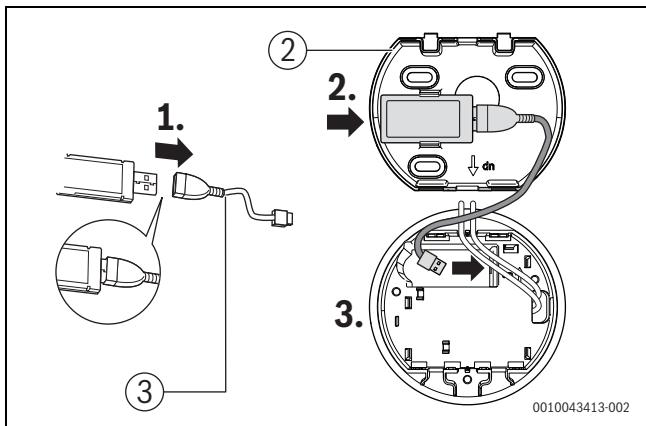
7



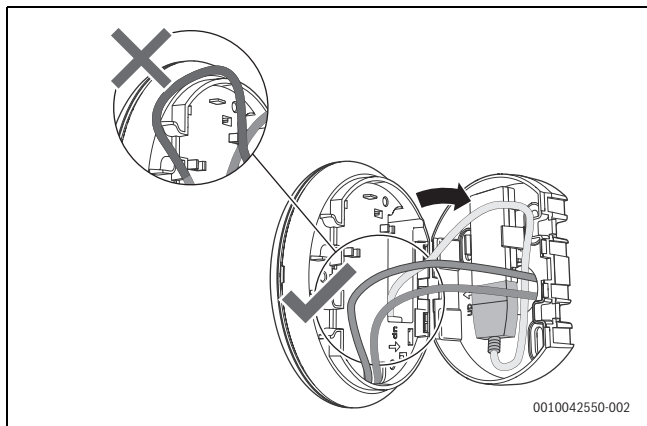
8



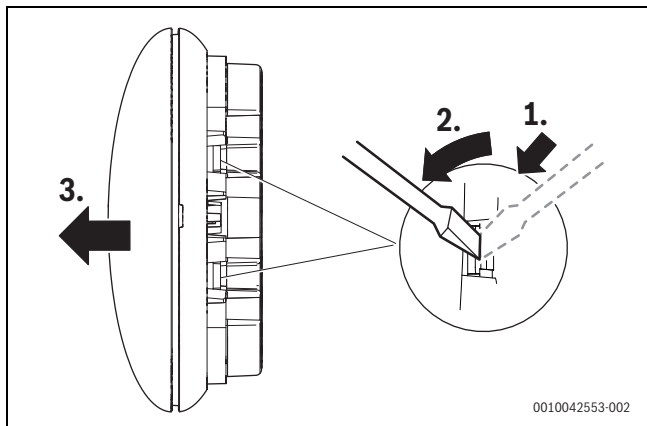
9



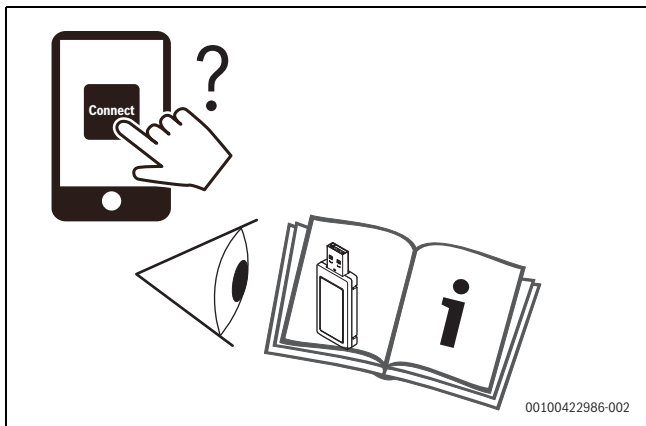
10



11



12



13

→G 10 CL-1/CX100

Garanti Şartları:

1. Garanti süresi malın teslim tarihinden başlar ve 1. sayfada belirtilen süre kadardır.
2. Malın bütün parçaları dahil olmak üzere tamamı firmamızın garanti kapsamındadır.
3. Malın kullanım özellikleri; kullanım kılavuzu'nda açıkça belirtilmiştir. Malın kullanma kılavuzunda yer alan hususlara aykırı kullanılmasından kaynaklanan arızalar garanti kapsamı dışındadır.
4. Arızalarda kullanım hatasının bulunup bulunmadığının, yetkili servis istasyonları, yetkili servis istasyonunun mevcut olmaması halinde sırasıyla; malın satıcısı, ithalatçısı veya üreticisinden birisi tarafından mala ilişkin azami tamir süresi içerisinde düzenlenen raporla belirlenmesi ve bu raporun bir nüshasının tüketiciye verilmesi zorunludur.
5. Tüketiciler şikayet ve itirazları konusundaki başvurularını tüketici mahkemelerine ve tüketici hakem heyetlerine yapabilirler.
6. Malın, garanti süresi içerisinde gerek malzeme ve işçilik gerekse montaj hatalarından dolayı arızalanması halinde işçilik masrafı, değiştirilen parça bedeli ya da başka herhangi bir ad altında hiçbir ücret talep etmeksizin tamiri yapılacaktır.
7. Malın garanti süresi içerisinde arızalanması durumunda, tamirde geçen süre garanti süresine eklenir. Malın tamir süresi en fazla 20 iş günüdür. Bu süre, mala ilişkin arızanın servis istasyonuna, servis istasyonunun mevcut olmaması durumunda, malın satıcısı, bayi acentesi, temsilciliği, ithalatçısı veya imalatçısı-üreticiden birisine bildirim tarihinden başlar.
8. Malın ayıplı olduğunun anlaşılması durumunda tüketici;
 - a) Satılanı geri vermeye hazır olduğunu bildiren sözleşmeden dönme,
 - b) Satılanı alıyorkup ayıp oranında satış bedelinden indirim isteme,
 - c) Aşırı bir masraf gerektirmediği takdirde, bütün masrafları satıcıya ait olmak üzere satılanın ücretsiz onarılmasını isteme,
 - d) İmkân varsa, satılanın ayıpsız bir misli ile değiştirilmesini isteme, seçimlik haklarından birini kullanabilir.
9. Tüketicinin, ücretsiz onarım hakkını kullanması halinde malın;
 - a) Garanti süresi içinde tekrar arızalanması,
 - b) Tamiri için gereken azami sürenin aşılması,
 - c) Tamirinin mümkün olmadığını, yetkili servis istasyonu, satıcı, üretici veya ithalatçı tarafından bir raporla belirlenmesi durumlarında; tüketici malın bedel iadesini, ayıp oranında bedel indirimini veya imkan varsa malın ayıpsız misli ile değiştirilmesini satıcıdan talep edebilir.
10. Malın ayıplı olması durumunda; tüketicinin sözleşmeden dönme veya ayıp oranında bedelden indirim hakkını seçtiği durumlarda, satıcı, malın bedelinin tamamını veya bedelden yapılan indirim tutarını derhal tüketiciye iade etmek zorundadır.
11. Tüketicinin, malın ayıpsız misli ile değiştirilmesi hakkını seçmesi durumunda satıcı, üretici veya ithalatçısı, malın ayıpsız misli ile değiştirilmesi talebinin kendilerine bildirilmesinden itibaren azami otuz iş günü içerisinde, bu talebi yerine getirmesi zorunludur.
12. Garanti uygulaması sırasında değiştirilen malın garanti süresi, satın alınan malın kalan garanti süresi ile sınırlıdır.
13. Garanti kapsamı içindeki malın arızasının 10 (on) iş günü içerisinde giderilememesi halinde; malın tamiri tamamlanıncaya kadar tüketiciye, benzer özelliklere sahip başka bir mal verilir.

Garanti İle İlgili Müşterinin Dikkat Etmesi Gereken Konular:

Lütfen aşağıda belirtilen önlemleri alınız:

1. Cihazınızı montaj ve kullanma kılavuzuna göre monte edip kullanınız.
2. Arıza söz konusu olduğunda yetkili servisimizi arayınız.
3. Garanti belgesi ile beraber cihazınızın ilk çalıştırıldığı zaman servis tarafından verilen teknik servis belgesini ve cihazın faturasının bir kopyasını saklayınız.

Garanti Kapsamı Dışındaki Haller:

1. Tüketicie tesliminden sonra nakliyeden doğan hasarlar, harici darbeler (çarpma, kırma, çizme ve kimyasal etkenlerden oluşan hasar ve arızalar)
2. Satış sonrası müşteriler tarafından yapılan yanlış depolama ve ortam koşulları
3. Yüksek ya da alçak gerilimden kaynaklanan veya elektrik tesisatından dolayı meydana gelen hasarlar (cihazın enerji beslemesi için cihazın montaj kılavuzuna bakınız)
4. Yetkili servis firması dışındakilerin yapmış olduğu servis, bakım ve onarımlar.
5. Yanlış kapasite ve model seçimi, hatalı montaj.
6. Elektrik tesisatında sigorta kullanılmaması, cihazlarda öngörülen koruma röleleri ve termik kullanılmaması ya da eksik veya yanlış bağlantı yapılması, topraklama olmamasından kaynaklanan problemler.
7. Cihaz dışı etkenlerden kaynaklanan problemler. (Doğal afetler, yangın, su baskını vb. felaketler)
8. Cihaz kullanırken ortam koşullarının uygun olmamasından doğan problemler. (toz, su, pislik, nem)
9. Türkçe kullanma kılavuzunda belirtilen montaj, devreye alma ve çalıştırma şartlarının yerine getirilmemesi.

Garanti Belgesi

Bu garanti belgesi, 6502 sayılı Tüketicinin Korunması Hakkında Kanun ve bu Kanuna dayanılarak yürürlüğe konulan Garanti Belgesi Uygulama Esaslarına Dair Yönetmelik uyarınca düzenlenmiştir.

Bu garanti belgesinin geçerli olabilmesi için aşağıdaki alanların satıcı firma ve devreye almayı gerçekleştiren servis yetkilisi tarafından doldurularak imzalanmış ve kaşelenmiş olması gerekmektedir.

İmalatçı veya İthalatçı Firmanın

Ünvanı : Bosch Termoteknik Isıtma ve Klima Sanayi Ticaret Anonim Şirketi
Merkez Adresi : Organize Sanayi Bölgesi - 45030 Manisa
İrtibat Adresi : Aydınevler Mahallesi İnönü Caddesi No:20
Küçükyalı Ofis Park A Blok 34854 Maltepe/İstanbul
Telefonu : (0216) 432 08 00
Telefaksı : (0216) 432 09 86
Müşteri İletişim Merkezi : 444 2 474
Web Sitesi : <http://www.bosch-thermotechnology.com/tr>

Malın

Cinsi : _____
Markası : _____
Modeli : _____
Bandrol ve Seri No : _____
Teslim Tarihi ve Yeri : _____
Garanti Süresi : 2 Yıl
Azami Tamir Süresi : 20 İş Günü
Fatura Tarihi ve Sayısı : _____

Yetkili İmzası ve Kaşesi



Satıcı Firmanın

Ünvanı : _____
Merkez Adresi : _____
Telefonu : _____
Telefaksı : _____

Yetkili İmzası ve Kaşesi

Yetkili Servis Firmasının

Ünvanı : _____
Merkez Adresi : _____
Telefonu : _____
Telefaksı : _____

Yetkili İmzası ve Kaşesi



BOSCH
Yaşam için teknoloji





Original Quality by
Bosch Thermotechnik GmbH
Sophienstraße 30-32
D-35576 Wetzlar/Germany

